

快適空間の創造に、環境問題 省エネ対策に、



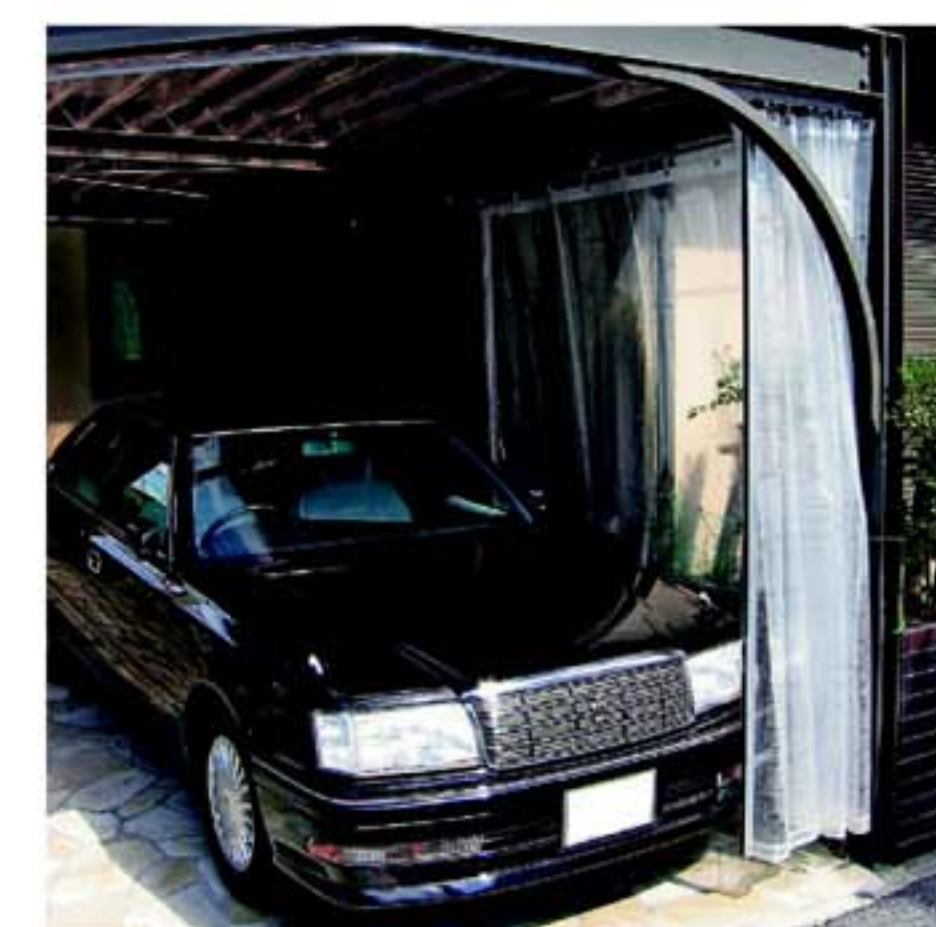
■ 工場開口部
D40レールにシート間仕切



■ 工場出入口
D40レールにシート間仕切



■ 工場内間仕切
D30レールにシート間仕切



■ カーポート
D40レールにビニールシート



■ 保冷車
D30レールに保冷シート



豊富なパーツで、あらゆるシーンに対応
OS間仕切ポール・OS大型機能レール



■ 製品棚
D30レールに防塵シート



■ クリーンルーム
D30レールに防塵シート



■ 倉庫
D40レールにテントシート



■ 工場内間仕切
吊棒とD40レールにビニールシート



■ 商品展示
D40レールにカーペット



■ 複合店舗区画
D30レールに防犯ネット



■ 飲食店間仕切
吊棒とD30レールにチェーンカーテン

大型 機能レール 使用場所

- ホテル・学校等での、重量カーテンの吊下げ
- 劇場・講堂等での、緞帳・暗幕の吊下げ
- 工場・倉庫等での、ビニールシート(保温、防音、防風)の吊下げ
- クリーンルーム、作業場等での、間仕切シート(防塵)の吊下げ
- 保冷車、冷蔵庫等、保温シートの吊下げ
- 作業場・塗装ブースでの、養生シートの吊下げ
- 工場・作業場等での、工具・製品の吊下げ
- 工場・倉庫等での、配線・照明器具の吊下げ
- 店舗・軒先での、風雨避けシートの吊下げ
- 車・トラック等での、幌シートの吊下げ
- 複合店舗等での、防犯ネットの吊下げ
- 体育館・娯楽施設等での、防球ネットの吊下げ
- テラス・ベランダ等での、鳩避けネットの吊下げ
- 病院等、点滴・医療器・ホスピタルカーテンの吊下げ
- 店舗・展示場等での、商品・展示品の吊下げ
- 学校・会議室・事務所等での、黒板・ボードの吊下げ
- インテリア用品店等での、じゅうたん・マットの吊下げ



■ 倉庫作業場
D40レールにビニールシート



■ テント軒下
D40レールにビニールシート



■ 店舗入口
D40レールにビニールシート



■ トラック
D30レールにビニールシート



■ 工場内間仕切
隙間シートレールにビニールシート



■ 仮設テント
D30レールにビニールシート



■ 複合店舗区画
D30レールに防犯ネット



■ 外壁窓
レールに防雪シート (特許申請中)



■ クリーンルーム
D40レールに防塵シート



■ 倉庫開口部
D40レールにビニールシート



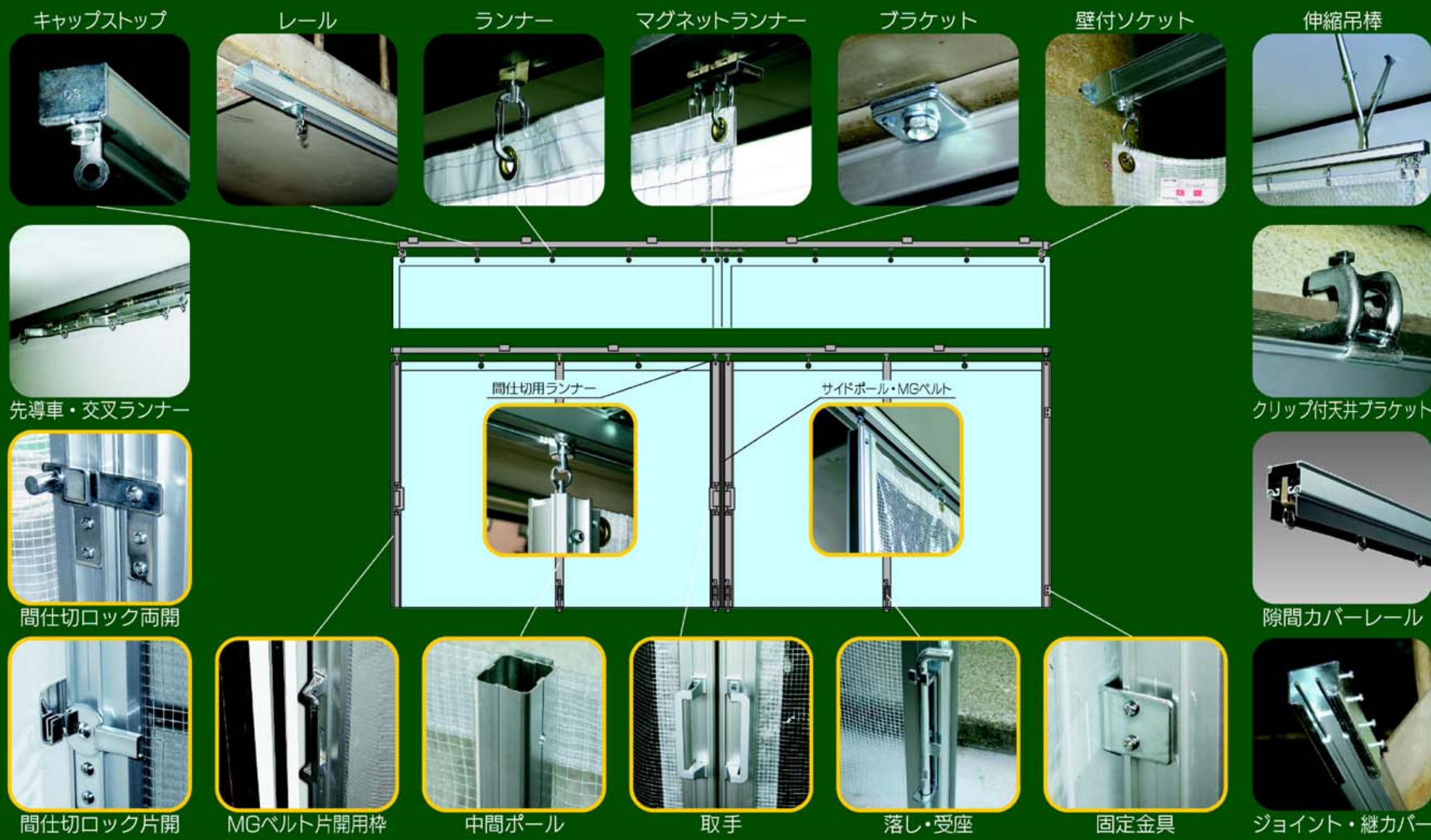
■ 壁面間仕切
テンションバーに間仕切シート



■ 店舗階段目隠し
Cテンパーにテント生地



間仕切ポール・大型機能レール構成図と部品名称



操作性・施工性を追求した間仕切! 快適空間の創造、省エネ対策に、OS間仕切ポール

押えバertype・チューブタイプ **新製品** 狭込みタイプ・スリムタイプ **新製品** 【P7~14】

- 工場、作業場、倉庫、事務所、店舗等の出入口や間仕切に最適
- 工場等でのスペース確保、限られたスペースの有効活用に
- 取付取外が簡単、耐久性抜群、維持費も不用、経済的で設備コスト削減に

- 外部からの空気の流れ、冷気や暖気の進入逃げを防止
- 冷暖房効率アップ、省エネ対策、環境問題に大きく貢献
- 防音、防塵、防虫等さまざまな用途に使用

施工を考えた設計、取付簡単、作業効率アップ!

- 間仕切用ランナー ポールに取付けてから高さ調節可能なランナー
- MGベルト 差込みだけでクッション、マグネットの機能、作業効率抜群!
- 取手 差込み固定ビスを回すだけ、取付位置調整簡単
- ポール 作業性の良い4種類を用意、用途で選択

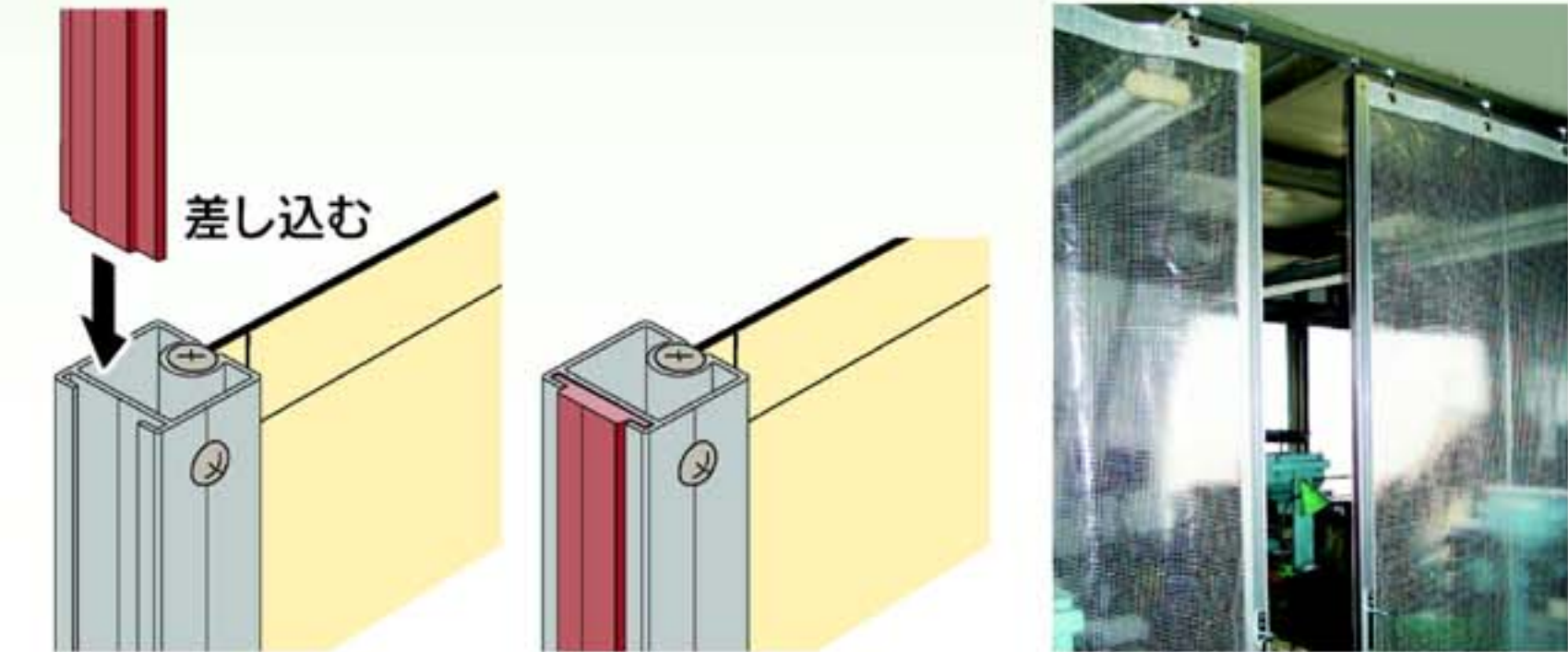
傷がつきにくく、汚れも簡単に落とせ、綺麗を保持

- ポール アルミ製アルマイト仕上
- 各部品 クロームメッキ・ユニクロメッキ



風で開かない間仕切ポール! (MGベルト) **特許申請中**

- クッション、マグネットに替わる、MGベルト発売!
- 差込みだけで取付簡単、作業効率格段UP
- 上から下までピッタリ、強力に(今までの数倍)吸着
- 開ける際は取手(L型)を使用、てこの原理で簡単
- S・N極が中央でわかれていた為ポールの面がピッタリと一致、ずれません。



開閉操作がスムーズ! ヘアリング入ランナー

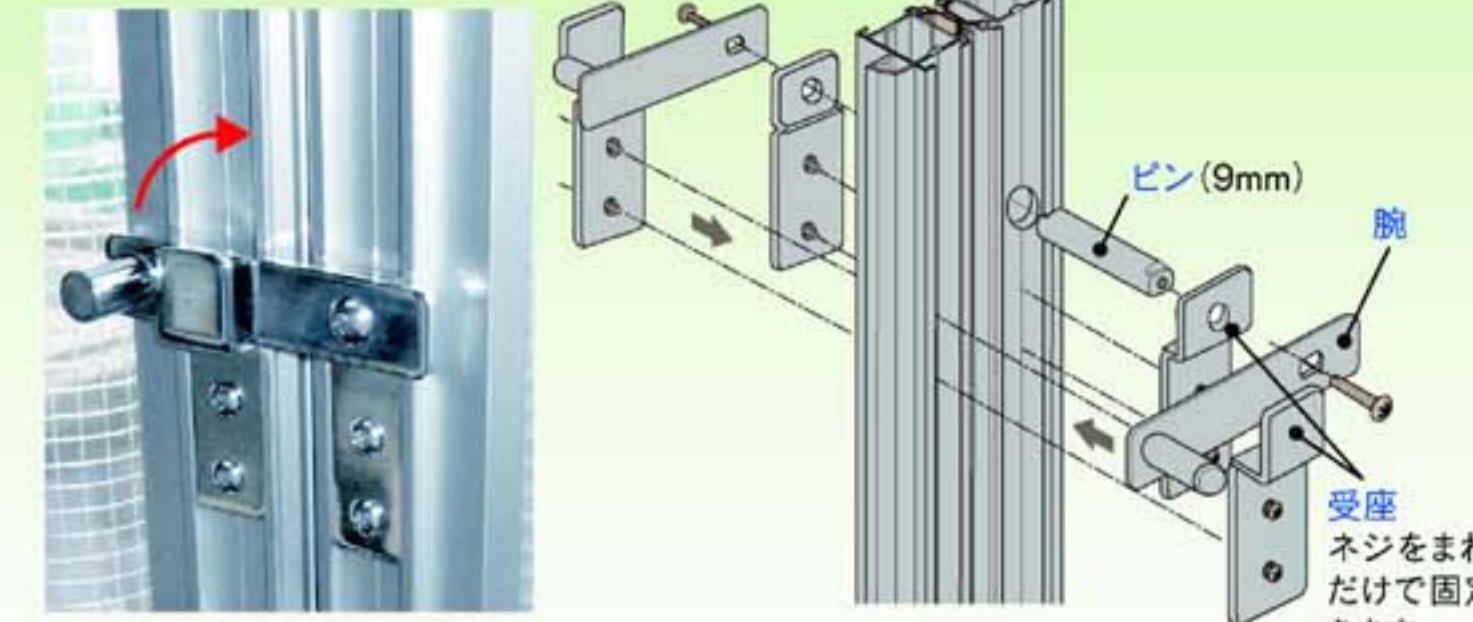
- 重量物でも静かにスムーズ走行、間仕切に最適!
- 過酷な磨耗や衝撃に対応、耐久性抜群!
- 間仕切用、ワンタッチ、通常タイプの3タイプを用意
- 間仕切用ランナーはポールに取付けてから高さ調整可能



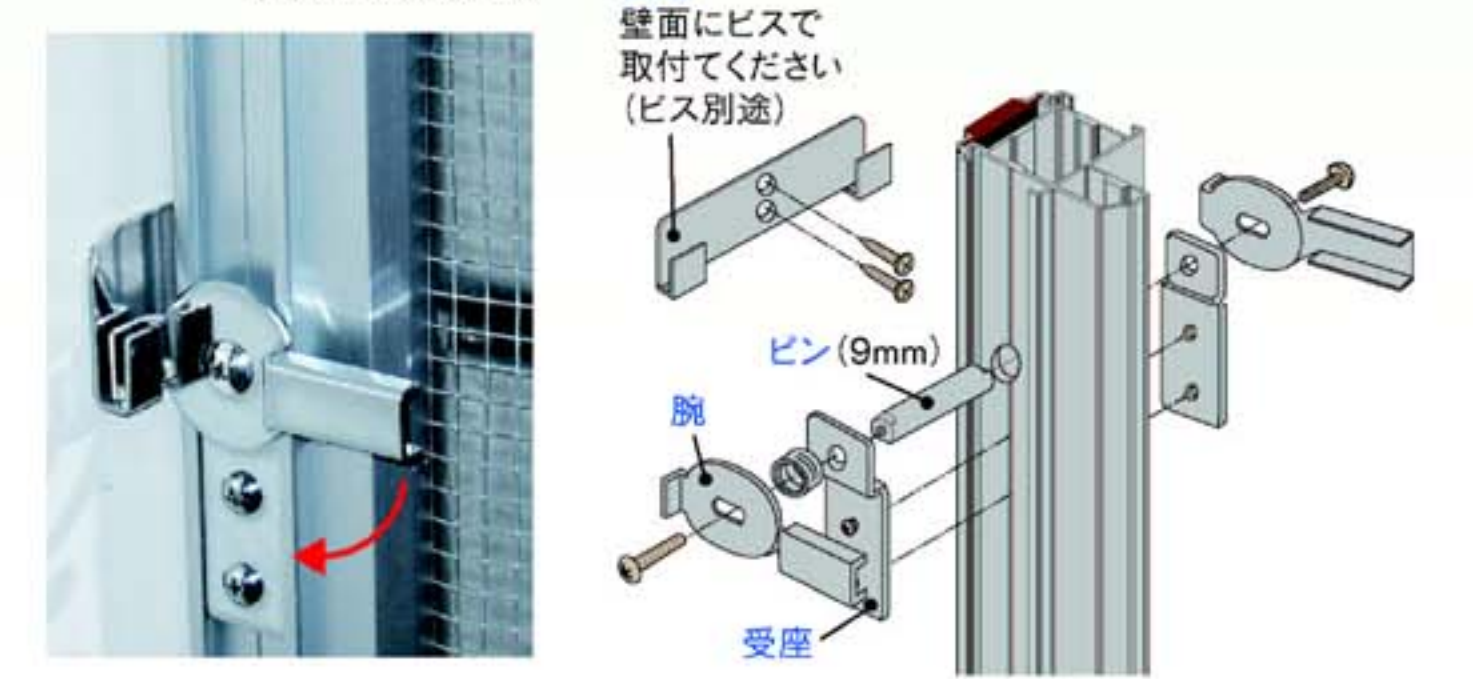
間仕切ロックでポールを簡単ロック

- 間仕切の両側からロックを操作可能 **押えバertype**
- 穴を一ヶ所開けるだけ、取付簡単 **チューブタイプ**
- クロームメッキで傷つきにくく、見栄えも良好

両開 ●ポールに9mmの穴をあけ、受座を上下から差込み、穴をあわせて固定します。ピンに腕を片側だけ付け、受座とポールの穴に通し、もう片側の腕を固定し完成です。

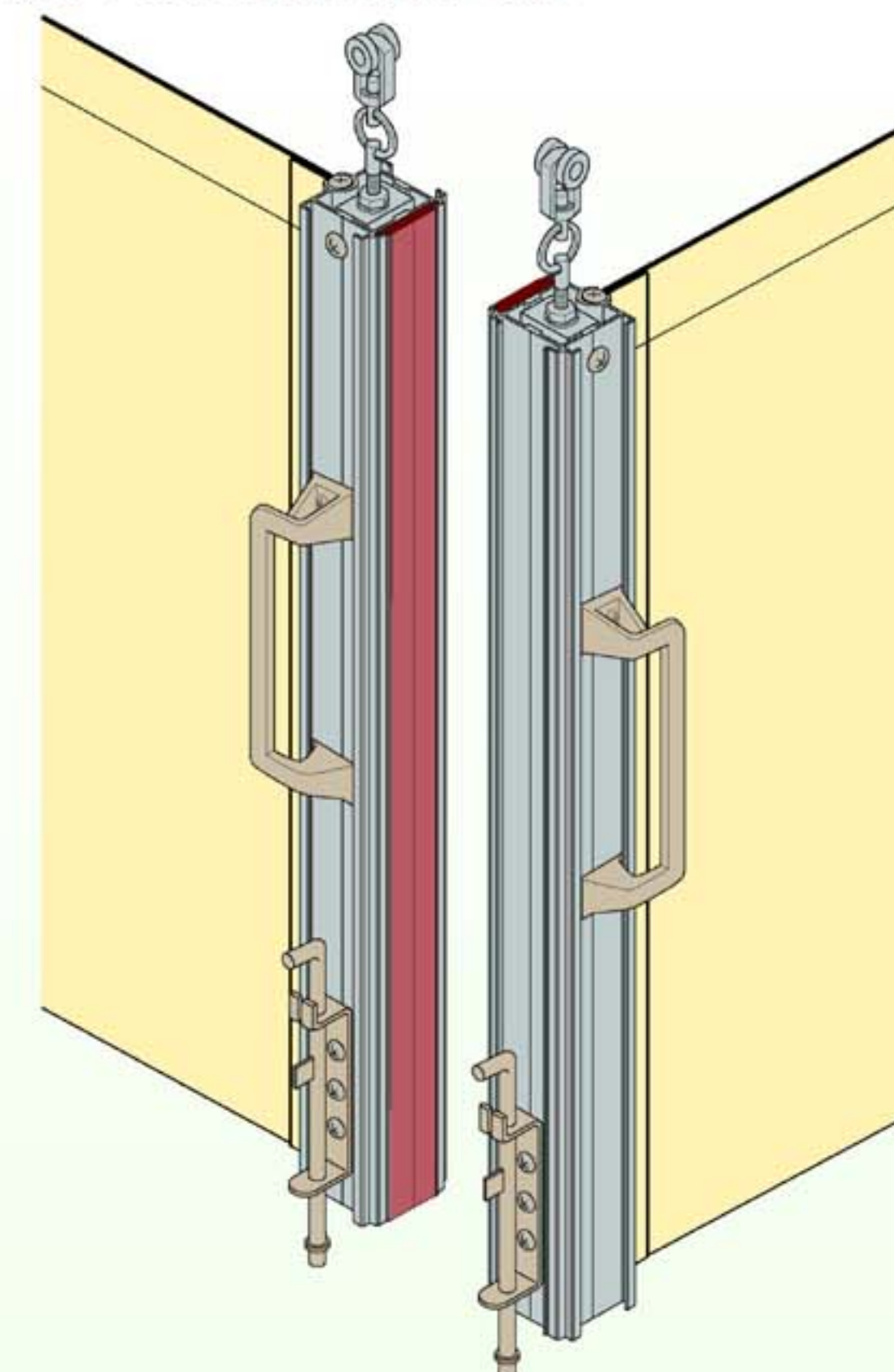


片開 ●ポールに9mmの穴をあけ、受座を上下から差込み、穴をあわせて固定します。ピンに腕を片側だけ付け、受座とポールの穴に通し、もう片側の腕を固定し完成です。

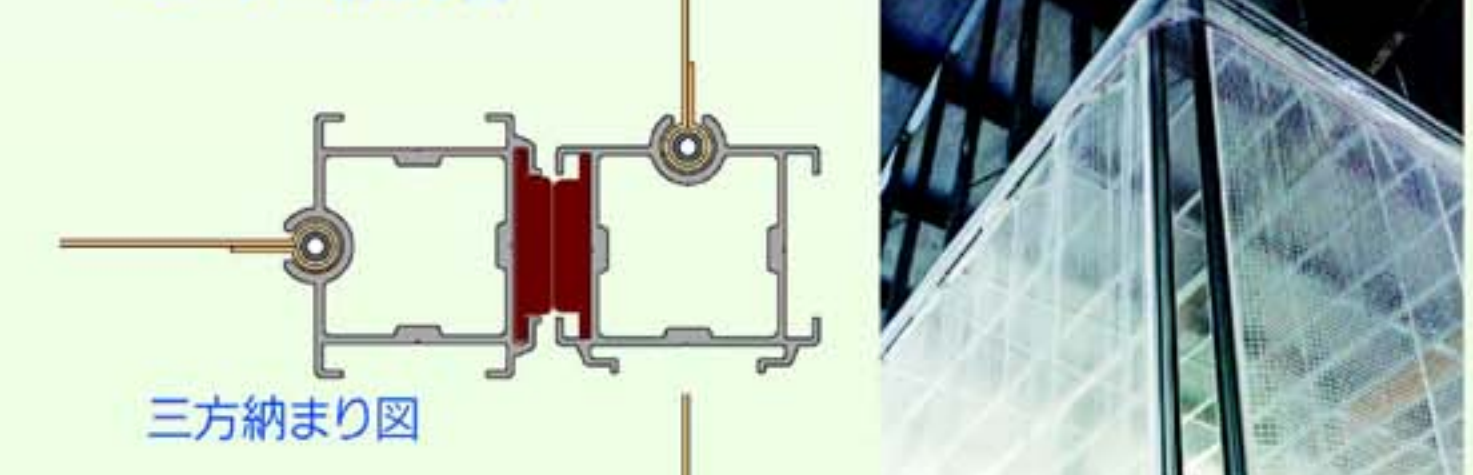


コーナー、3方での使用が可能なサイドポール

- コーナーや3方の間仕切が可能 **押えバertype**
- MGベルトでピッタリ納まります。 **チューブタイプ**
- 取手や落しの取付も簡単可能



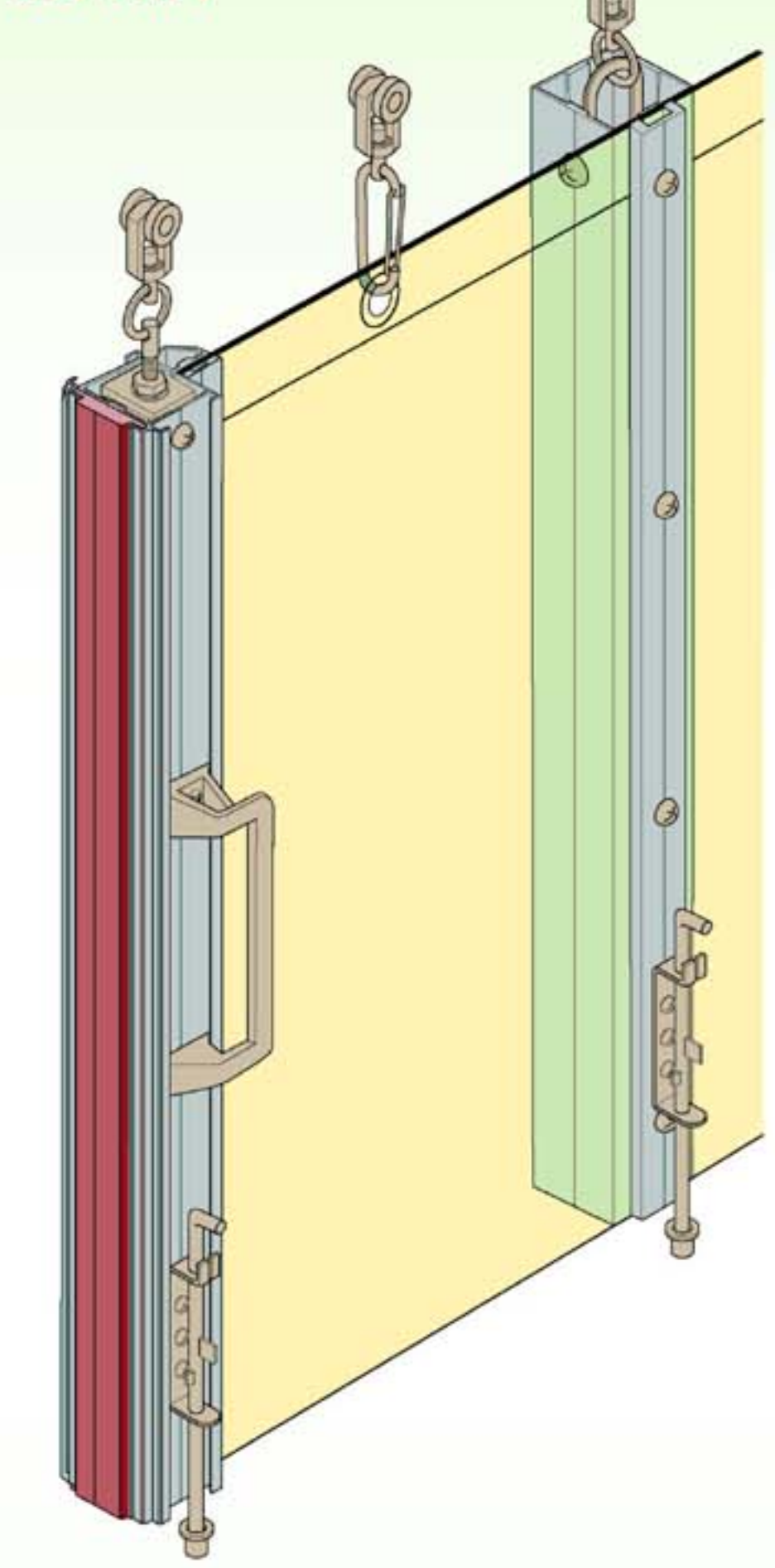
コーナー納まり図



特長ある4種類のポール

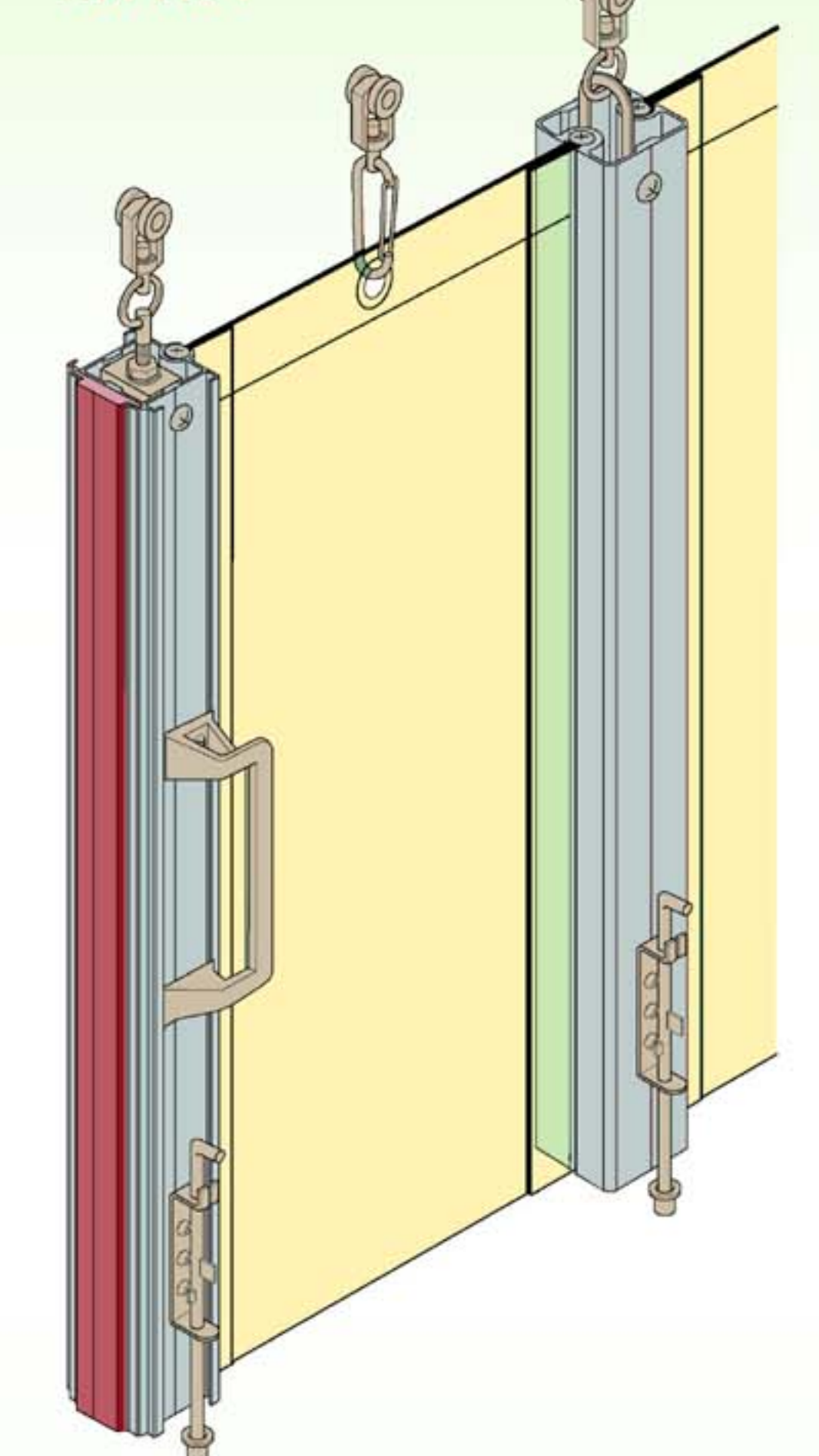
■押えバertype 【P7~8】

- シート取付は押えバーで押し、付属のピアスピスを探むだけ(350mmピッチでビス穴あき)
- 両側から操作できる間仕切ロック取付可能
- 間仕切ランナー使用で取付後の高さ調節可能
- コーナー、3方での使用も可能
- 特許申請中



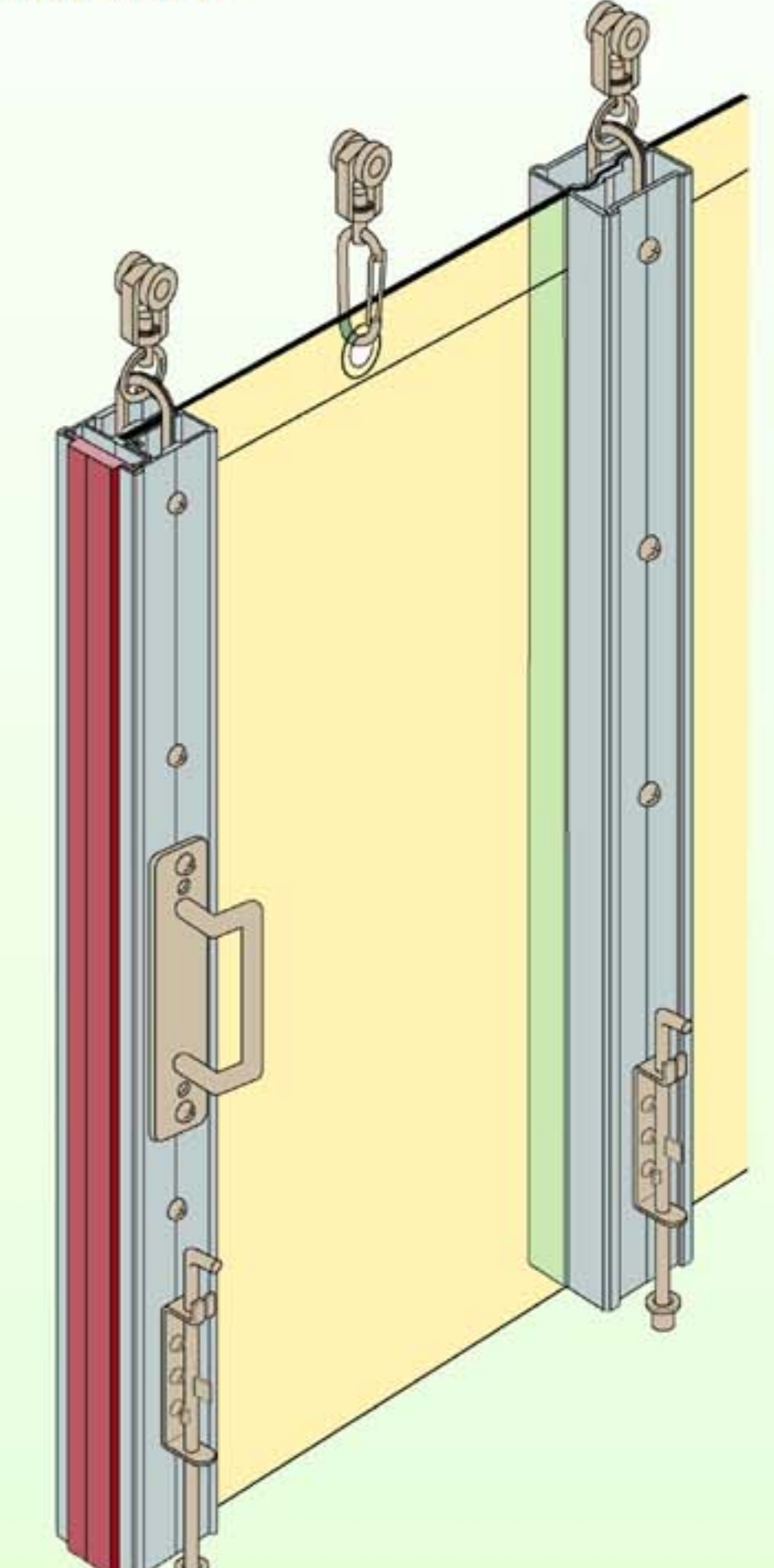
■チューブタイプ 【P9~10】

- シート、チューブをポールに差込み、止プラグで押えるだけ、キリコなどくずの心配無し
- シートが一枚ずつ独立、傷んだ部分だけの取替可能
- 間仕切ランナー使用で取付後の高さ調節可能
- コーナー、3方での使用も可能
- 特許申請中



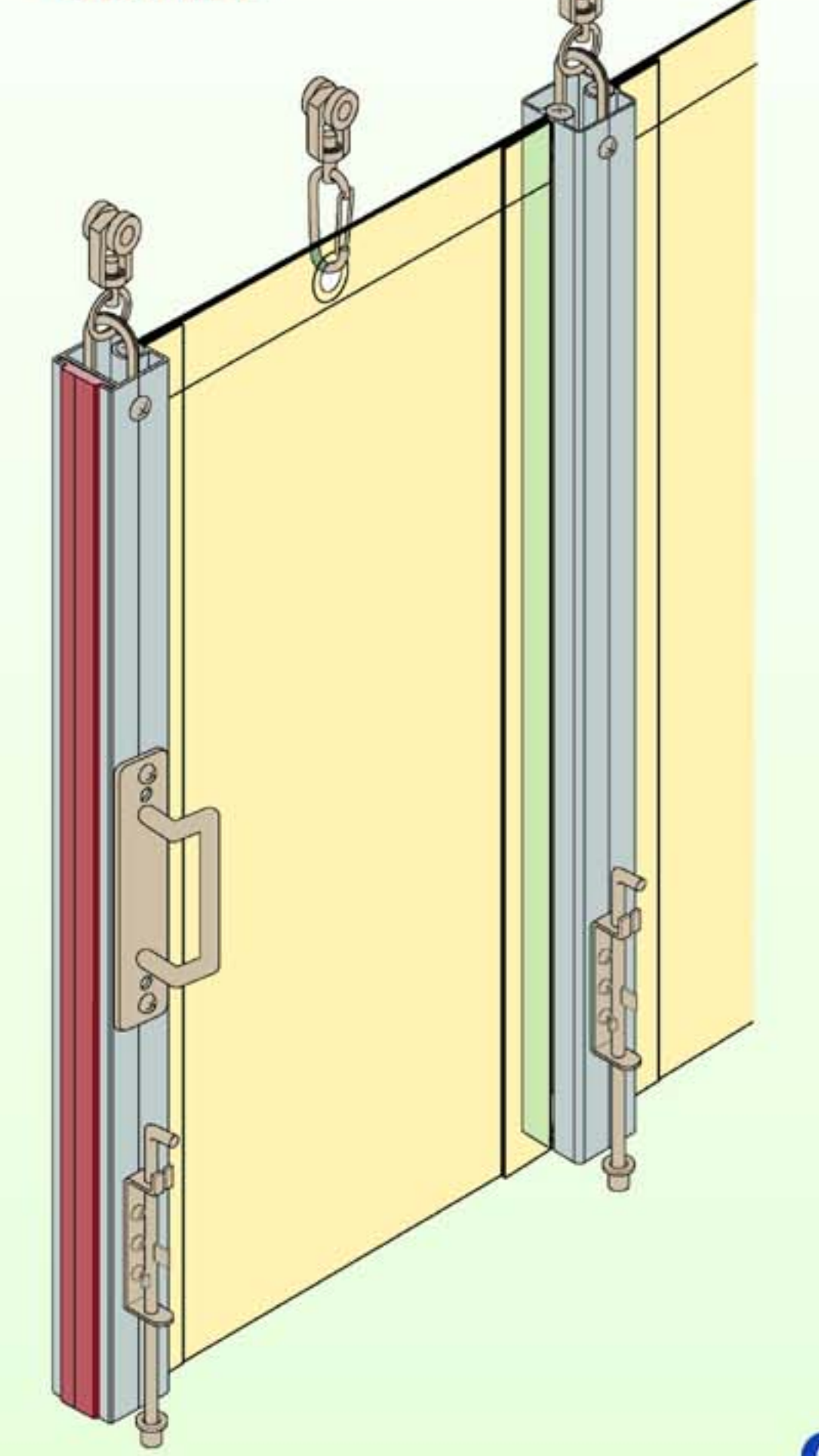
■狭込みタイプ 【P11~12】

- シート取付は、ポールで挟み、付属のピアスピスを探むだけ(所定ピッチでビス穴あき)
- 中間ポールは召し合せ部が波状でずれずに面がそろいます。
- 31.5×33mmのスマートなサイドポール
- 特許申請中



■スリムタイプ 【P13~14】

- シート、チューブをポールに差込み、止プラグで押えるだけ、キリコなどくずの心配無し
- シートが一枚ずつ独立、傷んだ部分だけの取替可能
- 25mm角の最小ポール
- 特許申請中



間仕切ポール

【押えバータイプ】

新発売 間仕切MGベルト

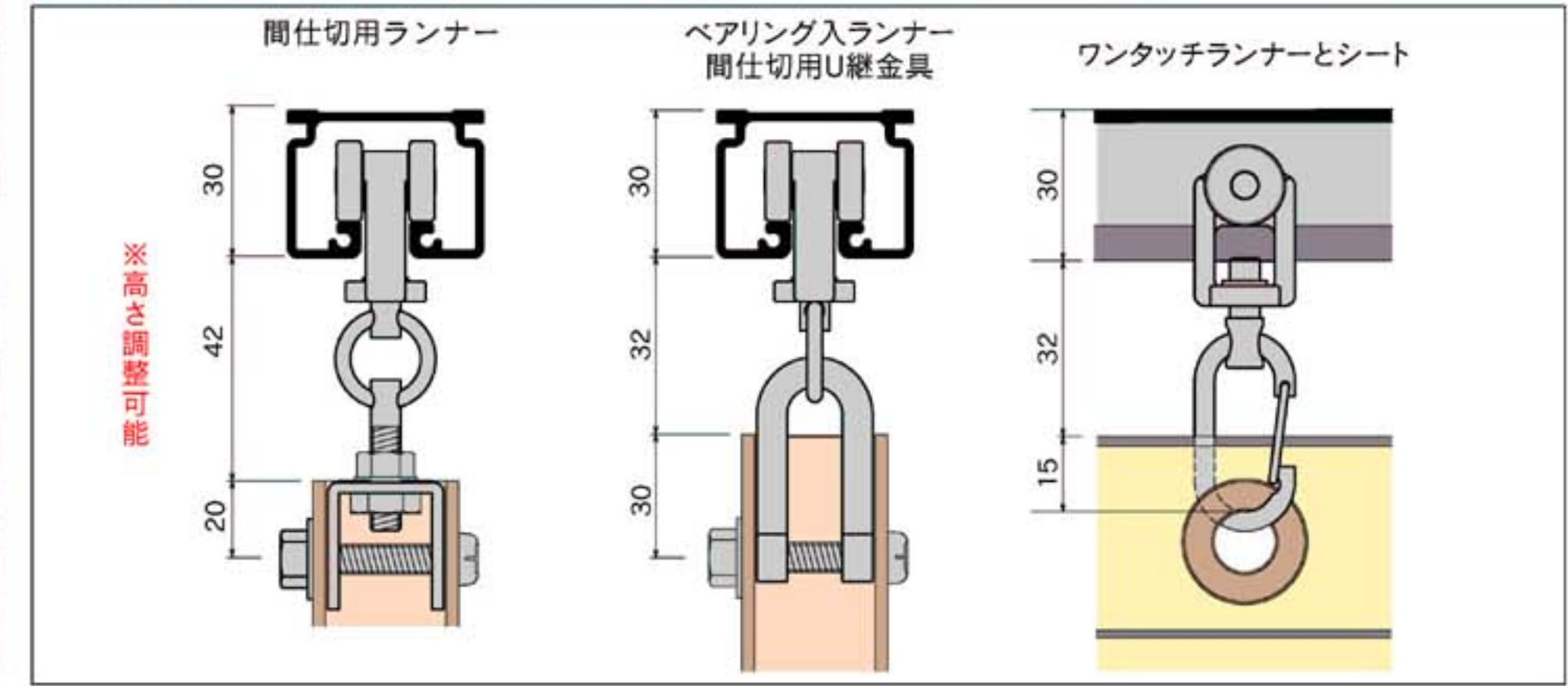
特許申請中



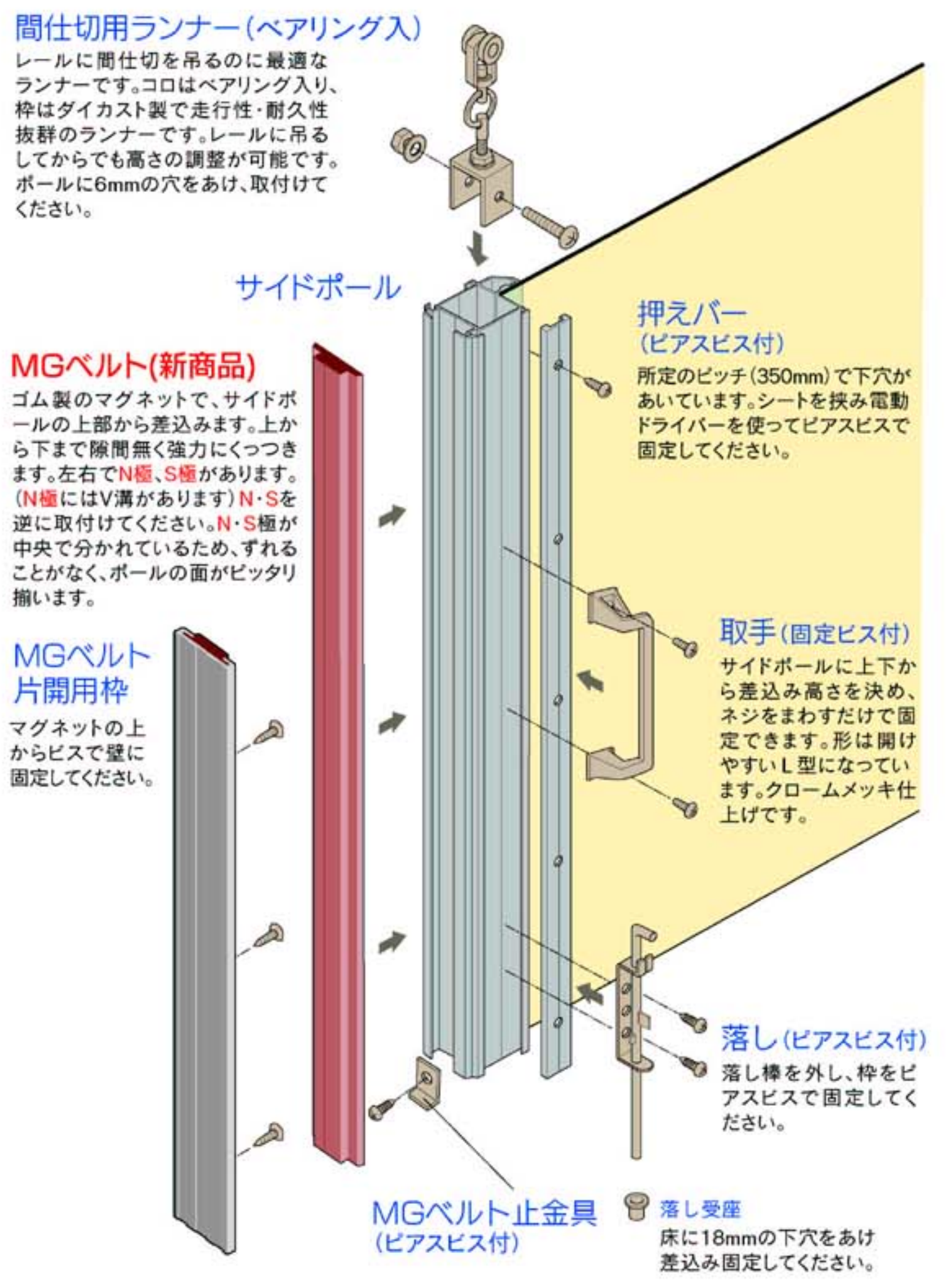
製品特長

- シート取付は押えバー(350mmピッチでビス穴あき)で押え、付属のピասビスを挿むだけ。
- 両側から操作できる間仕切ロック(両開用・片開用)の取付可能。
- 取手(L型)はクロームメッキで傷がつきにくく、固定ネジをまわすだけで好きな高さで簡単取付。
- 間仕切用ランナー使用で、取付てから高さの調整可能。ベアリング入りで快適走行。
- コーナー、3方での使用も可能。(押えバー取付部に取手の取付可能)

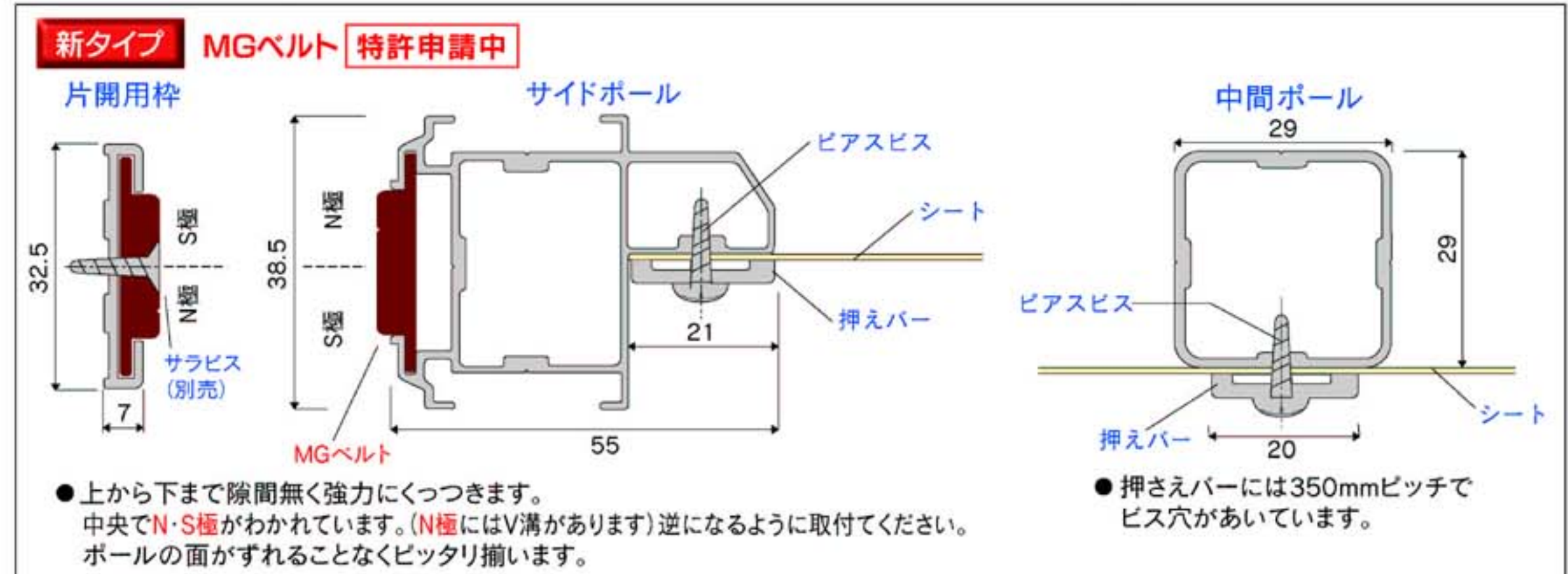
D40間仕切ポール取付寸法図(mm)



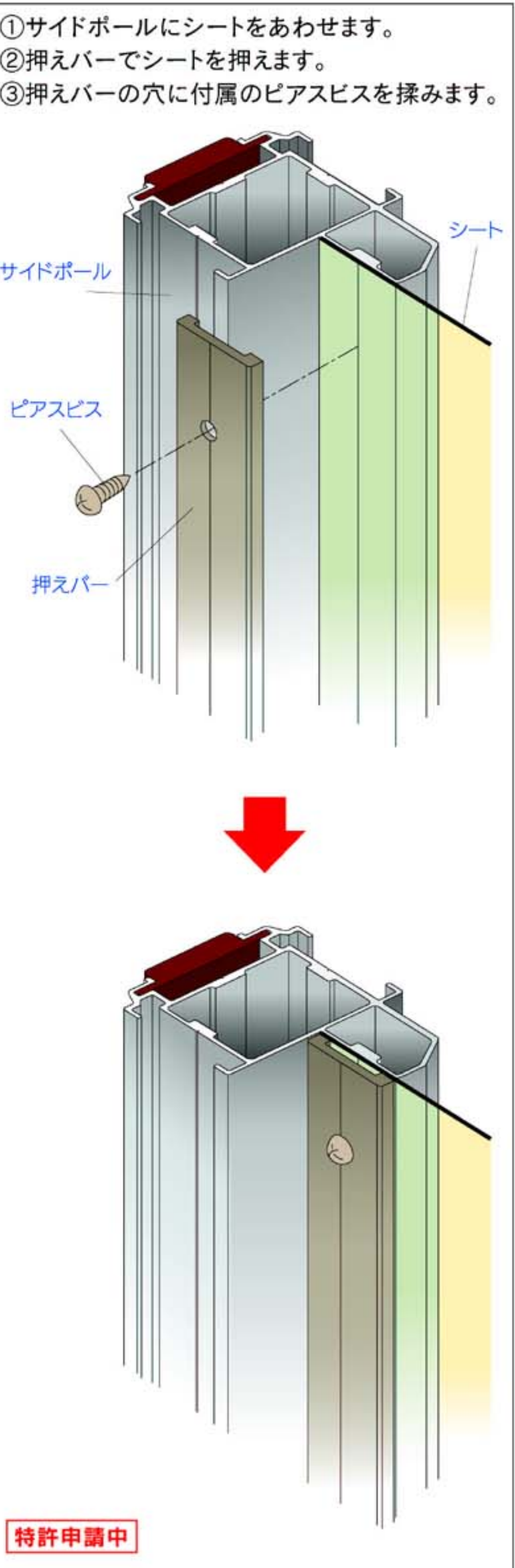
間仕切ポール【押えバータイプ】組立図



間仕切ポール【押えバータイプ】寸法図(mm)



間仕切ポール【押えバータイプ】シート取付図



間仕切ポール【押えバータイプ】部品価格

間仕切サイドポール【押えバータイプ】	間仕切中間ポール【押えバータイプ】	間仕切押えバー	間仕切MGベルト	間仕切MGベルト片開用枠
アルミ	アルミ	アルミ	マグネットゴム	アルミ・マグネットゴム
90S20 2.00m 10本入 @ ¥6,600	90P20 2.00m 10本入 @ ¥4,200	90B20 2.00m 20本入 @ ¥1,600	90M20 2.00m 10本入 @ ¥2,400	90W20 2.00m 10本入 @ ¥4,000
90S25 2.50m 10本入 @ ¥8,250	90P25 2.50m 10本入 @ ¥5,250	90B25 2.50m 20本入 @ ¥2,000	90M25 2.50m 10本入 @ ¥3,000	90W25 2.50m 10本入 @ ¥5,000
90S30 3.00m 10本入 @ ¥9,900	90P30 3.00m 10本入 @ ¥6,300	90B30 3.00m 20本入 @ ¥2,400	90M30 3.00m 10本入 @ ¥3,600	90W30 3.00m 10本入 @ ¥6,000
90S35 3.50m 10本入 @ ¥11,550	90P35 3.50m 10本入 @ ¥7,350	90B35 3.50m 20本入 @ ¥2,800	90M35 3.50m 10本入 @ ¥4,200	90W35 3.50m 10本入 @ ¥7,000
90S40 4.00m 10本入 @ ¥13,200	90P40 4.00m 10本入 @ ¥8,400	90B40 4.00m 20本入 @ ¥3,200	90M40 4.00m 10本入 @ ¥4,800	90W40 4.00m 10本入 @ ¥8,000
90S50 5.00m 10本入 @ ¥19,800	90P50 5.00m 10本入 @ ¥12,600	90B50 5.00m 20本入 @ ¥4,800	90M50 5.00m 10本入 @ ¥6,000	90W50 5.00m 10本入 @ ¥12,000

間仕切MGベルト止金具(90T32)	D40間仕切用ランナー(15T28)	D40ベアリング入ランナー(15T26)	D40ベアリング入ワンタッチランナー(15T27)	間仕切用U継ぎ具(90T91)
アルミ	ダイカスト/クローム	ダイカスト/クローム	ダイカスト/クローム	スチール/ユニクロ
20ヶ入 @ ¥160	30ヶ入 @ ¥2,600	30ヶ入 @ ¥2,100	30ヶ入 @ ¥2,300	30ヶ入 @ ¥350

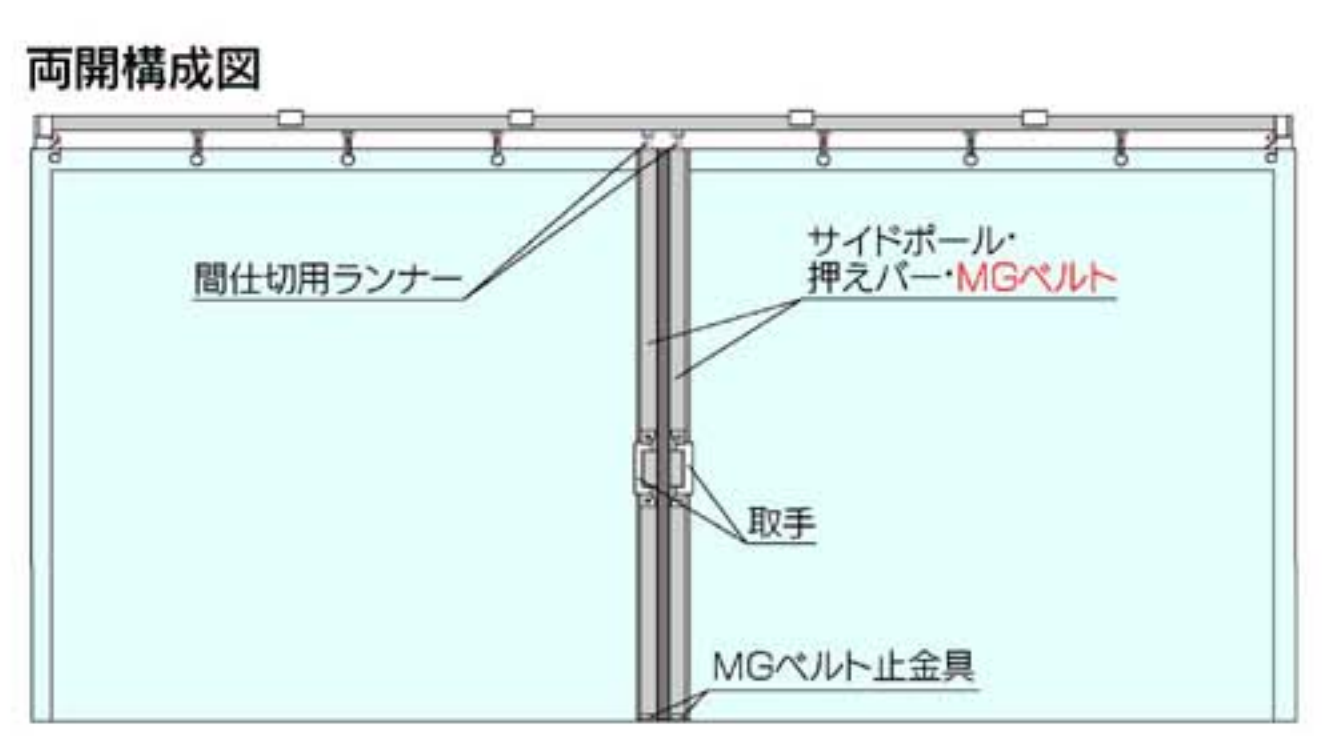
間仕切取手(90T61)	間仕切落し(90T71)	間仕切落し受座(90T72)	間仕切ロック両開(90T33)	間仕切ロック片開(90T34)
ダイカスト/クローム	スチール/ユニクロ	スチール/ユニクロ	スチール/クローム	スチール/クローム
20ヶ入 @ ¥3,000	20組入 @ ¥1,700	20ヶ入 @ ¥300	10ヶ入 @ ¥4,400	10ヶ入 @ ¥4,000

D40間仕切用壁付ソケット(15T37)	D30レール用	D30間仕切用ランナー(12T28)	D30ベアリング入ランナー(12T26)	D30ベアリング入ワンタッチランナー(12T27)	D30間仕切用壁付ソケット(12T37)
スチール/ユニクロ	ダイカスト/クローム	ダイカスト/クローム	ダイカスト/クローム	ダイカスト/クローム	スチール/ユニクロ
20ヶ入 @ ¥800	30ヶ入 @ ¥2,500	30ヶ入 @ ¥2,000	30ヶ入 @ ¥2,200	30ヶ入 @ ¥2,200	20ヶ入 @ ¥700

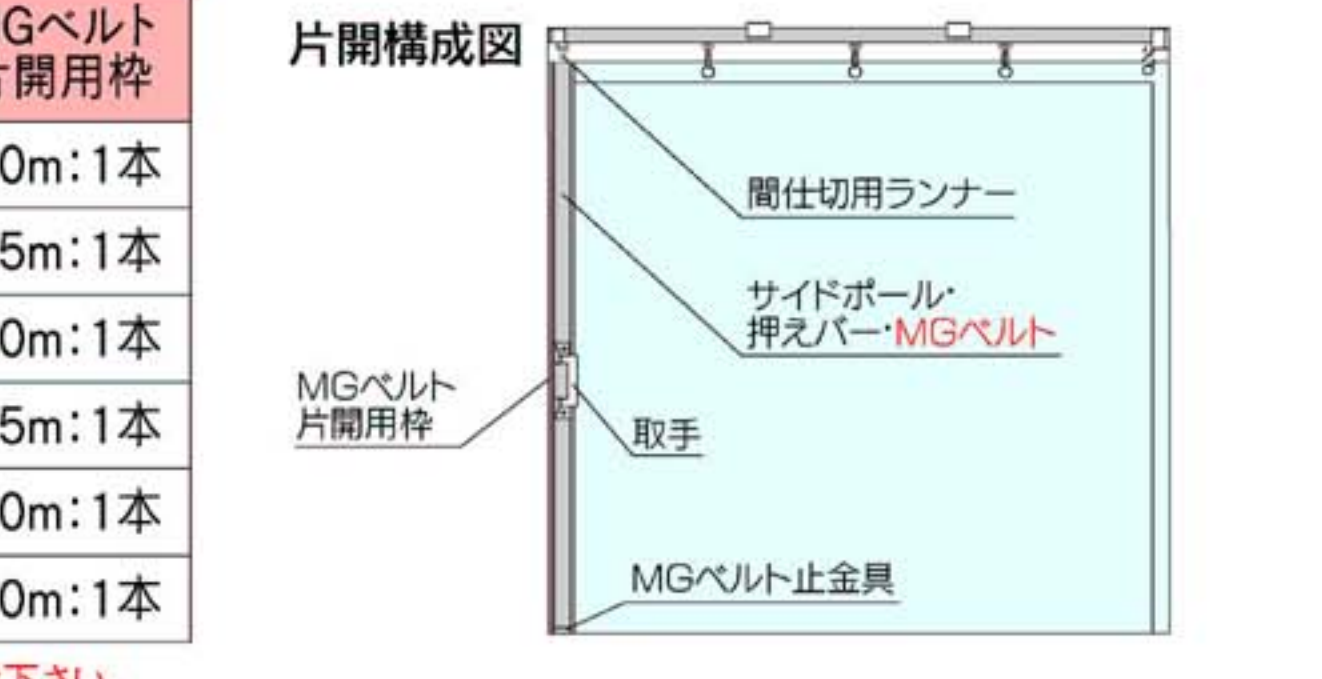
※ 5mポール・バーの出荷には実費運賃・梱包費がかかります。その都度、当社担当までお問合せ下さい。

間仕切ポール【押えバータイプ】参考見積表

両開(MGベルト使用)								
No.	長さ	価格	サイドポール	押えバー	MGベルト	MGベルト止金具	取手	D40間仕切用ランナー
90SW20	2.00m	¥38,720	2.0m:2本	2.0m:2本	2.0m:2本	2個	4個	2個
90SW25	2.50m	¥44,020	2.5m:2本	2.5m:2本	2.5m:2本	2個	4個	2個
90SW30	3.00m	¥49,320	3.0m:2本	3.0m:2本	3.0m:2本	2個	4個	2個
90SW35	3.50m	¥54,620	3.5m:2本	3.5m:2本	3.5m:2本	2個	4個	2個
90SW40	4.00m	¥59,920	4.0m:2本	4.0m:2本	4.0m:2本	2個	4個	2個
90SW50	5.00m	¥78,720	5.0m:2本	5.0m:2本	5.0m:2本	2個	4個	2個



片開(MGベルト使用)									
No.	長さ	価格	サイドポール	押えバー	MGベルト	MGベルト止金具	取手	D40間仕切用ランナー	MGベルト片開用枠
90SS20	2.00m	¥23,360	2.0m:1本	2.0m:1本	2.0m:1本	1個	2個	1個	2.0m:1本
90SS25	2.50m	¥27,010	2.5m:1本	2.5m:1本	2.5m:1本	1個	2個	1個	2.5m:1本
90SS30	3.00m	¥30,660	3.0m:1本	3.0m:1本	3.0m:1本	1個	2個	1個	3.0m:1本
90SS35	3.50m	¥34,310	3.5m:1本	3.5m:1本	3.5m:1本	1個	2個	1個	3.5m:1本
90SS40	4.00m	¥37,960	4.0m:1本	4.0m:1本	4.0m:1本	1個	2個	1個	4.0m:1本
90SS50	5.00m	¥51,360	5.0m:1本	5.0m:1本	5.0m:1本	1個	2個	1個	5.0m:1本



※ 部材のみの価格です。組込費は含まれておりません。※ 5mの出荷には実費運賃・梱包費がかかります。その都度、当社担当までお問合せ下さい。

間仕切ポール

【チューブタイプ】

新発売 間仕切MGベルト

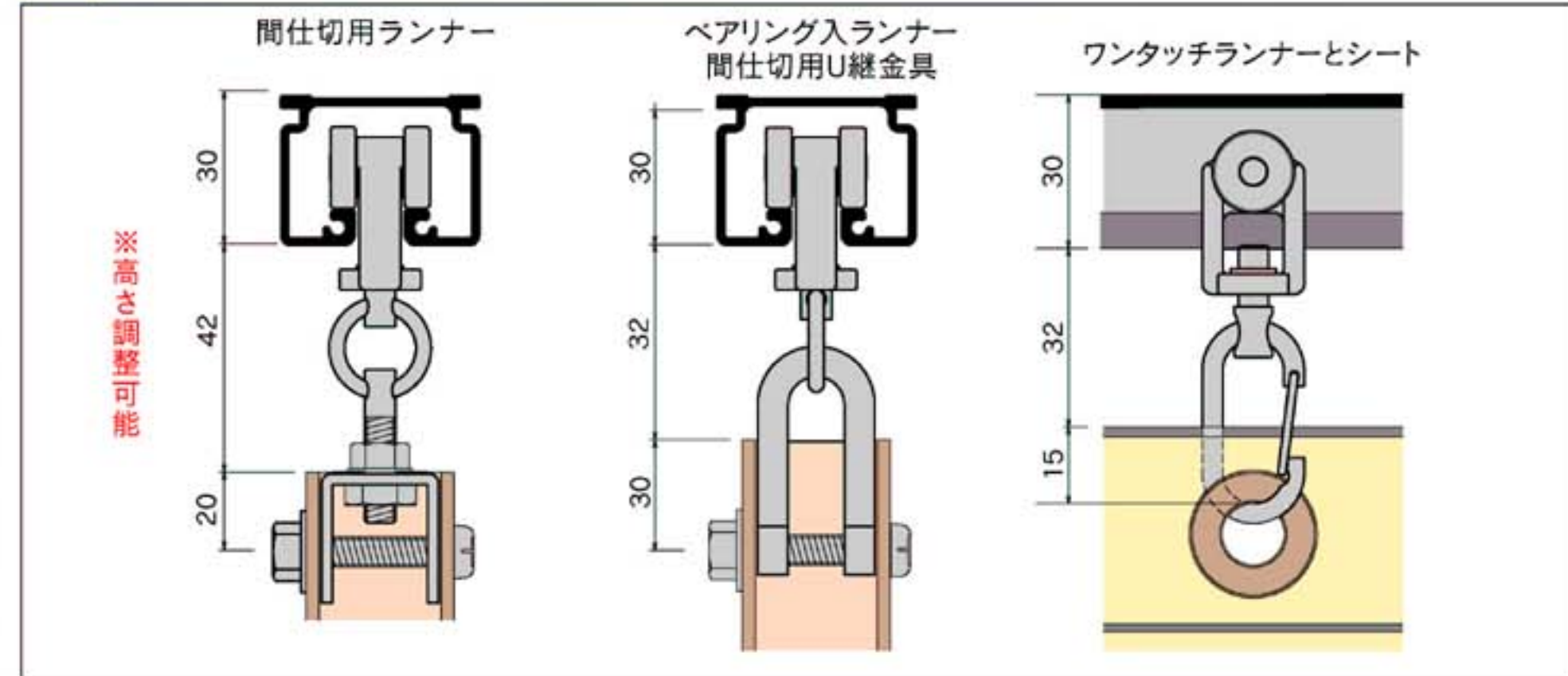
特許申請中



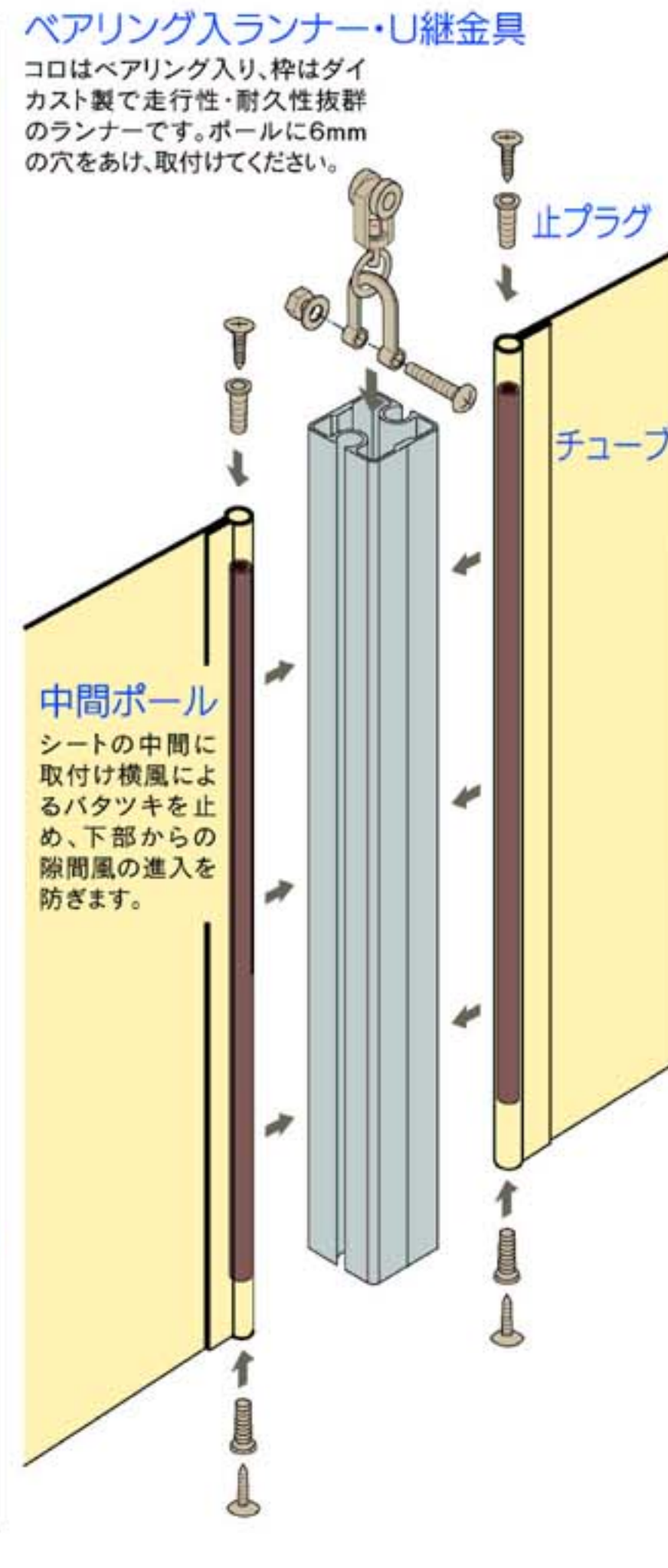
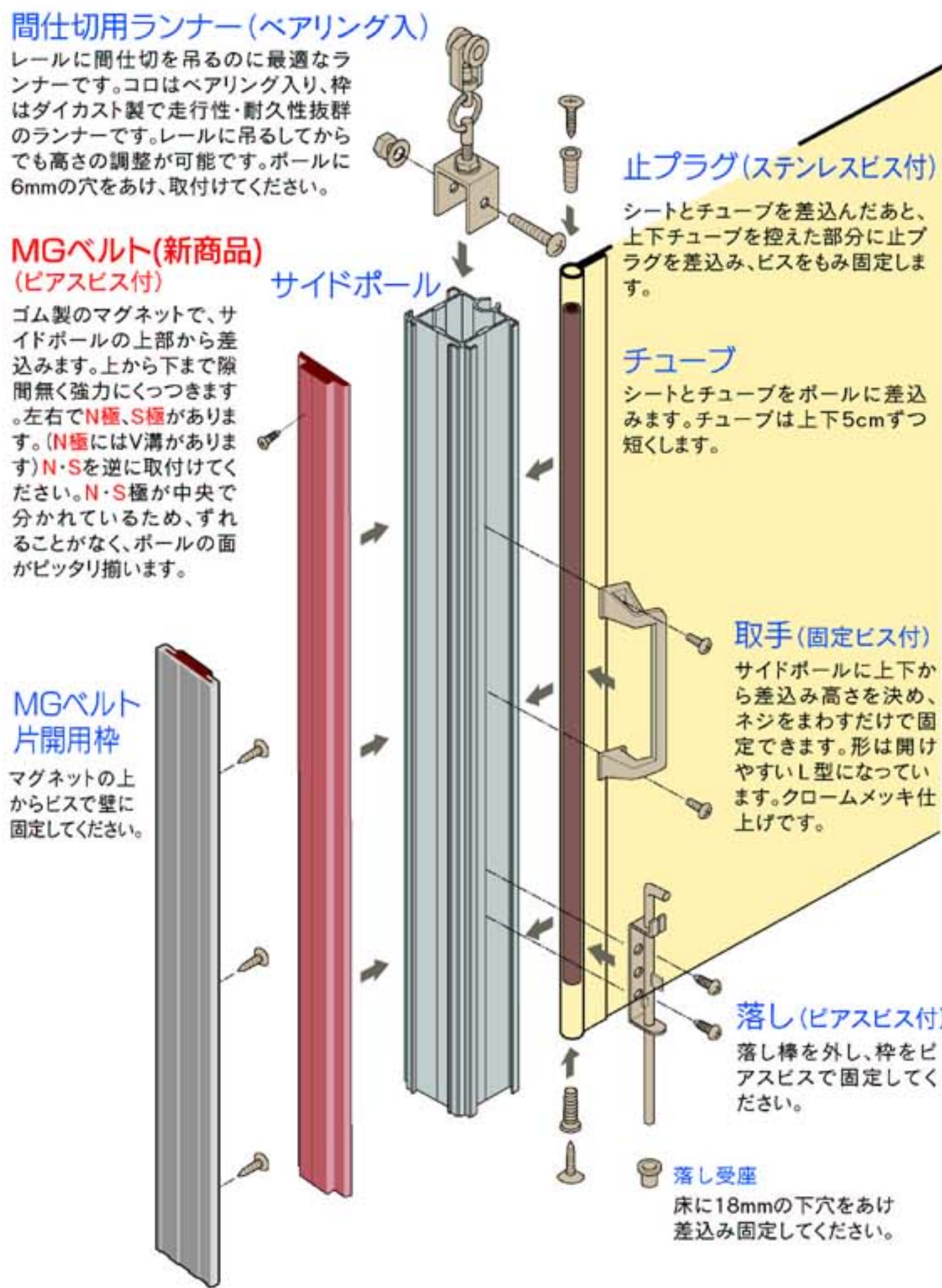
製品特長

- シート、チューブをポールに差込み、止プラグで押えるだけ。キリコなどくずの心配無し。
- シートが一枚ずつ独立、傷んだ部分だけの取替可能。
- 両側から操作できる間仕切ロック(両開用・片開用)の取付可能。
- 取手(L型)はクロームメッキで傷がつきにくく、固定ネジをまわすだけで好きな高さに簡単取付。
- 間仕切用ランナー使用で、取付てから高さの調節可能。ペアリング入りで快適走行。
- コーナー、3方での使用も可能。(サイドポール正面に落しの取付可能)

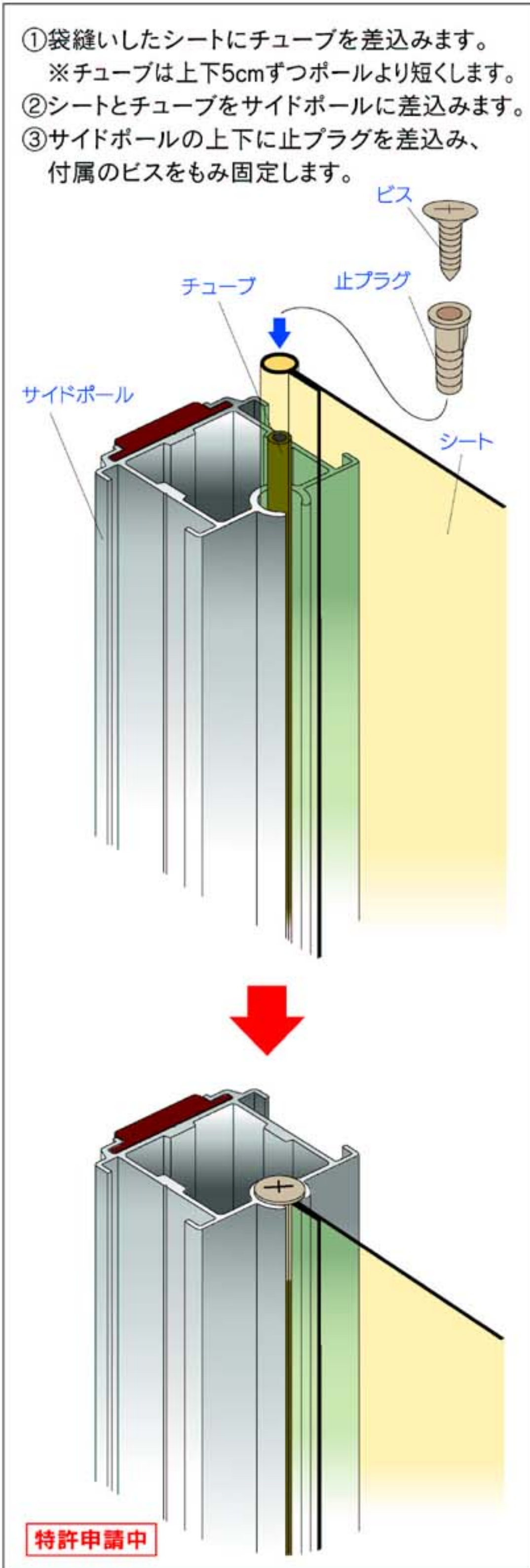
D40間仕切ポール取付寸法図 (mm)



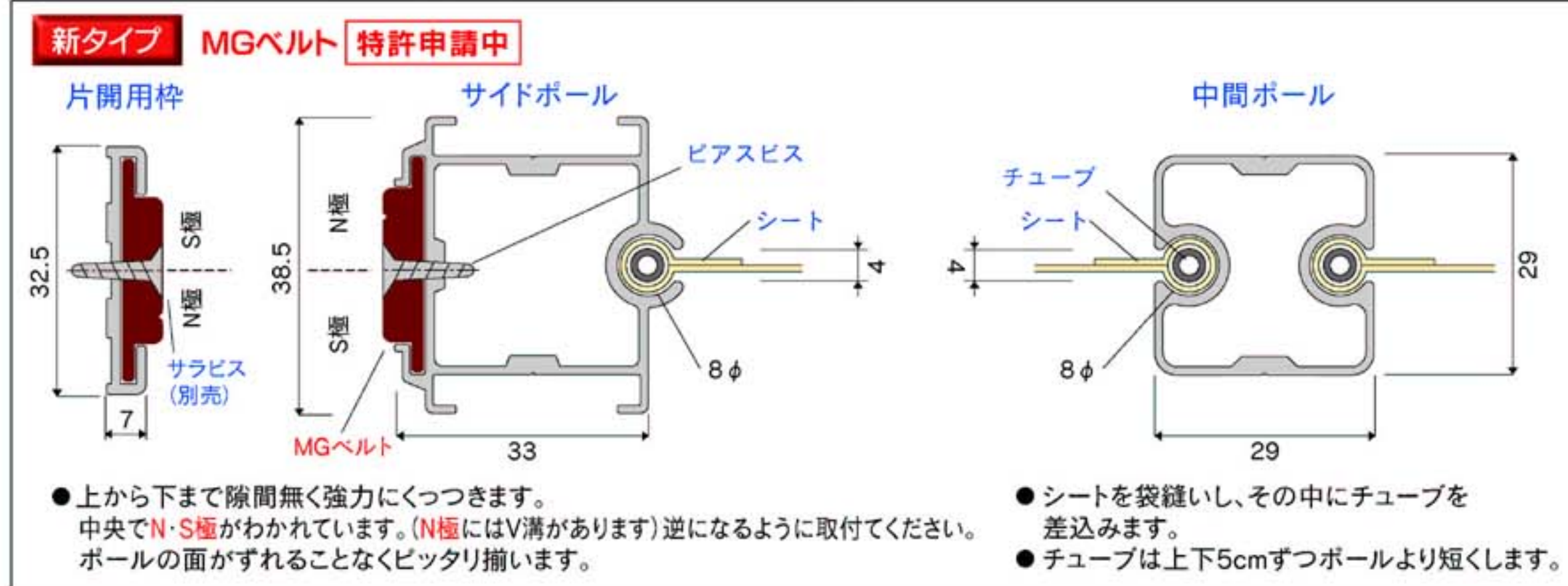
間仕切ポール【チューブタイプ】組立図



間仕切ポール【チューブタイプ】シート取付図



間仕切ポール【チューブタイプ】寸法図 (mm)



間仕切ポール【チューブタイプ】部品価格

間仕切サイドポール【チューブタイプ】			間仕切中間ポール【チューブタイプ】			間仕切MGベルト			間仕切MGベルト片開用枠		
アルミ			アルミ			マグネットゴム			アルミ・マグネットゴム		
93S20	2.00m	10本入 @ ¥6,000	93P20	2.00m	10本入 @ ¥5,200	90M20	2.00m	10本入 @ ¥2,400	90W20	2.00m	10本入 @ ¥4,000
93S25	2.50m	10本入 @ ¥7,500	93P25	2.50m	10本入 @ ¥6,500	90M25	2.50m	10本入 @ ¥3,000	90W25	2.50m	10本入 @ ¥5,000
93S30	3.00m	10本入 @ ¥9,000	93P30	3.00m	10本入 @ ¥7,800	90M30	3.00m	10本入 @ ¥3,600	90W30	3.00m	10本入 @ ¥6,000
93S35	3.50m	10本入 @ ¥10,500	93P35	3.50m	10本入 @ ¥9,100	90M35	3.50m	10本入 @ ¥4,200	90W35	3.50m	10本入 @ ¥7,000
93S40	4.00m	10本入 @ ¥12,000	93P40	4.00m	10本入 @ ¥10,400	90M40	4.00m	10本入 @ ¥4,800	90W40	4.00m	10本入 @ ¥8,000
93S50	5.00m	10本入 @ ¥18,000	93P50	5.00m	10本入 @ ¥15,600	90M50	5.00m	10本入 @ ¥6,000	90W50	5.00m	10本入 @ ¥12,000

PEチューブ (93T51) 樹脂/半透明 m当り @ ¥150	PEチューブ100m巻 (93T52) 樹脂/半透明 1巻 (100m) @ ¥12,000	止プラグ (93T56) 樹脂/白 100ヶ入 @ ¥100	間仕切ロック両開 (90T33) 固定ネジ付 スチール/クローム 10ヶ入 @ ¥4,400	間仕切ロック片開 (90T34) 固定ネジ付 スチール/クローム 10ヶ入 @ ¥4,000
---	---	---	--	--

D40間仕切用ランナー (15T28) ダイカスト/クローム 30ヶ入 @ ¥2,600	D40ペアリング入ランナー (15T26) ダイカスト/クローム 30ヶ入 @ ¥2,100	D40ペアリング入ワンタッチランナー (15T27) ダイカスト/クローム 30ヶ入 @ ¥2,300	間仕切用U継ぎ具 (90T91) スチール/ユニクロ 30ヶ入 @ ¥350	D40間仕切用壁付ソケット (15T37) スチール/ユニクロ 20ヶ入 @ ¥800
---	---	--	---	--

間仕切取手 (90T61) 固定ネジ付 ダイカスト/クローム 20ヶ入 @ ¥3,000	間仕切落し (90T71) スチール/ユニクロ 20組入 @ ¥1,700	間仕切落し受座 (90T72) スチール/ユニクロ 20ヶ入 @ ¥300	間仕切固定金具 (90T29) スチール/クローム 20ヶ入 @ ¥400	D30レール用 ※P6と同じものが使用可能 ● D30間仕切用ランナー (12T28) 30ヶ入 @ ¥2,500 ● D30ペアリング入ランナー (12T26) 30ヶ入 @ ¥2,000 ● D30ペアリング入ワンタッチランナー (12T27) 30ヶ入 @ ¥2,200 ● D30間仕切用壁付ソケット (12T37) 20ヶ入 @ ¥700
--	--	--	--	--

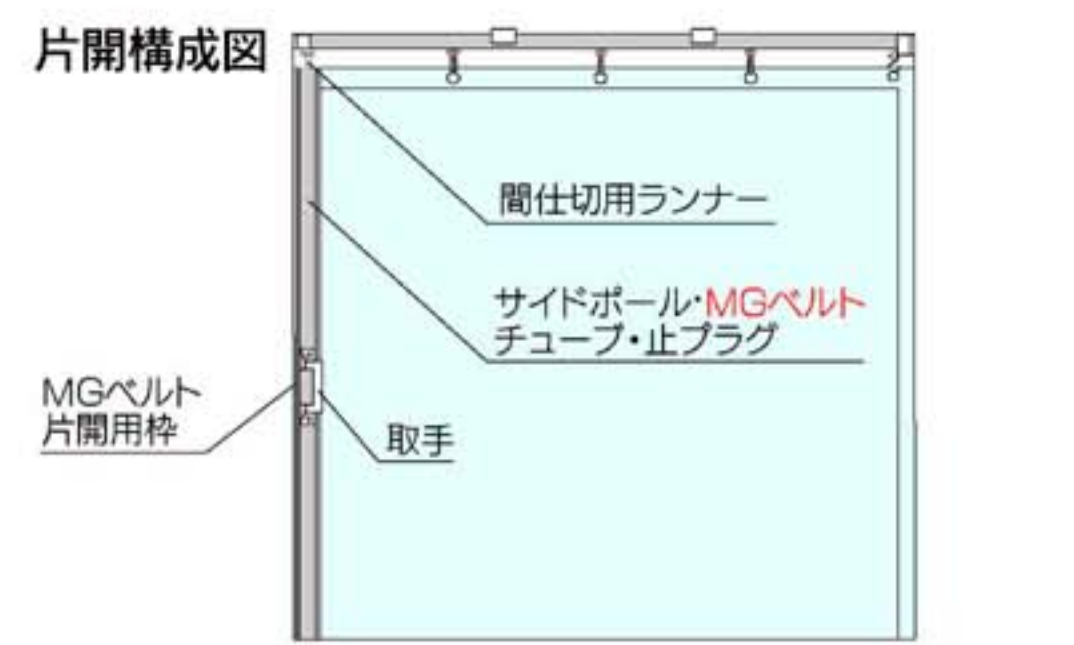
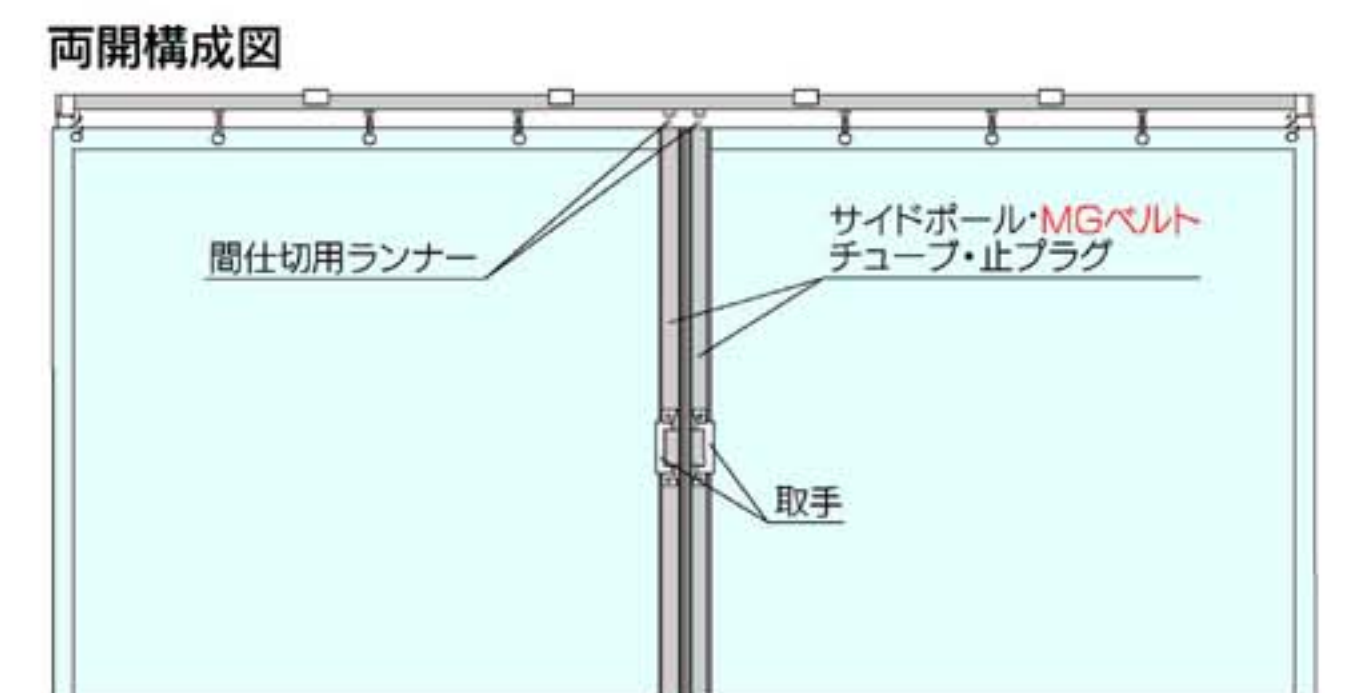
※5mポール・パーの出荷には実費運賃・梱包費がかかります。その都度、当社担当までお問合せ下さい。

間仕切ポール【チューブタイプ】参考見積表

両開 (MGベルト使用)								
No.	長さ	価格	サイドポール	チューブ	止プラグ	MGベルト	取手	D40間仕切用ランナー
93SW20	2.00m	¥35,000	2.0m:2本	2.0m:2本	4個	2.0m:2本	4個	2個
93SW25	2.50m	¥39,500	2.5m:2本	3.0m:2本	4個	2.5m:2本	4個	2個
93SW30	3.00m	¥43,700	3.0m:2本	3.0m:2本	4個	3.0m:2本	4個	2個
93SW35	3.50m	¥48,200	3.5m:2本	4.0m:2本	4個	3.5m:2本	4個	2個
93SW40	4.00m	¥52,400	4.0m:2本	4.0m:2本	4個	4.0m:2本	4個	2個
93SW50	5.00m	¥67,100	5.0m:2本	5.0m:2本	4個	5.0m:2本	4個	2個

片開 (MGベルト使用)									
No.	長さ	価格	サイドポール	チューブ	止プラグ	MGベルト	取手	D40間仕切用ランナー	MGベルト片開用枠
93SS20	2.00m	¥21,500	2.0m:1本	2.0m:1本	2個	2.0m:1本	2個	1個	2.0m:1本
93SS25	2.50m	¥24,750	2.5m:1本	3.0m:1本	2個	2.5m:1本	2個	1個	2.5m:1本
93SS30	3.00m	¥27,850	3.0m:1本	3.0m:1本	2個	3.0m:1本	2個	1個	3.0m:1本
93SS35	3.50m	¥31,100	3.5m:1本	4.0m:1本	2個	3.5m:1本	2個	1個	3.5m:1本
93SS40	4.00m	¥34,200	4.0m:1本	4.0m:1本	2個	4.0m:1本	2個	1個	4.0m:1本
93SS50	5.00m	¥45,550	5.0m:1本	5.0m:1本	2個	5.0m:1本	2個	1個	5.0m:1本

※部材のみの価格です。組立費は含まれておりません。※5mの出荷には実費運賃・梱包費がかかります。その都度、当社担当までお問合せ下さい。



間仕切ポール

【狭込みタイプ】

新発売 間仕切MGベルト

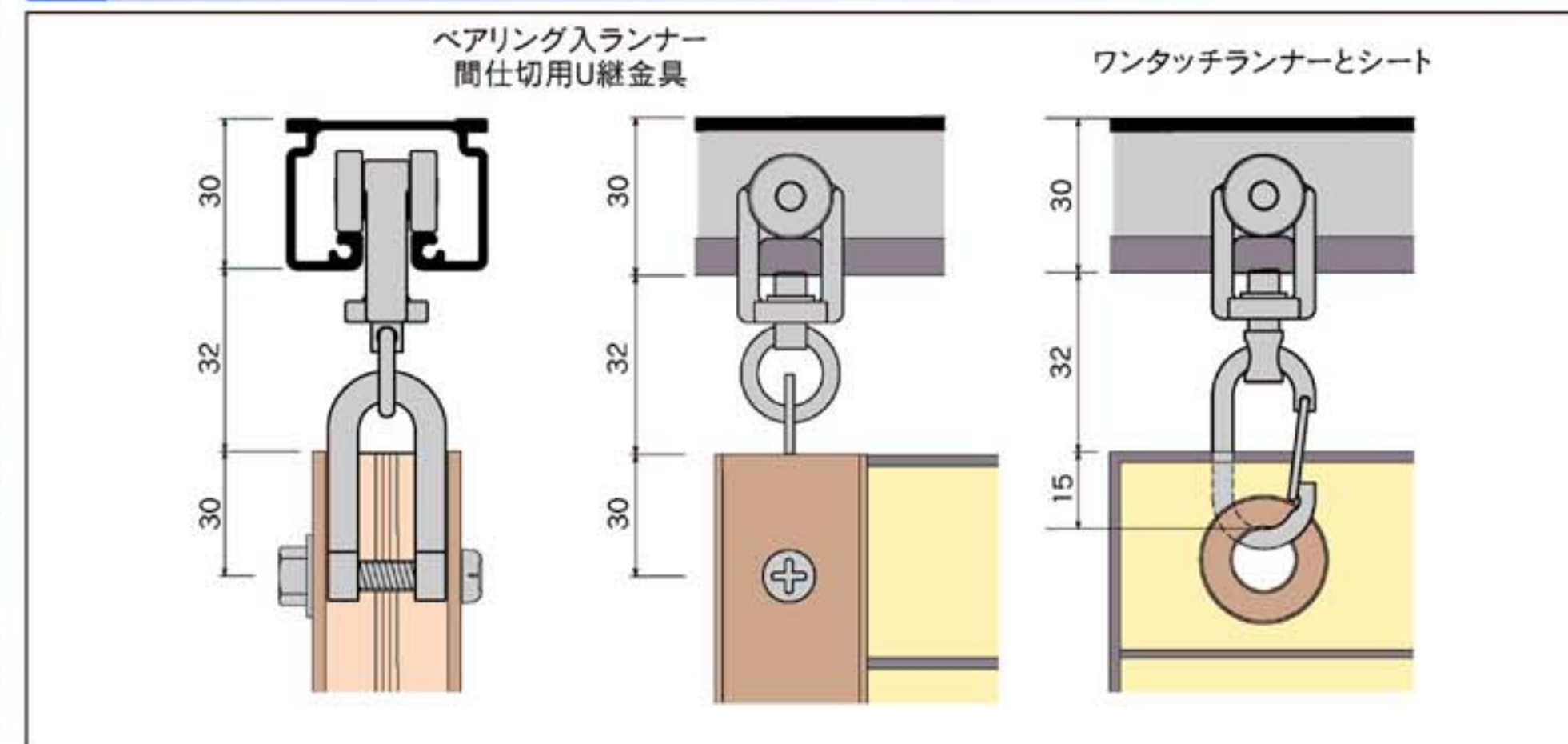
特許申請中



製品特長

- 施工性を考えた設計、各部材の取付が簡単に行えます。作業効率抜群!
- シートの取付は、ポール(所定ピッチでビス穴あき)で狭み付属のピアスビスを挿むだけ。
- 中間ポールは中央にシートが納まります。召上あわせ部が波状でずれずにピッタリ面がそろいます。
- 31.5×33mmのスマートなサイドポール

D40間仕切ポール取付寸法図 (mm)



間仕切ポール【狭込みタイプ】組立図

ベアリング入ランナー・U継金具

レールに間仕切を吊るのに最適なランナーです。コはベアリング入り、枠はダイカスト製で走行性・耐久性抜群のランナーです。ワンタッチランナーとU継金具での使用も可能です。ポールに6mmの穴をあけ、取付けてください。

MGベルト(新商品)

ゴム製のマグネットで、サイドポールの上部から差込みます。上から下まで隙間無く強力につきます。左右でN極、S極があります。(N極にはV溝があります)N・Sを逆に取付けてください。N・S極が中央で分かれているため、ずれることがなく、ポールの面がピッタリ揃います。

MGベルト片開用枠

マグネットの上からビスで壁に固定してください。

サイドポール(ピアスビス付)

所定のピッチで下穴があいています。シートを挟み電動ドライバーを使ってピアスビスで固定してください。

簡易L型取手(ピアスビス付)

ピアスビスで固定してください。

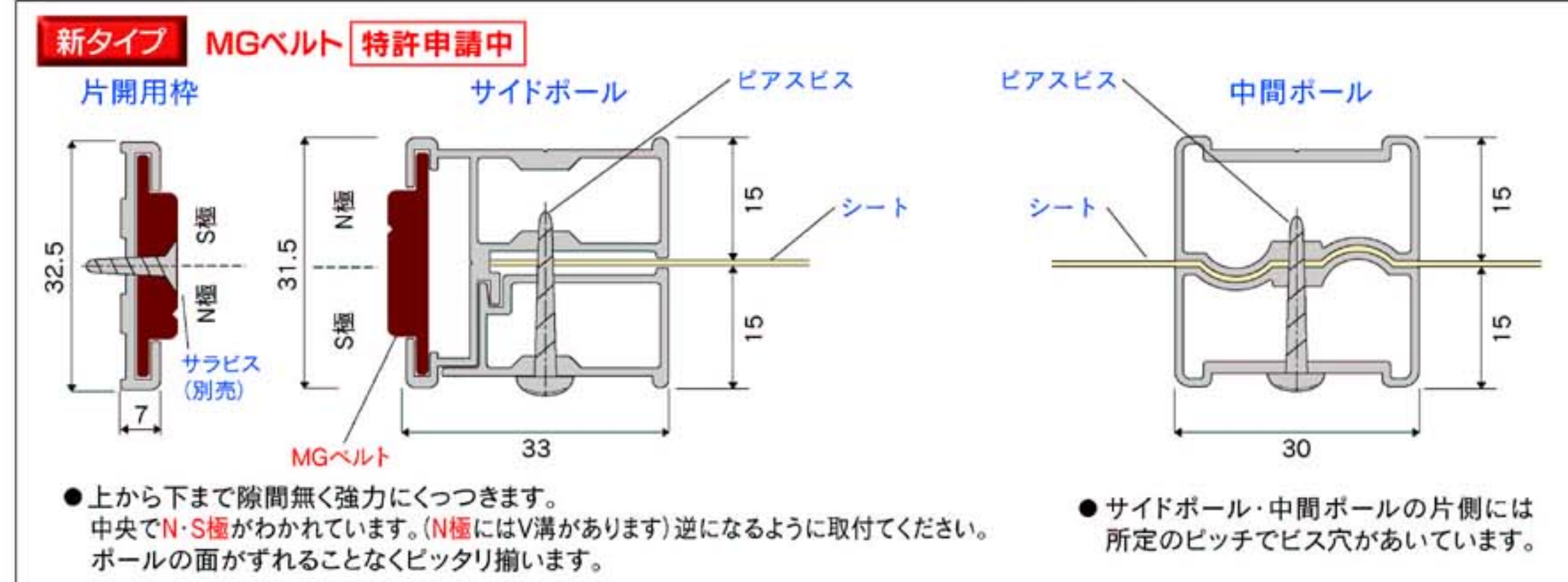
落とし(ピアスビス付)

落としを外し、枠をピアスビスで固定してください。

MGベルト止金具(ピアスビス付)

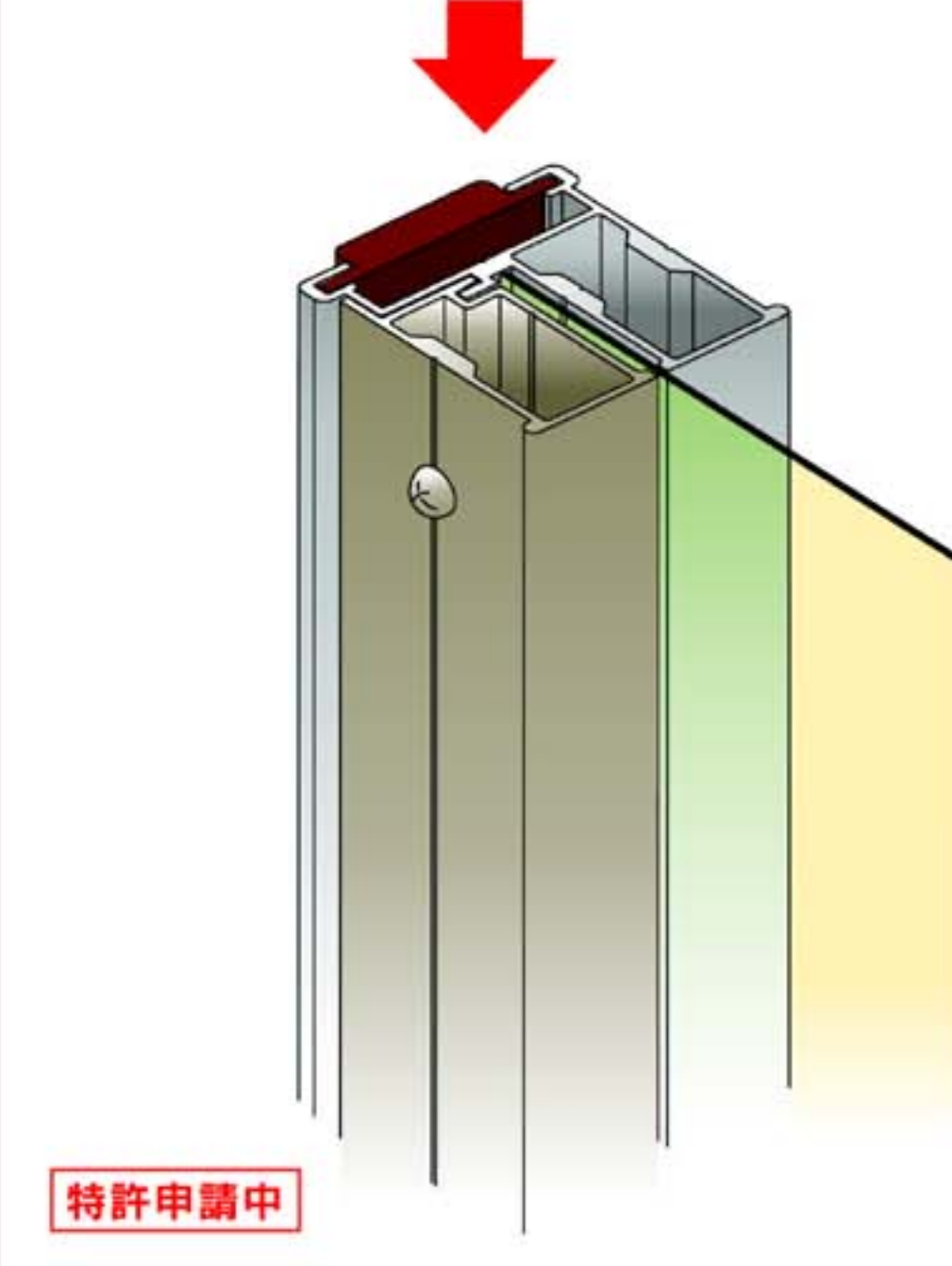
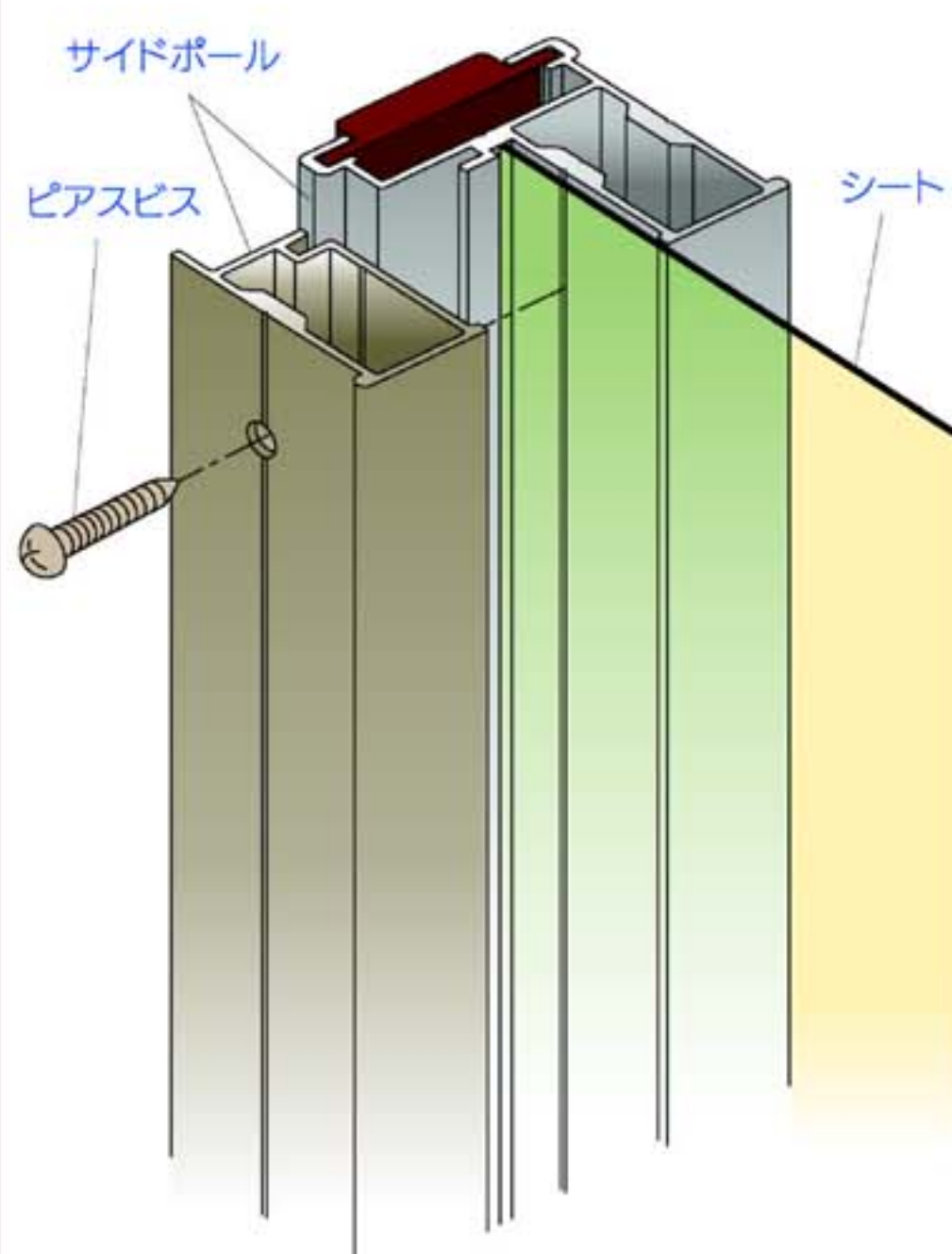
床に18mmの下穴をあけ差込み固定してください。

間仕切ポール【狭込みタイプ】寸法図 (mm)



間仕切ポール【狭込みタイプ】シート取付図

- ① サイドポール(ビス穴の開いていない方)にシートをあわせませ
- ② ビス穴の開いているサイドポールでシートを押さえます。
- ③ サイドポールの穴に付属のピアスビスをもみます。



特許申請中

間仕切ポール【狭込みタイプ】部品価格

間仕切サイドポール【狭込みタイプ】		間仕切中間ポール【狭込みタイプ】		間仕切MGベルト		間仕切MGベルト片開用枠	
特許申請中	ビマスビス付(ピアス穴あき)	特許申請中	ビマスビス付(ピアス穴あき)	特許申請中		特許申請中	
アルミ	アルミ	マグネットゴム	アルミ・マグネットゴム				
91S20 2.00m 10本入 @ ¥7,200	91P20 2.00m 10本入 @ ¥6,200	90M20 2.00m 10本入 @ ¥2,400	90W20 2.00m 10本入 @ ¥4,000				
91S25 2.50m 10本入 @ ¥9,000	91P25 2.50m 10本入 @ ¥7,750	90M25 2.50m 10本入 @ ¥3,000	90W25 2.50m 10本入 @ ¥5,000				
91S30 3.00m 10本入 @ ¥10,800	91P30 3.00m 10本入 @ ¥9,300	90M30 3.00m 10本入 @ ¥3,600	90W30 3.00m 10本入 @ ¥6,000				
91S35 3.50m 10本入 @ ¥12,600	91P35 3.50m 10本入 @ ¥10,850	90M35 3.50m 10本入 @ ¥4,200	90W35 3.50m 10本入 @ ¥7,000				
91S40 4.00m 10本入 @ ¥14,400	91P40 4.00m 10本入 @ ¥12,400	90M40 4.00m 10本入 @ ¥4,800	90W40 4.00m 10本入 @ ¥8,000				
91S50 5.00m 10本入 @ ¥21,600	91P50 5.00m 10本入 @ ¥18,600	90M50 5.00m 10本入 @ ¥6,000	90W50 5.00m 10本入 @ ¥12,000				

D40ベアリング入ランナー(15T26)



ダイカスト/クローム 30ヶ入 @ ¥2,100

D40ベアリング入ワンタッチランナー(15T27)



ダイカスト/クローム 30ヶ入 @ ¥2,300

間仕切U継金具(90T91)



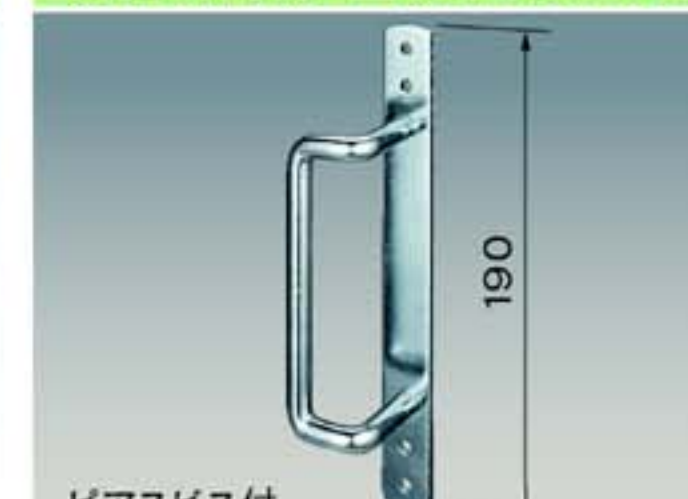
スチール/ユニクロ 30ヶ入 @ ¥350

間仕切MGベルト止金具(90T32)



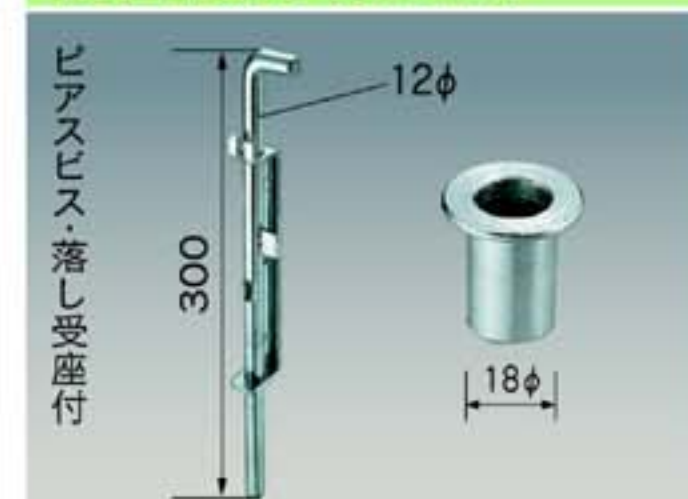
アルミ 20ヶ入 @ ¥160

間仕切簡易L型取手(90T62)



スチール/ユニクロ 20ヶ入 @ ¥1,500

間仕切落とし(90T71)



スチール/ユニクロ 20組入 @ ¥1,700

間仕切落とし受座(90T72)



スチール/ユニクロ 20ヶ入 @ ¥300

D40間仕切用壁付ソケット(15T37)



スチール/ユニクロ 20ヶ入 @ ¥800

間仕切固定金具(90T29)



スチール/クローム 20ヶ入 @ ¥400

D30レール用

D30ベアリング入ランナー(12T26)



ダイカスト/クローム 30ヶ入 @ ¥2,000

D30ベアリング入ワンタッチランナー(12T27)



ダイカスト/クローム 30ヶ入 @ ¥2,200

間仕切用ステンU継金具(90T92)



ステンレス 30ヶ入 @ ¥550

D30間仕切用壁付ソケット(12T37)



スチール/ユニクロ 20ヶ入 @ ¥700

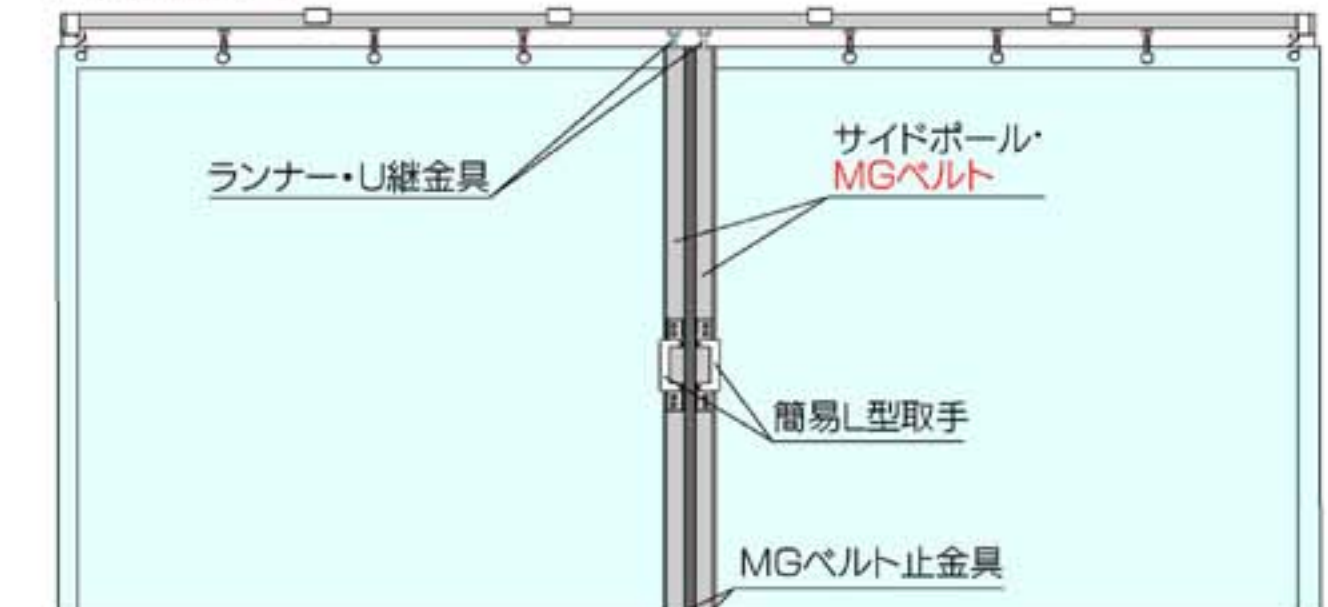
※5mポール・バーの出荷には実費運賃・梱包費がかかります。その都度、当社担当までお問合せ下さい。

間仕切ポール【狭込みタイプ】参考見積表

両開(MGベルト使用)

No.	長さ	価格	サイドポール	MGベルト	MGベルト止金具	簡易L型取手	D40ベアリング入ランナー	U継金具
91SW20	2.00m	¥30,420	2.0m:2本	2.0m:2本	2個	4個	2個	2個
91SW25	2.50m	¥35,220	2.5m:2本	2.5m:2本	2個	4個	2個	2個
91SW30	3.00m	¥40,020	3.0m:2本	3.0m:2本	2個	4個	2個	2個
91SW35	3.50m	¥44,820	3.5m:2本	3.5m:2本	2個	4個	2個	2個
91SW40	4.00m	¥49,620	4.0m:2本	4.0m:2本	2個	4個	2個	2個
91SW50	5.00m	¥66,420	5.0m:2本	5.0m:2本	2個	4個	2個	2個

両開構成図



片開(MGベルト使用)

No.	長さ	価格	サイドポール	MGベルト	MGベルト止金具	簡易L型取手	D40ベアリング入ランナー	U継金具	MGベルト片開用枠
91SS20	2.00m	¥19,210	2.0m:1本	2.0m:1本	1個	2個	1個	1個	2.0m:1本
91SS25	2.50m	¥22,610	2.5m:1本	2.5m:1本	1個	2個	1個	1個	2.5m:1本
91SS30	3.00m	¥26,010	3.0m:1本	3.0m:1本	1個	2個	1個	1個	3.0m:1本
91SS35	3.50m	¥29,410	3.5m:1本	3.5m:1本	1個	2個	1個	1個	3.5m:1本
91SS40	4.00m	¥32,810	4.0m:1本	4.0m:1本	1個	2個	1個	1個	4.0m:1本
91SS50	5.00m	¥45,210	5.0m:1本	5.0m:1本	1個	2個	1個	1個	5.0m:1本

片開構成図



※部材のみの価格です。組立費は含まれておりません。※5mの出荷には実費運賃・梱包費がかかります。その都度、当社担当までお問合せ下さい。

間仕切ポール

【スリムタイプ】

新発売 間仕切MGベルト

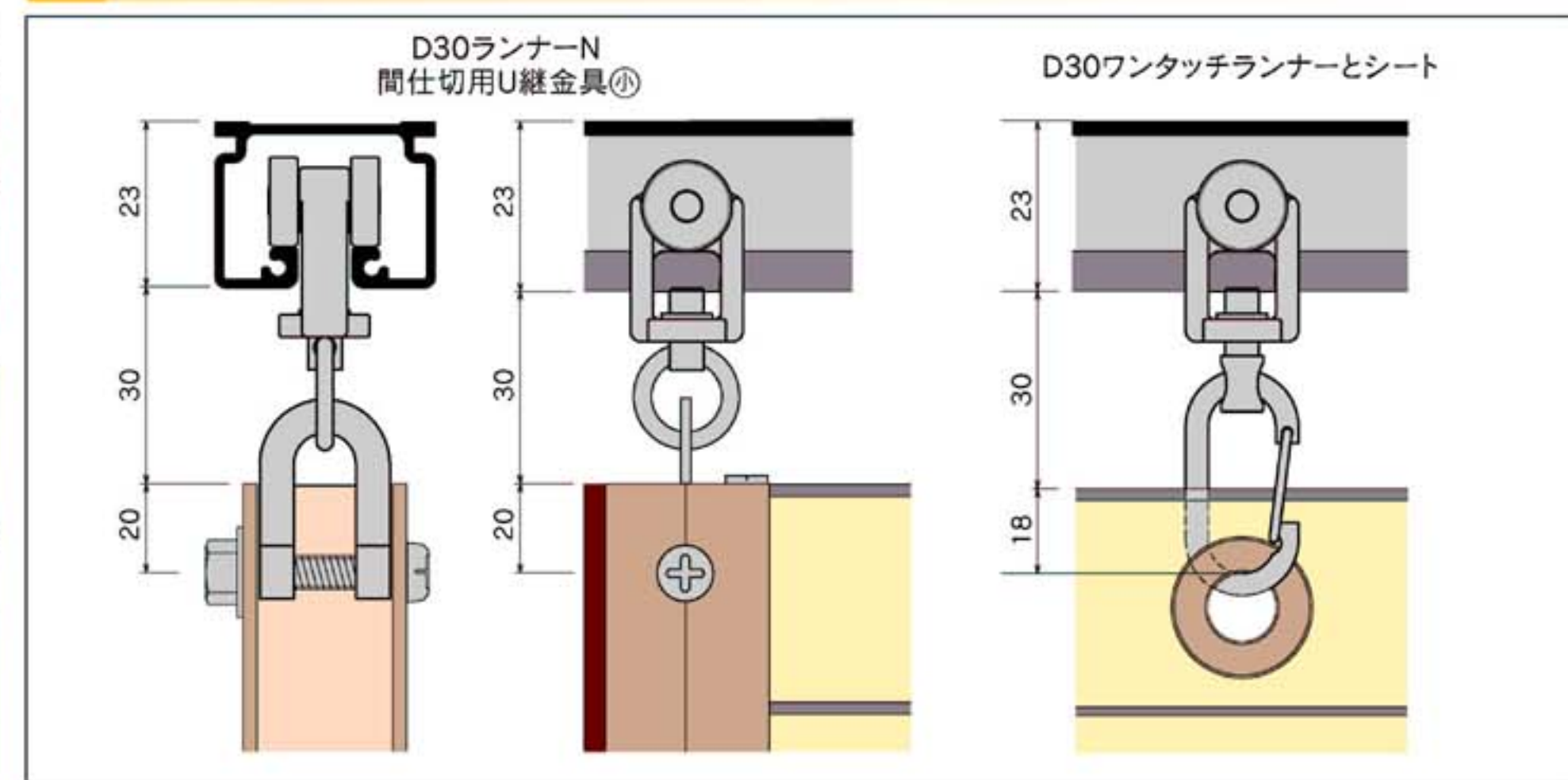
特許申請中



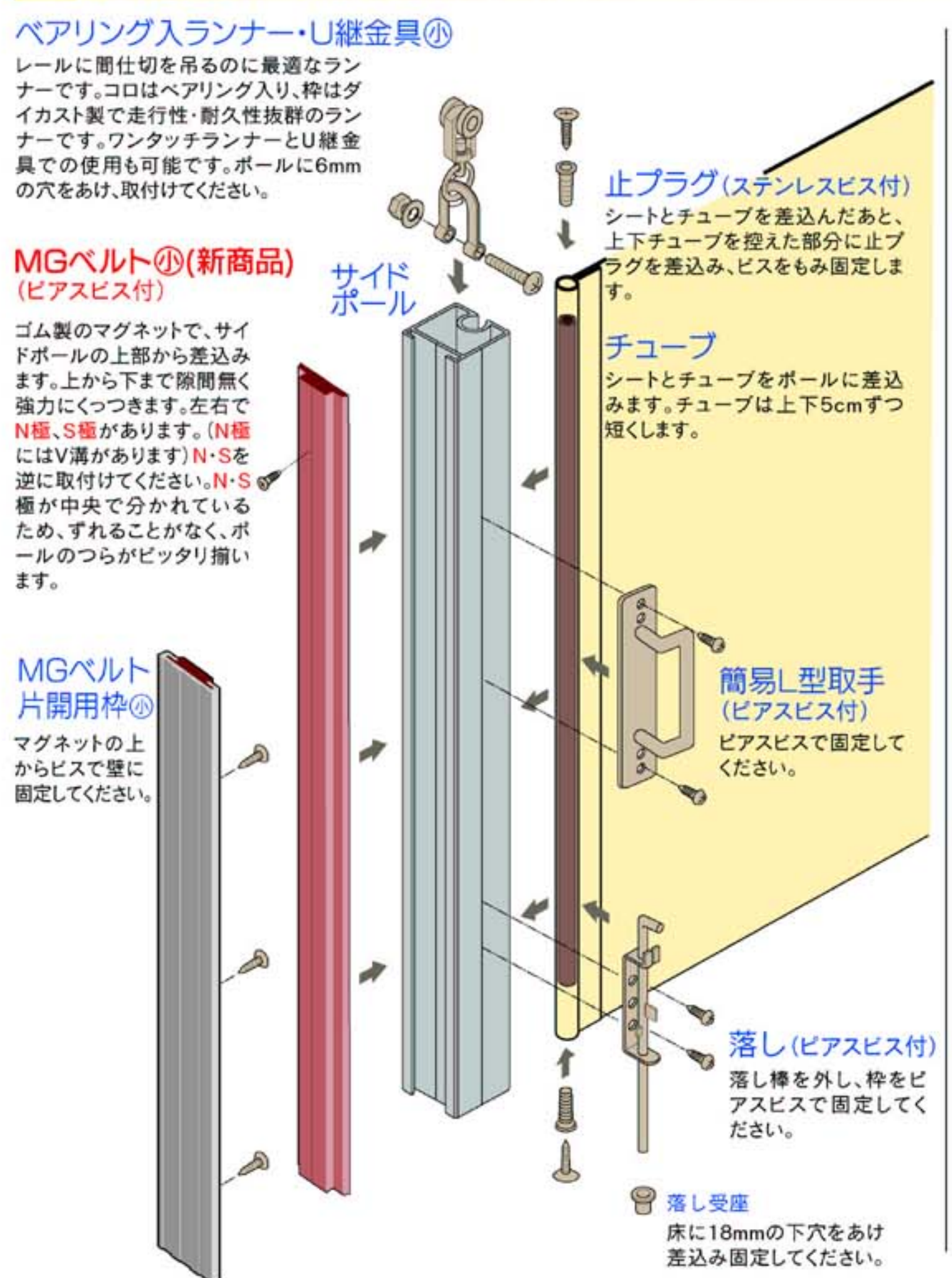
製品特長

- 施工性を考えた設計、各部材の取付が簡単に行えます。作業効率抜群。
- シート、チューブをポールに差込み、止プラグで押えるだけ。キリコなどくずの心配無し。
- シートが一枚ずつ独立、傷んだその部分だけの取替可能。
- 25mm角の最小サイドポール、ちょっとしたところに使用いただけます。

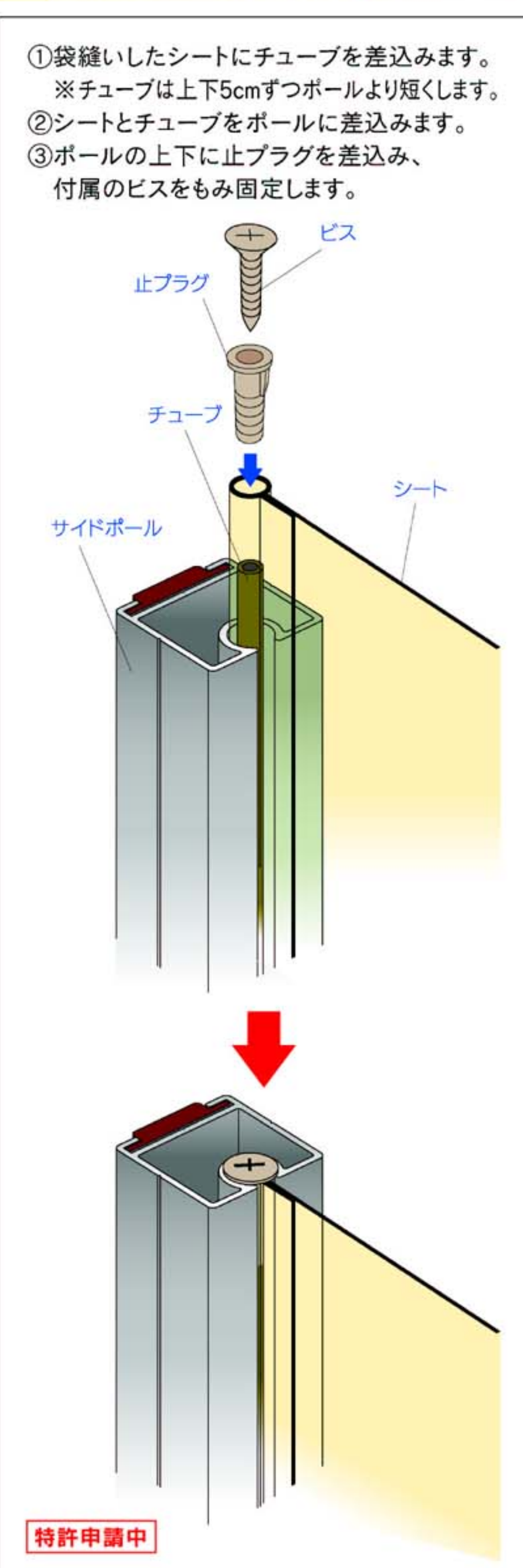
D30間仕切ポール取付寸法図 (mm)



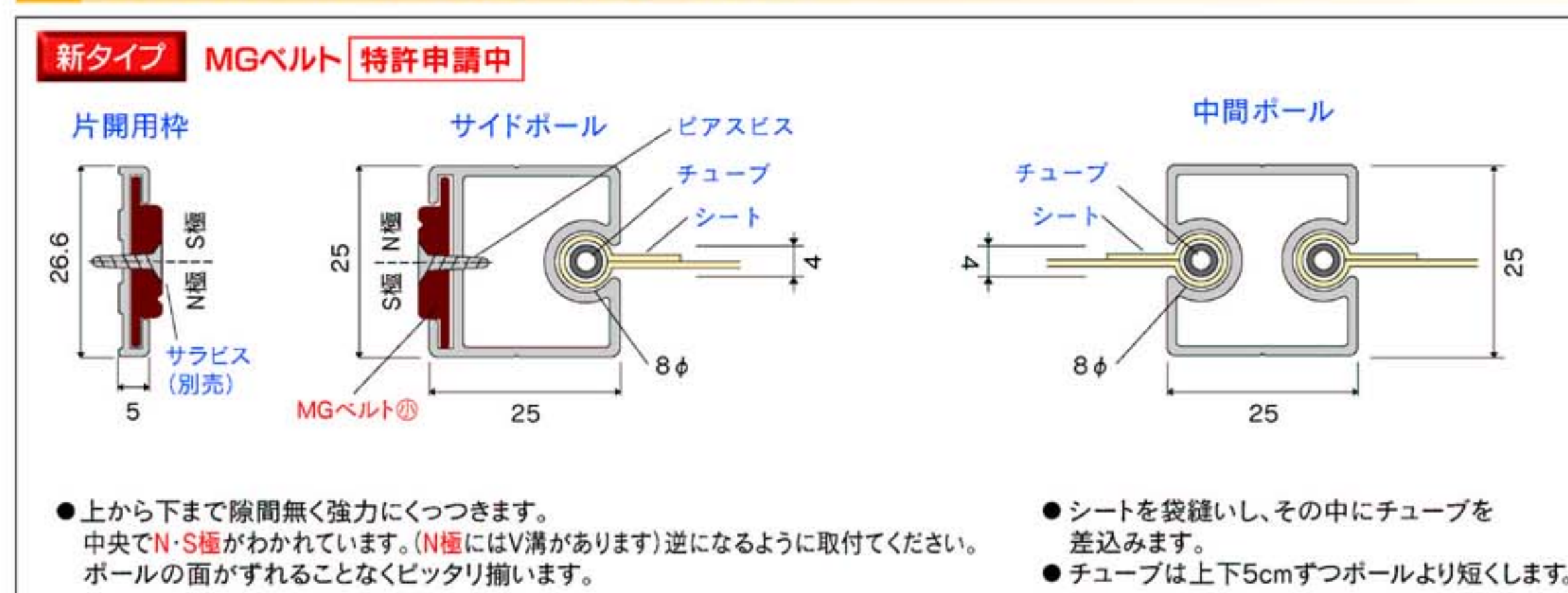
間仕切ポール【スリムタイプ】組立図



間仕切ポール【スリムタイプ】シート取付図



間仕切ポール【スリムタイプ】寸法図 (mm)



間仕切ポール【スリムタイプ】部品価格

間仕切サイドポール【スリムタイプ】	間仕切中間ポール【スリムタイプ】	間仕切MGベルト④【スリムタイプ】	間仕切MGベルト片開用枠④	間仕切用U継金具④(92T91)
アルミ	アルミ	マグネットゴム	アルミ・マグネットゴム	スチール/ユニクロ
94S20 2.00m 10本入 @ ¥4,800	94P20 2.00m 10本入 @ ¥4,800	92M20 2.00m 10本入 @ ¥2,200	92W20 2.00m 10本入 @ ¥3,600	30ヶ入 @ ¥350
94S25 2.50m 10本入 @ ¥6,000	94P25 2.50m 10本入 @ ¥6,000	92M25 2.50m 10本入 @ ¥2,750	92W25 2.50m 10本入 @ ¥4,500	
94S30 3.00m 10本入 @ ¥7,200	94P30 3.00m 10本入 @ ¥7,200	92M30 3.00m 10本入 @ ¥3,300	92W30 3.00m 10本入 @ ¥5,400	
PEチューブ(93T51)	PEチューブ100m巻(93T52)	止プラグ(93T56)	D40ベアリング入ランナー(15T26)	D40ベアリング入ワンタッチランナー(15T27)
5φ	5φ	35	(最大荷重20kg)	(最大荷重20kg)
※最長20mまで		ステンレス付(4×35)	ダイカスト/クローム	ダイカスト/クローム
樹脂/半透明	樹脂/半透明		30ヶ入 @ ¥2,100	30ヶ入 @ ¥2,300
m当り @ ¥150	1巻(100m) @ ¥12,000	100ヶ入 @ ¥100		
間仕切簡易L型取手(90T62)	間仕切落とし(90T71)	間仕切落とし受座(90T72)	D40間仕切用壁付ソケット(15T37)	
190	12φ	18φ	※サイドポールがレールの端まで動かさず	
ピアスビス付	ピアスビス・落とし受座付			
スチール/ユニクロ	スチール/ユニクロ	スチール/ユニクロ	スチール/ユニクロ	
20ヶ入 @ ¥1,500	20組入 @ ¥1,700	20ヶ入 @ ¥300	20ヶ入 @ ¥800	

D30レール用

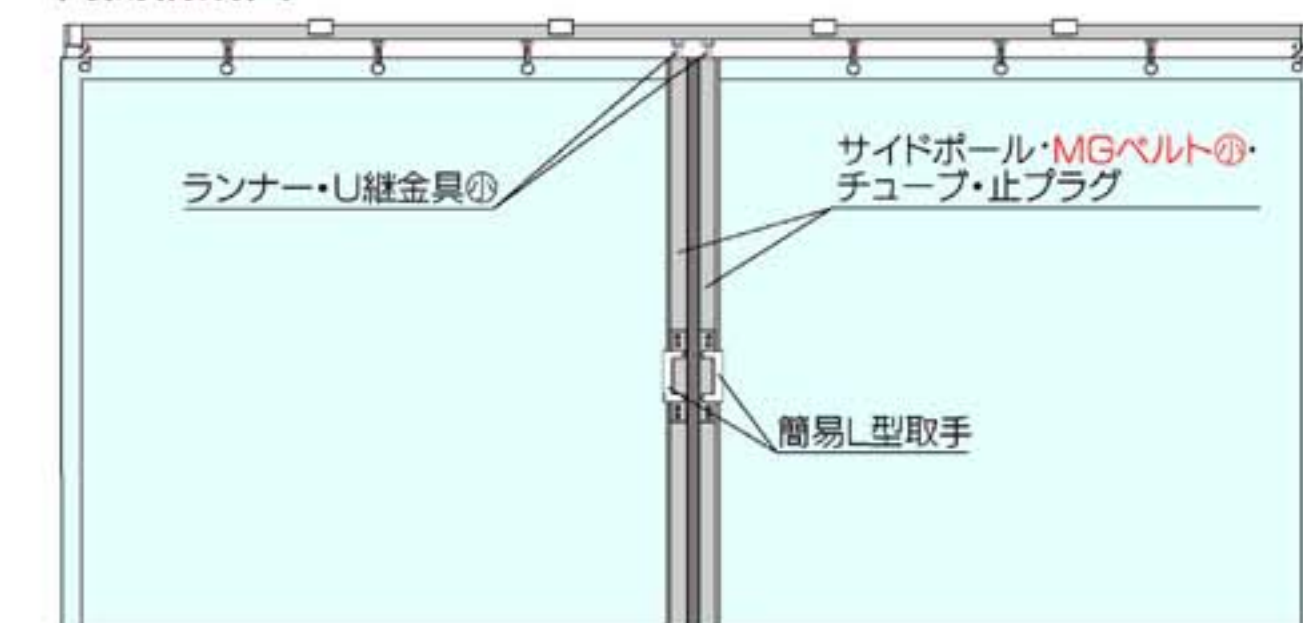
D30ベアリング入ランナー(12T26)	D30ベアリング入ワンタッチランナー(12T27)	D30特殊ランナー(12T17)	D30ランナー-N(12T14)	D30ワンタッチランナー(12T12)	D30間仕切用壁付ソケット(12T37)
(最大荷重20kg)	(最大荷重20kg)	コロ:真鍮 (最大荷重10kg)	※軸をスチールにし強度をUPしました。(最大荷重8kg)	(最大荷重8kg)	※サイドポールがレールの端まで動かさず
ダイカスト/クローム	ダイカスト/クローム	ステンレス・ダイカスト/ニッケル	樹脂・スチール/ユニクロ	樹脂・スチール/ユニクロ	スチール/ユニクロ
30ヶ入 @ ¥2,000	30ヶ入 @ ¥2,200	100ヶ入 @ ¥1,100	100ヶ入 @ ¥240	100ヶ入 @ ¥340	20ヶ入 @ ¥700

間仕切ポール【スリムタイプ】参考見積表

両開(MGベルト使用)

No.	長さ	価格	サイドポール	チューブ	止プラグ	MGベルト④	簡易L型取手	D30ランナー-N	U継金具④
94SW20	2.00m	¥22,180	2.0m:2本	2.0m:2本	4個	2.0m:2本	4個	2個	2個
94SW25	2.50m	¥25,980	2.5m:2本	3.0m:2本	4個	2.5m:2本	4個	2個	2個
94SW30	3.00m	¥29,480	3.0m:2本	3.0m:2本	4個	3.0m:2本	4個	2個	2個

両開構成図



片開(MGベルト使用)

No.	長さ	価格	サイドポール	チューブ	止プラグ	MGベルト④	簡易L型取手	D30ランナー-N	U継金具④	MGベルト片開用枠④
94SS20	2.00m	¥14,690	2.0m:1本	2.0m:1本	2個	2.0m:1本	2個	1個	1個	2.0m:1本
94SS25	2.50m	¥17,490	2.5m:1本	3.0m:1本	2個	2.5m:1本	2個	1個	1個	2.5m:1本
94SS30	3.00m	¥20,140	3.0m:1本	3.0m:1本	2個	3.0m:1本	2個	1個	1個	3.0m:1本

※ 部材のみの価格です。組込費は含まれておりません。

片開構成図



機能性抜群、あらゆる場所で大活躍！快適空間の創造、省エネ対策に、

OS大型機能レール

ステンスレール 業界初！30型ステンスレール

- 耐蝕、耐錆、耐摩耗性に優れたSUS304を使用
- 食料品、医薬品、水廻り等に是非ご利用下さい



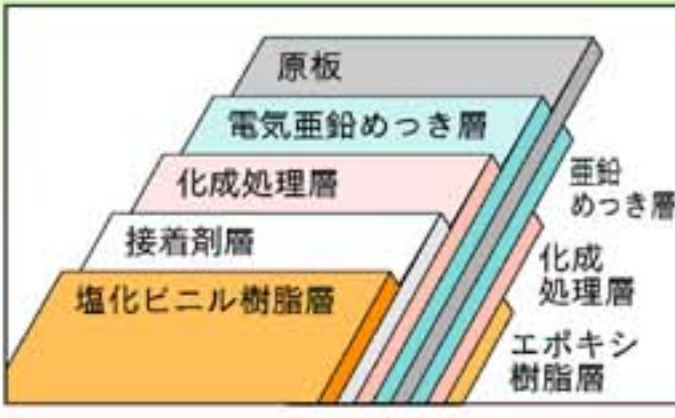
アルミレール 絶対の自信と信頼のアルミ材と表面処理

- 国内最高水準の技術を持つ工場生産
- 高度な表面処理加工で、強度、耐食、耐摩耗が抜群！



スチールレール 強さと美しさを持つ高級化粧鋼板使用

- 亜鉛メッキを施した鋼板に化粧樹脂でラッピング
- 耐久性が求められる建築部材として確かな実績



大型施設に最適、スムーズな走行が自慢の重量用レール！ D40レール(アルミ・スチール)

【P19~22】



- ステージ幕や暗幕、カーテン、テント、シートはもちろん、商品や展示品、黒板やボード等、あらゆる場所であらゆる物の吊下げに使用可能
- 間仕切シート等の開閉がスムーズに行なえる、走行性・耐久性を備えたハイグレードな大型レール
- 操作性・施工性を考えた多種多様な部品を用意、使用場所・使用方法にあわせて選択可能

新製品 防塵、防音、防虫、省エネ対策に！ 隙間シートレール

【P23~24】



- レールとカーテンの隙間をなくすことで、防塵・防音・防虫機能をアップ
- 冷気、暖気の進入や逃げを防止、省エネ対策に大きな効果を発揮
- 工場や倉庫等の間仕切シートを吊るのに最適な大型機能レール
- 操作性・施工性を考えた多種多様な部品を用意、使用場所・使用方法にあわせて選択可能 (D40の全ての部品が使用可能)

暗幕、カーテン、シートやネット、幅広い用途に！ D30レール(アルミ・スチール)

【P27~30】



- 暗幕、重量カーテン、間仕切シート、防犯ネット等、多種多様なニーズに幅広く使用いただける大型機能レール
- 幅30mm・高さ23mm 高さをもうけ、ランナーの走行がスムーズ
- 操作性・施工性を考えた多種多様な部品を用意
- 業界初、ワンタッチブラケットで作業効率UP **新製品**

腐食や、錆の発生する恐れがある場所に！ D30レール(ステンレス)

【P25~26】



- 医薬品、食料品、医療等の作業場、精密機械等のクリーンルーム、水廻り、腐食や錆の発生する恐れがある場所での使用に最適
- 耐蝕・耐錆・耐摩耗性に優れたオールステンレス(SUS304)レール
- ステンレス製部品を用意

新しい可能性！手で曲がるレール バンダーレール

【P17~18】



- 取付現場で好きなように手で簡単に曲げられる大型機能レール
- I型なので、レールの清掃が簡単におこなえ、食品関係に最適
- 部品はスチール製とステンレス(SUS304)製を用意
- ランナーがスムーズに走行、耐久性も抜群、ワンタッチランナーも用意
- 伸縮吊棒が使用可能 **新製品**

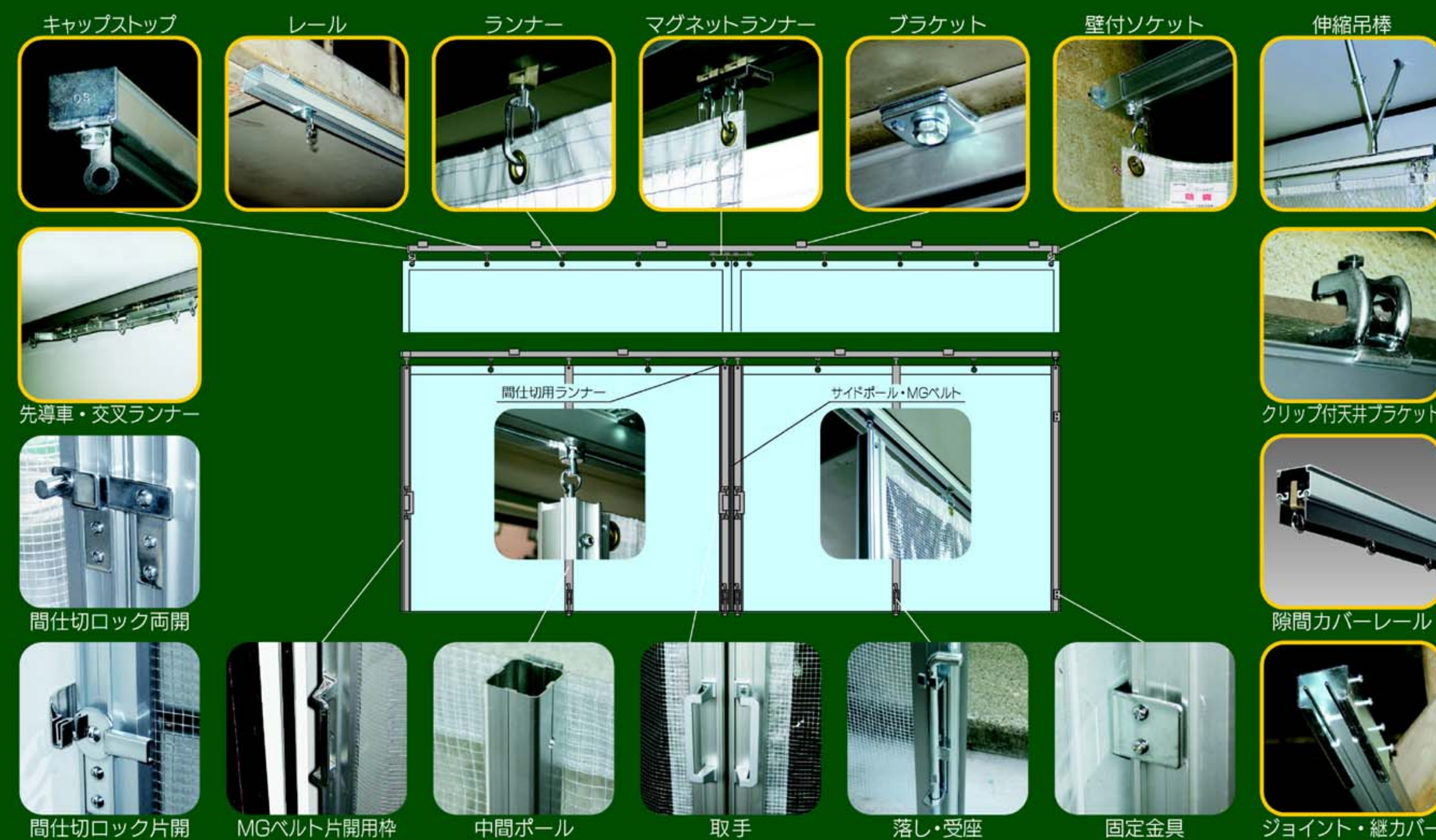
「もの」を運ぶ、「もの」を動かす！ カスタムレール

【P31~32】



- 「もの」を運ぶ、「もの」を動かすを考えた新しいタイプの作業用レール
- 工場、作業場で、工具、治具や製品を吊下げ運搬、電動工具の配線、照明の吊下げなど幅広い使用範囲
- ランナーは、あらゆる物の吊下げ、移動を考え、3種類のタイプを用意
- 耐久性、走行性を考えた(ベアリング入りのコロ、ダイカスト製の枠)製品

間仕切ポール・大型機能レール構成図と部品名称



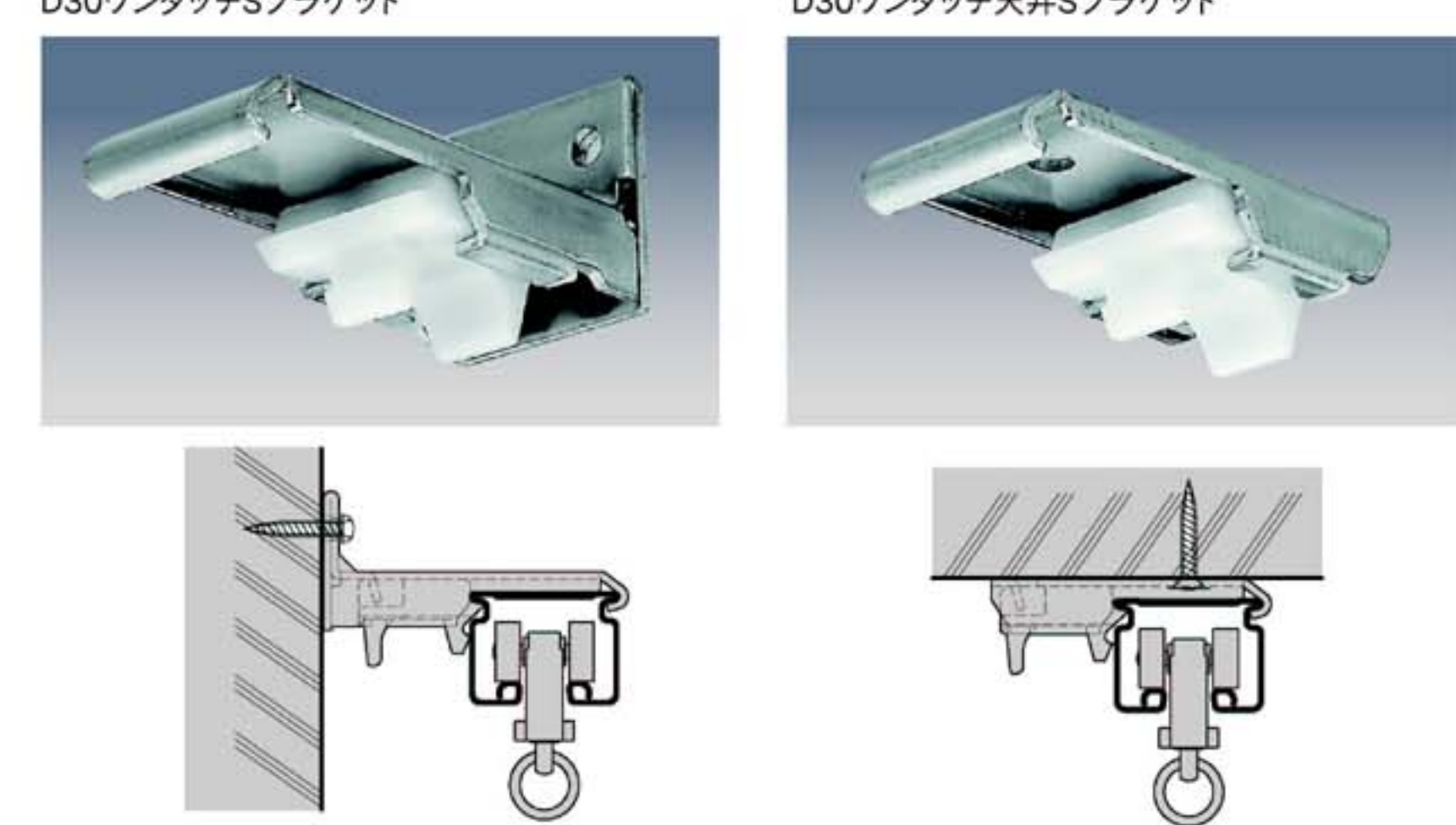
■ワンタッチランナー 業界初、新タイプのランナー

- 業界初、新タイプのランナー **PAT. 製品**
- フック部が大きく、ハトメに取付取外が簡単
- Sカン不要、取付取外の手間が大幅削減、工具不要
- レールとシートの隙間を小さく、各種効果アップ
- フック部が上下左右に自由に可動、シートの開閉が非常にスムーズ
- D30、D40、バンダーレール、D30ステンレス製も用意



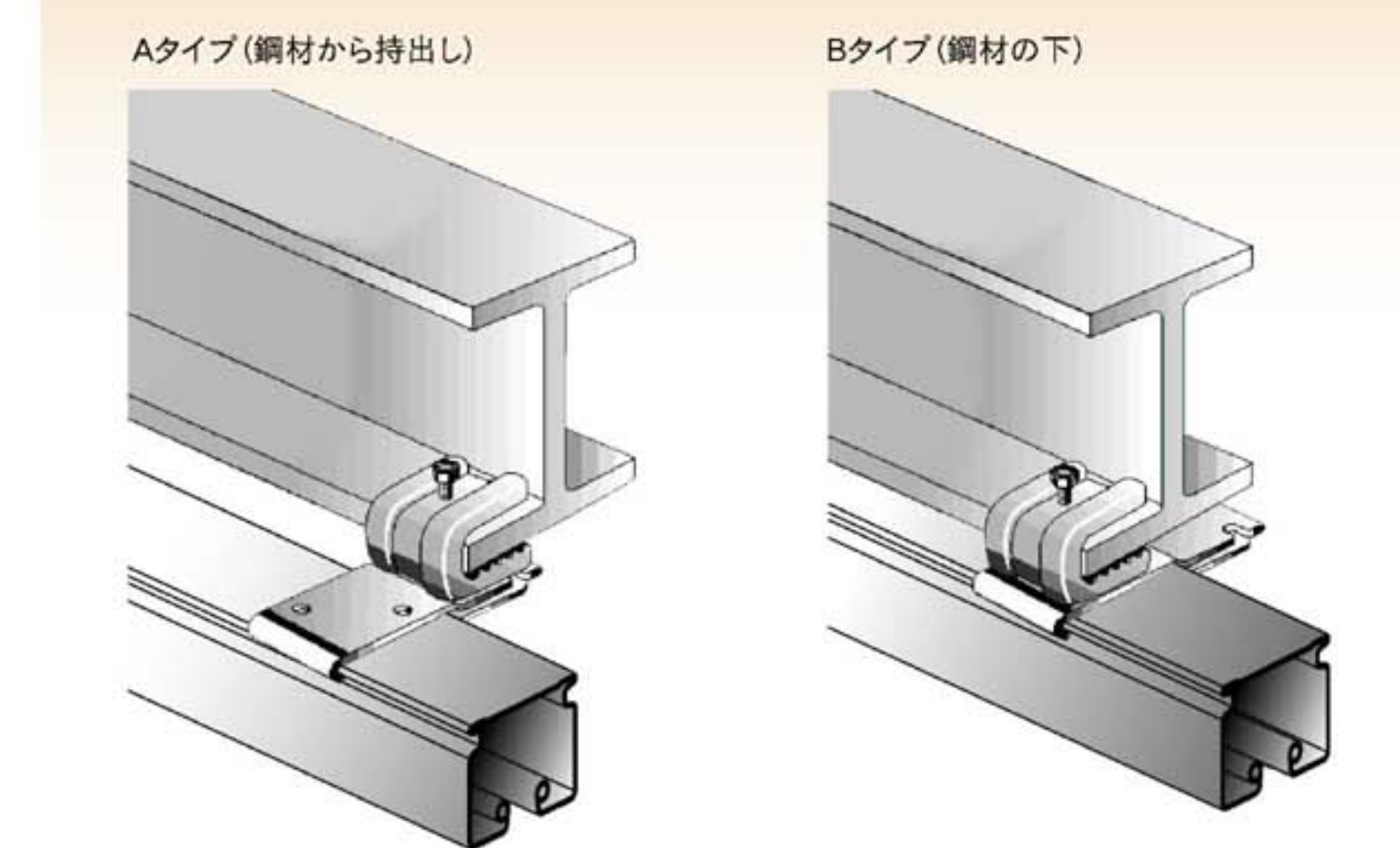
■D30ワンタッチブラケット 業界初、作業効率UP!

- 業界初！ 押えるだけでレールが取付くワンタッチブラケット
- 取付時間大幅短縮、1人で取付、作業効率大幅UP!
- レール取付は工具不要、ネジなし、はめるだけで完全固定!
- 仮止機能付、レールの位置合せ簡単！ ●爪を押えるだけで取外しもOK!



■クリップ付天井ブラケット 鋼材にレールを簡単取付

- 鋼材に溶接せずビスを締めるだけで簡単にレールの取付が可能
- 現場での溶接が不要、すべてにメッキが施されて見栄え良好
- 施工時間大幅短縮、ドライバーで簡単取付
- レール取付位置や鋼材の太さにあわせ数種類用意



■D30パイプバンド付ブラケット **特許申請中**

- 仮設テントにレールが簡単取付、テントの開閉が楽々!
- 開閉することで、暑いとき、寒いときの調整が簡単可能
- 工具不要、蝶ナットを締めるだけで取付OK!
- ワンタッチブラケット装着 ●滑り止め付



現場で簡単に曲げられる手曲げレール。 清掃が簡単にでき食料品等の現場に最適!



レール仕様

- アルミ アルミニウム合金押出型材: アルマイト仕上げ

製品特長

- 取付現場で下地等にあわせて手で簡単に曲げられる大型機能レールです。
- 部品はスチール製とステンレス(SUS304)製を揃えました。
- I型なのでレールの清掃がしっかり簡単に行え、食料品等の工場に最適です。
- ランナーは曲げられたレールでもスムーズに走行します。耐久性にも優れています。ワンタッチランナーも用意しました。

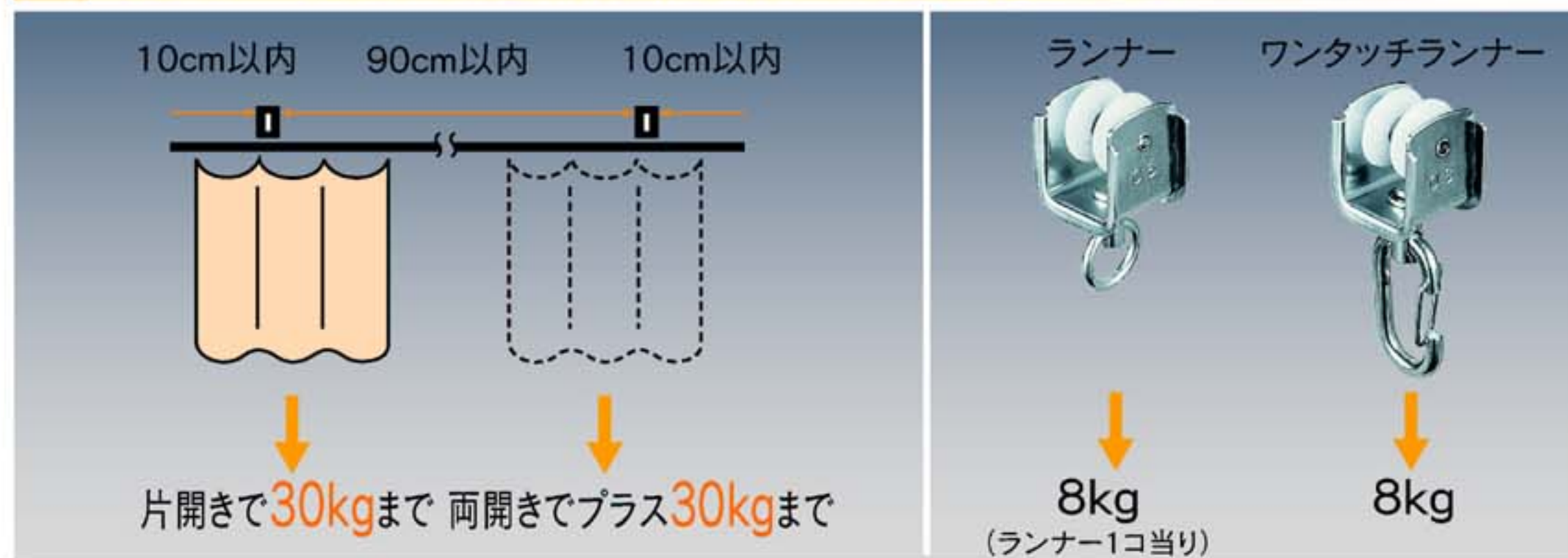
ベンダーレール価格表

(1ケース10本入)

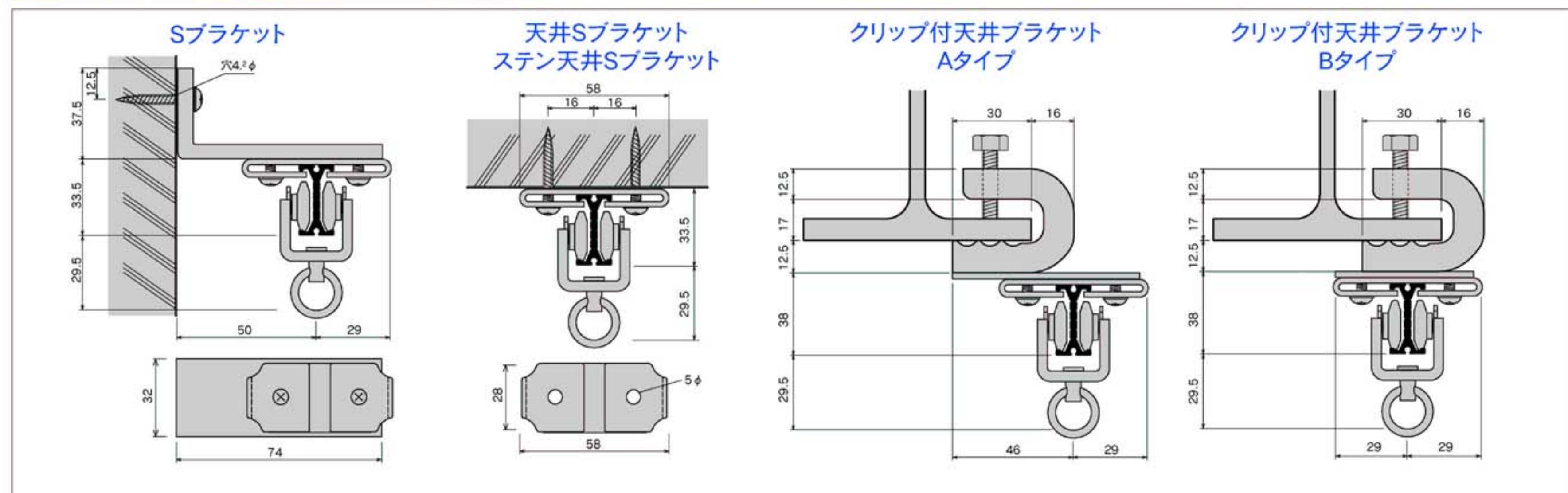
品番	品名	材質	寸法	価格
19L20-AS	ベンダーレール	アルミ	2.00m	5,400
19L30-AS			3.00m	8,100
19L40-AS			4.00m	10,800

※5mもあります。価格・納期をその都度お打ち合せ下さい。

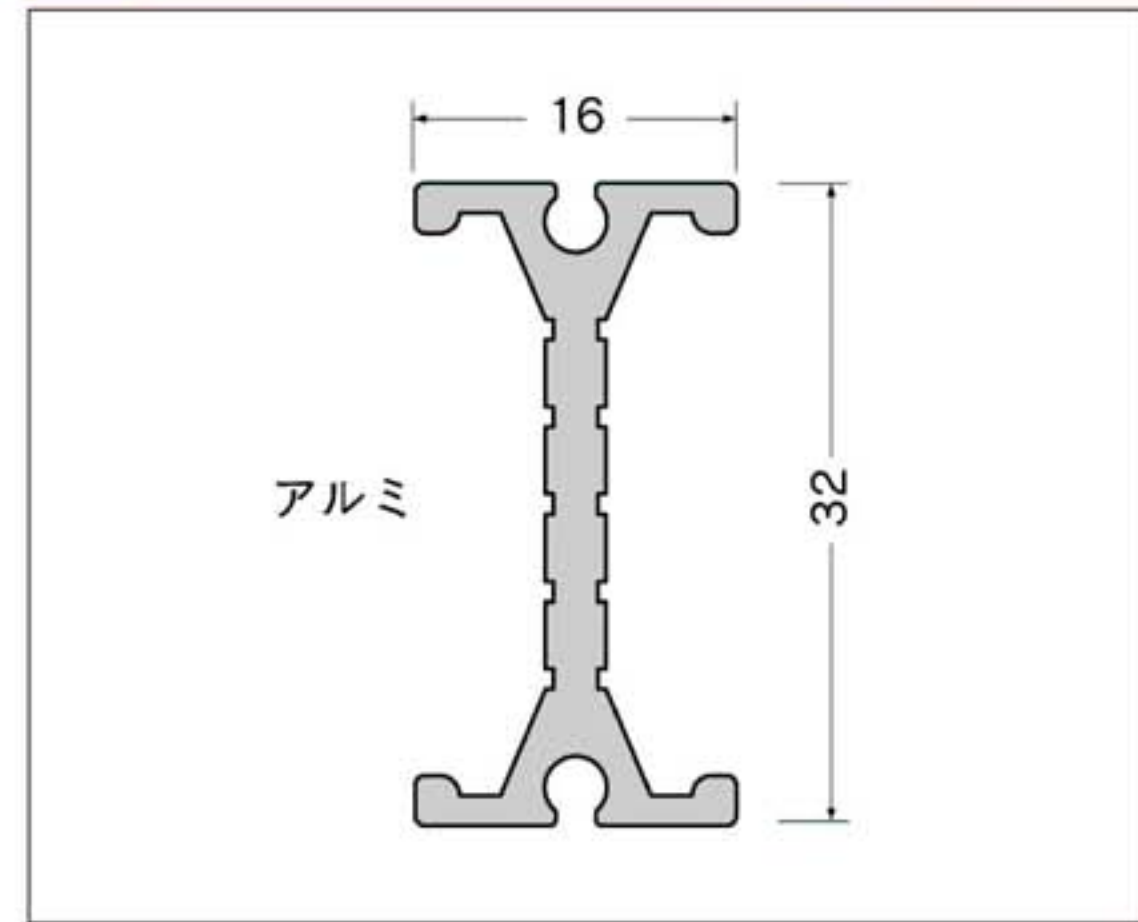
ベンダーブラケット取付間隔とカーテン適正重量表



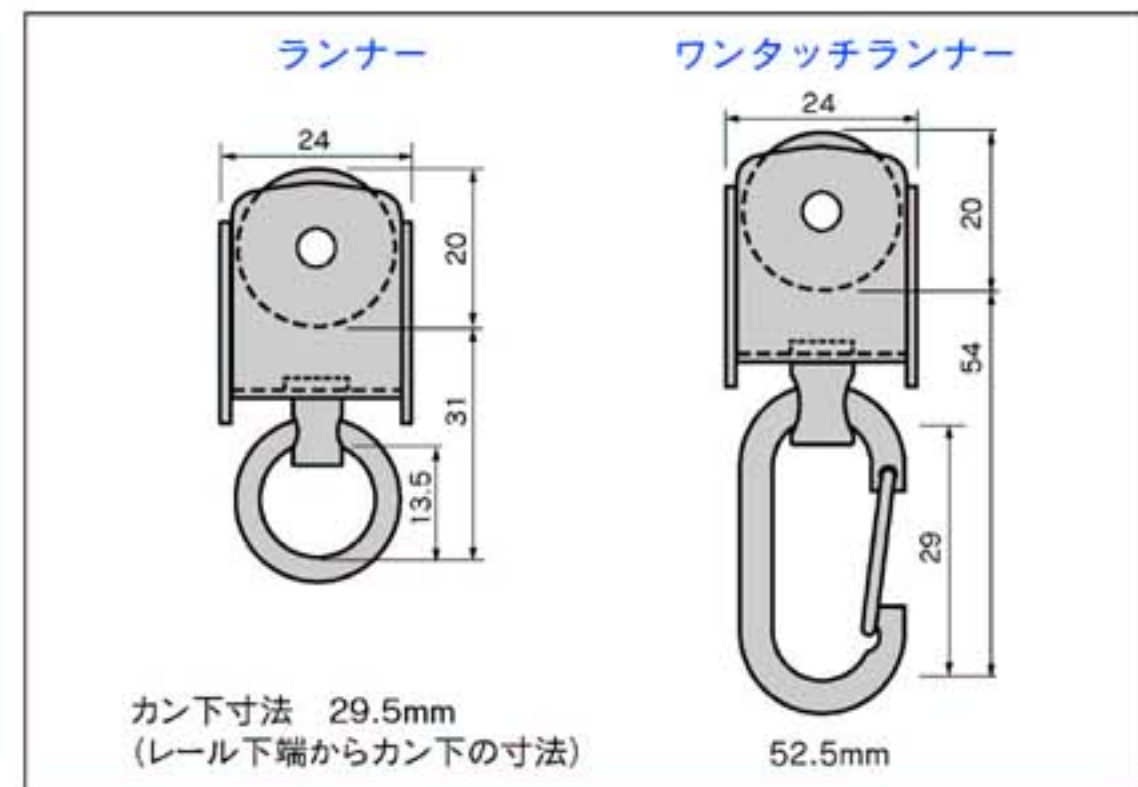
ベンダー取付寸法図 (mm)



ベンダーレール断面図 (mm)



ベンダーランナー寸法図 (mm)



ベンダー部品価格

スチール製

ベンダーランナー (19T11) 30ヶ入 @ ¥470	ベンダーワンタッチランナー (19T12) 30ヶ入 @ ¥550	間仕切用U継金具 (90T91) 30ヶ入 @ ¥350	ベンダーSブラケット (19T41) 10ヶ入 @ ¥1,200	ベンダー天井Sブラケット (19T51) 20ヶ入 @ ¥200
--	---	--	--	--

ベンダーキャップストップ (19T31) 20ヶ入 @ ¥400	ベンダー壁付ソケット (19T36) 20ヶ入 @ ¥450	ベンダー中間ストップ (19T39) 20ヶ入 @ ¥350	ベンダージョイント (19T61) 100本入 @ ¥50
--	--	--	---

ステンレス(SUS304)製

ベンダーステンランナー (19T16) 30ヶ入 @ ¥1,200	ベンダーステンワンタッチランナー (19T17) 30ヶ入 @ ¥1,500	間仕切用ステンU継金具 (90T92) 30ヶ入 @ ¥550	ベンダーステン天井Sブラケット (19T52) 20ヶ入 @ ¥550
---	--	---	---

ベンダーステンキャップストップ (19T32) 20ヶ入 @ ¥1,200	ベンダーステン壁付ソケット (19T37) 20ヶ入 @ ¥1,400	ベンダーステン中間ストップ (19T40) 20ヶ入 @ ¥1,000	ベンダーステンジョイント (19T62) 100本入 @ ¥110
---	---	---	---

ベンダー中間吊用部品

〈伸縮吊棒(V吊可能)〉
(長さ・角度が調整できます。)

●大型伸縮吊棒 (D30・D40兼用)

(19Y91) 400 (H=250~400mm)	20本入 @ ¥1,900
(19Y92) 700 (H=400~700mm)	20本入 @ ¥2,200
(19Y93) 1000 (H=600~1000mm)	20本入 @ ¥2,600
(19Y94) 1600 (H=850~1600mm)	20本入 @ ¥3,200

※Hは天井面から爪取付ビスまでの寸法です。
※爪を取付ける固定ネジとフランジナット付です。

ベンダークリップ付天井ブラケット (レールを鋼材に取付ける場合に使用)

●Aタイプ (19Y15) H=17 ユニクロ 10ヶ入 @ ¥1,500

●Bタイプ (19Y16) H=17 ユニクロ 10ヶ入 @ ¥1,500

※Hは天井面から爪取付ビスまでの寸法です。
※爪を取付ける固定ネジとフランジナット付です。

※Hは吊棒取付ビス穴からレール上部面までの寸法です。

※ビスの締付けには六角レンチ4mm(断面寸法)を使用してください。

※ジョイント部1ヶ所に2本使用してください

※ジョイント部1カ所に2本使用してください

※ジョイント部の向きが360度自由に変わります。

ベンダーレール参考見積表

長さ	価格	部品明細(スチール製)				
		レール	キャップストップ	ランナー	天井Sブラケット	ジョイント
2.00m	12,440	2m1本	2個	12個	3個	—
3.00m	18,360	3m1本	2個	18個	5個	—
4.00m	24,080	4m1本	2個	24個	6個	—
5.00m	29,800	5m1本	2個	30個	7個	—
6.00m	35,620	3m2本	2個	36個	8個	2本
7.00m	41,340	3m1本/4m1本	2個	42個	9個	2本
8.00m	47,060	4m2本	2個	48個	10個	2本
9.00m	52,780	4m1本/5m1本	2個	54個	11個	2本
10.00m	58,500	5m2本	2個	60個	12個	2本

※ブラケット、ランナーの個数は、現場の状況によって追加してください。 ※部材のみの価格です。組込費は含まれておりません。
※5mレールの出荷には実費運賃・梱包費がかかります。その都度、当社担当までお問合せ下さい。

D40

レール〈アルミ・スチール〉

大型施設に最適な耐久設計。スムーズな走行性が自慢の重量用レール



レール仕様

- アルミ アルミニウム合金押出型材：アルマイト仕上げ
- スチール 合成樹脂被膜金属積層板：シルバー仕上げ

製品特長

- 劇場、ホテル、体育館などのステージ幕・暗幕カーテン・テントシートはもちろん、あらゆる場所での、あらゆる物の吊下げに使用できます。
- 工事現場や工場、店舗等の間仕切りカーテン、シートに最適で開閉もスムーズ、ハイグレードな大型機能レールです。
- ランナーは優れた走行性と、耐荷重性を兼ね備えています。

D40レール価格表

(1ケース10本入)

品番	品名	材質	寸法	価格
15L20-AS	D40レール	アルミ	2.00m	6,200
15L30-AS			3.00m	9,300
15L40-AS			4.00m	12,400
15L20-SL	D40レール	スチール	2.00m	4,600
15L30-SL			3.00m	6,900
15L40-SL			4.00m	9,200

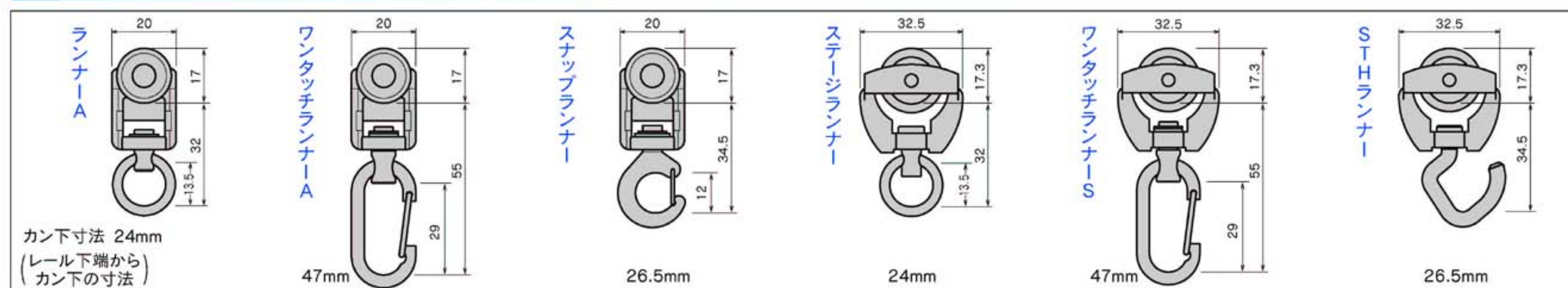
※5mもあります。価格・納期をその都度お問合せ下さい。

D40カーブレール価格表

(1ケース5本入)

品番	品名	材質	寸法	価格
15L02-AS	D40カーブレール	アルミ	800×800×500R	8,700
15L02-SL		スチール		7,100

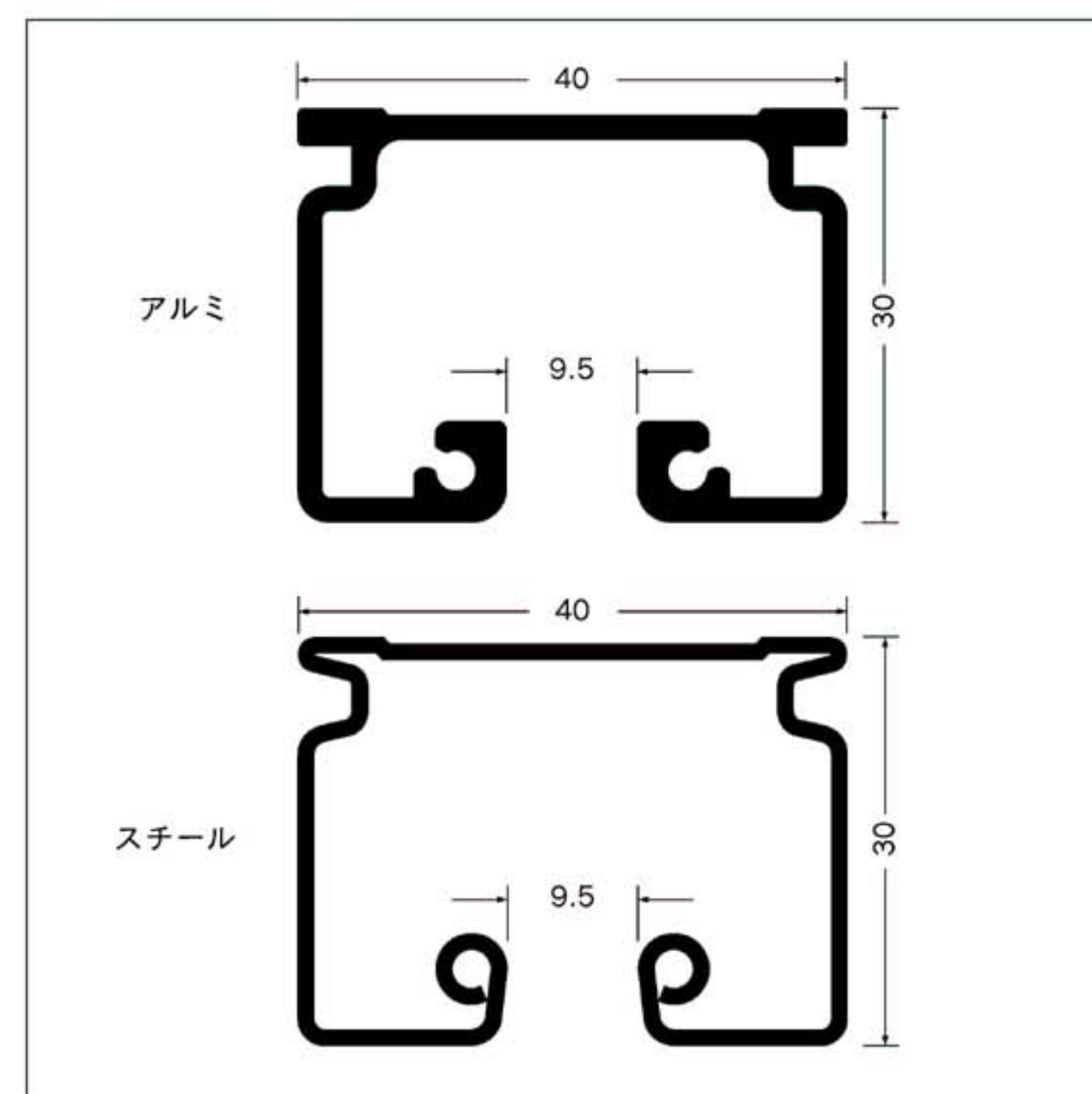
D40ランナー寸法図 (mm)



D40ブラケット取付間隔とカーテン適正重量表



D40レール断面図 (mm)



D40部品価格

D40ランナーA (15T12) かん下寸法 24mm ※コロにはガンブラ使用 (最大荷重10kg) 樹脂・スチール/ユニクロ 100ヶ入 @ ¥380	D40ステーランナー (15T15) かん下寸法 24mm (最大荷重12kg) 樹脂・スチール/ユニクロ 30ヶ入 @ ¥480	D40スナップランナー (15T13) かん下寸法 26.5mm ※コロにはガンブラ使用 (最大荷重10kg) 樹脂・ダイカスト/ニッケル 100ヶ入 @ ¥480	D40ワンタッチランナーA (15T21) PAT. かん下寸法 47mm ※コロにはガンブラ使用 (最大荷重10kg) 樹脂・スチール/ユニクロ 100ヶ入 @ ¥480	D40ワンタッチランナーS (15T22) PAT. かん下寸法 47mm (最大荷重12kg) 樹脂・スチール/ユニクロ 30ヶ入 @ ¥580	D40STHランナー (15T16) かん下寸法 26.5mm (最大荷重12kg) 樹脂・スチール/ユニクロ 30ヶ入 @ ¥550	D40ステー特殊ランナー(鉄コマ) (15T17) かん下寸法 24mm (最大荷重12kg) スチール/ユニクロ 30ヶ入 @ ¥800	
D40・Sブラケット (15T41) スチール/ユニクロ 20ヶ入 @ ¥250	D40マグネットランナー(両開)ランナーAタイプ (15Y21) かん下寸法 30mm 樹脂・スチール/ユニクロ 10組入 @ ¥2,500	D40マグネットランナー(両開)ランナーSタイプ (15Y22) かん下寸法 30mm 樹脂・スチール/ユニクロ 10組入 @ ¥2,900	D40片マグネットランナー(片開)ランナーAタイプ (15Y31) かん下寸法 30mm 樹脂・スチール/ユニクロ 10組入 @ ¥1,700	D40片マグネットランナー(片開)ランナーSタイプ (15Y32) かん下寸法 30mm 樹脂・スチール/ユニクロ 10組入 @ ¥1,900	D40片マグネットランナー(片開)ワンタッチランナーAタイプ (15Y33) かん下寸法 48.5mm 樹脂・スチール/ユニクロ 10組入 @ ¥1,900	D40片マグネットランナー(片開)ワンタッチランナーSタイプ (15Y34) かん下寸法 48.5mm 樹脂・スチール/ユニクロ 10組入 @ ¥2,100	
D40天井Sブラケット (15T51) スチール/ユニクロ 20ヶ入 @ ¥250	D40マグネットランナー(両開)ワンタッチランナーAタイプ (15Y23) かん下寸法 48.5mm 樹脂・スチール/ユニクロ 10組入 @ ¥2,900	D40マグネットランナー(両開)ワンタッチランナーSタイプ (15Y24) かん下寸法 48.5mm 樹脂・スチール/ユニクロ 10組入 @ ¥3,300	D40ジョイント (15T61) スチール/ユニクロ 100本入 @ ¥50	D40キャップストップ (15T31) スチール/ユニクロ 20ヶ入 @ ¥240	D40中間ストップ (15T39) スチール/ユニクロ 20ヶ入 @ ¥170	D40壁付ソケット (15T36) スチール/ユニクロ 20ヶ入 @ ¥550	D40継カバー (15T62) スチール/ユニクロ 10ヶ入 @ ¥700

D40カーブレール・隙間シートカーブレール・隙間カバーカーブレール 曲加工と別注カーブレール価格

●カーブレール寸法図 (mm)

●別注カーブレール加工費と計算方法

別注カーブレール加工費は、カーブ1ヶ所当り上代4,500円です。(カット賃含む)
 ※500mmR、角度付可能
計算方法
 必要寸法(L1+L2)が取れる「レール価格」+「カーブ加工費」(4,500円)

●別注・弓曲カーブレール加工費と計算方法

弓曲加工費は、m当り上代7,000円です。(カット賃含む)
 ※アルミ700mmR以上、スチール1200mmR以上
計算方法
 必要寸法が取れる「レール価格」+「弓曲加工費」(m当り7,000円)

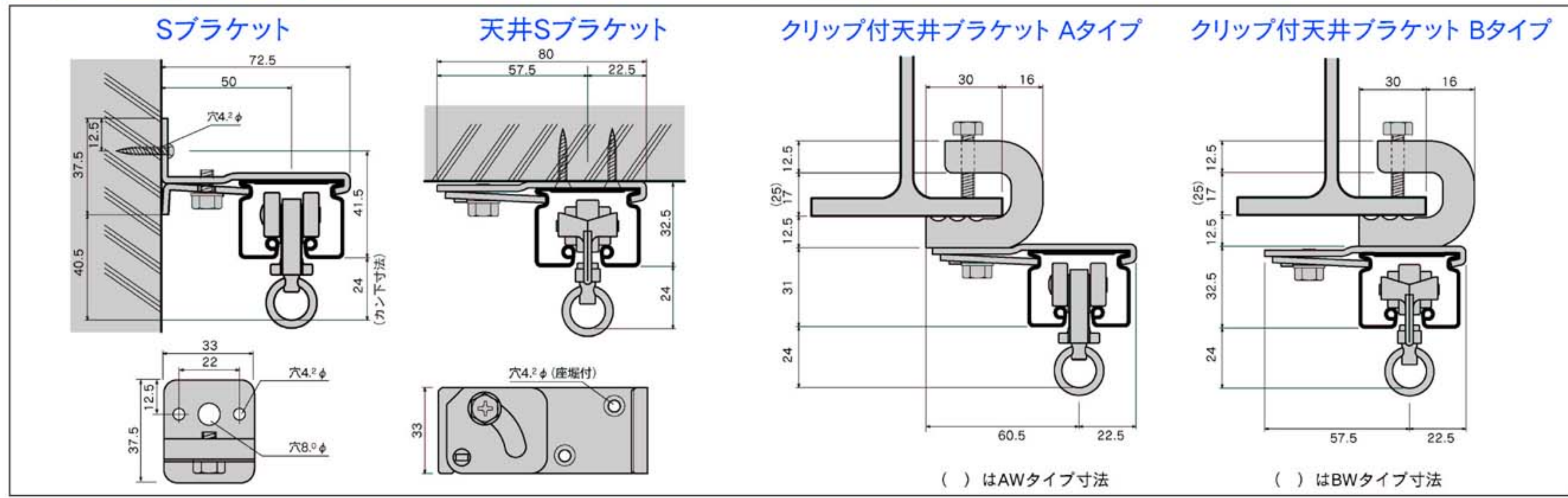
※角度をご指示ください。

●別注・弓曲カーブレール納期と運賃・梱包費

- 別注カーブレールの納期は、15時までの受注分が翌々営業日出荷となります。
- 弓曲カーブレールの納期は、その都度お問合せください。
- 運賃・梱包費は数量に関係なく実費を申し受けます。

*別注・弓曲カーブレールにつきましては、価格・納期をその都度お問合せ下さい。状況により、納期をいただく場合がございます。

D40取付寸法図 (mm)



D40紐引用部品 (紐引の際に使用してください)

- D40交叉ランナー (15T72)
10ヶ入 @ ¥3,200 (全長350mm)
- D40先導車 (15T71)
10ヶ入 @ ¥2,200 (全長130mm)
- D40交叉ランナーロング (15T80)
10ヶ入 @ ¥4,400 (全長580mm)
- D40引分車 (1車:2車) (15T73)
5セット入 @ ¥3,400
- D40紐止プーリー (15T74)
1本入 @ ¥12,000
- 引分紐 (太さ4.5mm) (15T75)
m当り @ ¥130

※すべてにステンランナーの組込みが可能です。当社担当までお問合せください。
※レール下端からカン下まで32mmです。

※100m巻 13,000円

D40クリップ付天井ブラケット (レールを鋼材に取付ける場合に使用)

- Aタイプ (15Y15) H=17 ユニクロ
10ヶ入 @ ¥950
- AWタイプ (15Y17) H=25 ユニクロ
10ヶ入 @ ¥1,100
- Bタイプ (15Y16) H=17 ユニクロ
10ヶ入 @ ¥950
- BWタイプ (15Y18) H=25 ユニクロ
10ヶ入 @ ¥1,100

Aタイプ(鋼材から持出し)
Bタイプ(鋼材の下)

D40パイプ用ブラケット (レールをパイプに取付ける場合に使用)

特許申請中

- 32φ用 (15Y41)
- 38φ用 (15Y42) ユニクロ
10ヶ入 @ ¥1,200

32φ用
38φ用



D40中間吊用部品

〈伸縮吊棒 (V吊可能)〉
(長さ・角度が調整できます。)

●大型伸縮吊棒 (D30・ベンダー兼用)

- (15Y91) 400 (H=250~400mm) 20本入 @ ¥1,900
- (15Y92) 700 (H=400~700mm) 20本入 @ ¥2,200
- (15Y93) 1000 (H=600~1000mm) 20本入 @ ¥2,600
- (15Y94) 1600 (H=850~1600mm) 20本入 @ ¥3,200

※Hは天井面から爪取付ビス穴までの寸法です。
※爪を取付ける固定ネジとフランジナット付です。



長さの調整方法

- ①ジョイント部にある伸縮止め金具の六角穴付ボルトを両方から締めて仮止めしてください。
 - ②長さが決まったら、ボルトが食い込むまできつく最後まで締めて完全に固定してください。一度締めるとパイプが変形して伸縮出来なくなりますので注意してください。
- ※ビスの締付けには六角レンチ4mm(断面寸法)を使用ください。

●D40伸縮吊棒爪

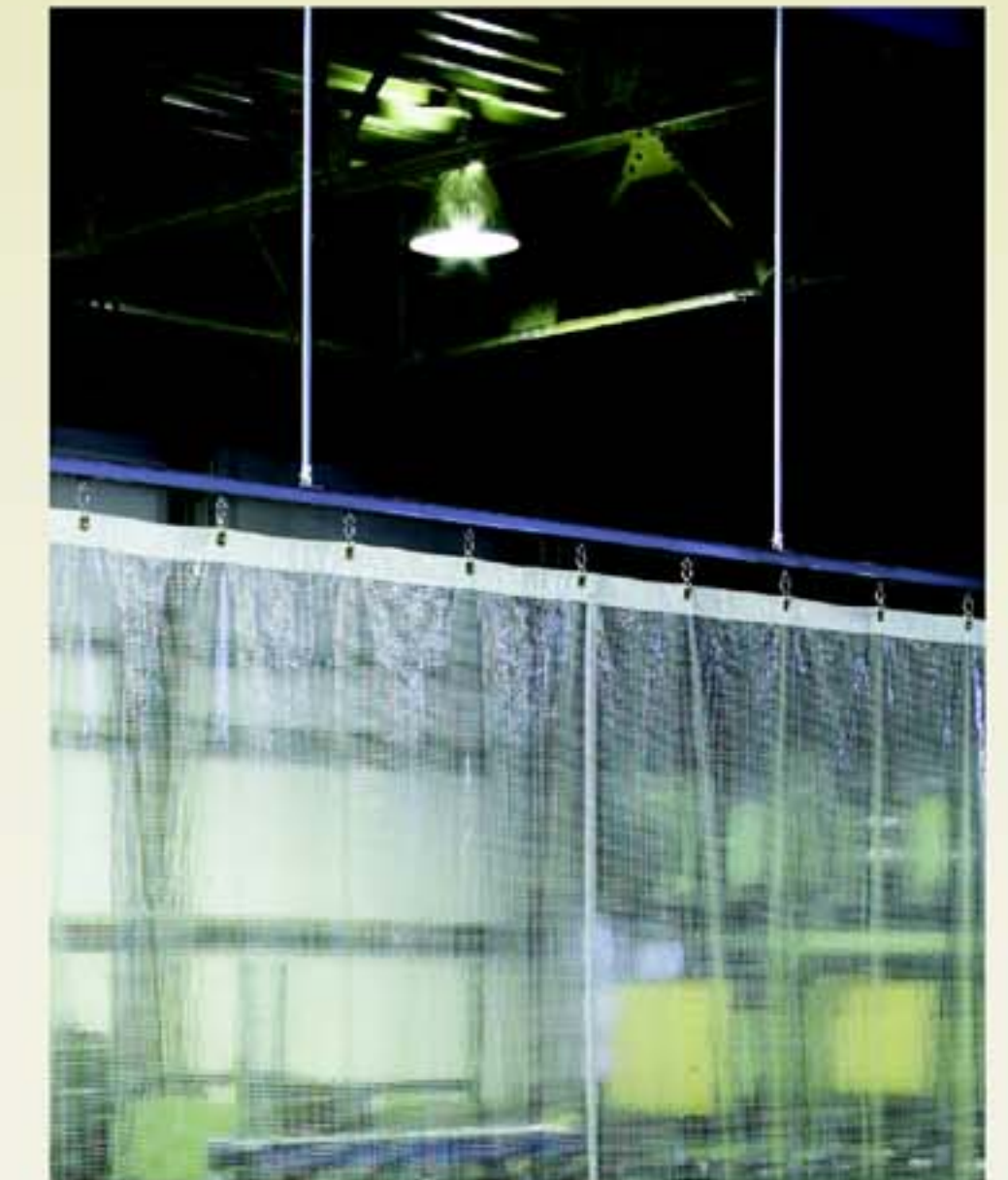
- (15Y96) ユニクロ
20ヶ入 @ ¥750 (H=65)



※Hは吊棒取付ビス穴からレール上部面までの寸法です。

●D40吊ブラケット Bタイプ

- (15Y19) ユニクロ
20ヶ入 @ ¥800 (H=25)



D40別注部品 (別注部品につきましては、常時在庫しておりません。納期はその都度お問合せ下さい。)

●D40Uボルト付天井ブラケット

- (15Y11) ユニクロ
レールをパイプに取付ける場合に使用
10ヶ入 @ ¥1,100



*パイプの径をご指示ください。
(28φ・35φ・43φ)

●D40吊ブラケットAタイプ

- (15Y12) ユニクロ
レールを中間吊り(ワイヤー使用)する場合に使用
10ヶ入 @ ¥800



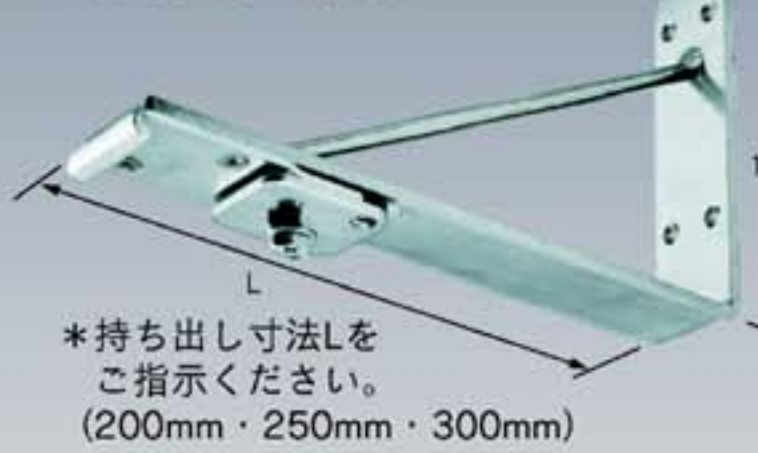
●D40天井Wブラケット

- (15Y13) ユニクロ
レール交叉する場合に使用
10ヶ入 @ ¥1,800



●D40持ち出Sブラケット

- (15Y14) ユニクロ
レールを壁等から持ち出す場合に使用
10ヶ入 @ ¥3,800



D40レール参考見積表(Sブラケット・天井Sブラケット)

長さ	価格		部品明細					
	アルミ	スチール	レール	キャップストップ	ランナーA	ブラケット	ジョイント	継カバー
2.00m	11,990	10,390	2m1本	2個	12個	3個	—	—
3.00m	17,870	15,470	3m1本	2個	18個	5個	—	—
4.00m	23,500	20,300	4m1本	2個	24個	6個	—	—
5.00m	29,130	25,130	5m1本	2個	30個	7個	—	—
6.00m	35,560	30,760	3m1本/3m1本	2個	36個	8個	2本	1個
7.00m	41,190	35,590	3m1本/4m1本	2個	42個	9個	2本	1個
8.00m	46,820	40,420	4m1本/4m1本	2個	48個	10個	2本	1個
9.00m	52,450	45,250	4m1本/5m1本	2個	54個	11個	2本	1個
10.00m	58,080	50,080	5m1本/5m1本	2個	60個	12個	2本	1個

※ブラケット、ランナーの個数は、現場の状況によって追加してください。 ※部材のみの価格です。組込賃は含まれておりません。
※5mレールの出荷には実費運賃・梱包費がかかります。その都度、当社担当までお問合せ下さい。



チューブに隙間シートを通すだけで簡単取付、カーテンと共生地にすれば見栄えもすっきり



レール仕様

●アルミ アルミニウム合金押出型材：アルマイト仕上げ

製品特長

- レールとカーテンの隙間をなくし、防塵・防音・防虫機能を高めます。また、保温性を高め、省エネ対策にも大きな効果を発揮します。
- 隙間シートはチューブを入れるだけで簡単に取付可能、工具不要です。
- 隙間シートをカーテンと共生地で加工することですっきり納まります。
- 隙間シートも用意しました。縫製加工不要です。
- D40のすべての部品が使用できます。

D40隙間シートレール価格表

(1ケース10本入)

品番	品名	材質	寸法	価格
20L20-AS	D40隙間シートレール	アルミ	2.00m	6,800
20L30-AS			3.00m	10,200
20L40-AS			4.00m	13,600

※5mもあります。価格・納期をその都度お問合せ下さい。 ※レールのみ価格です。隙間シート別売。

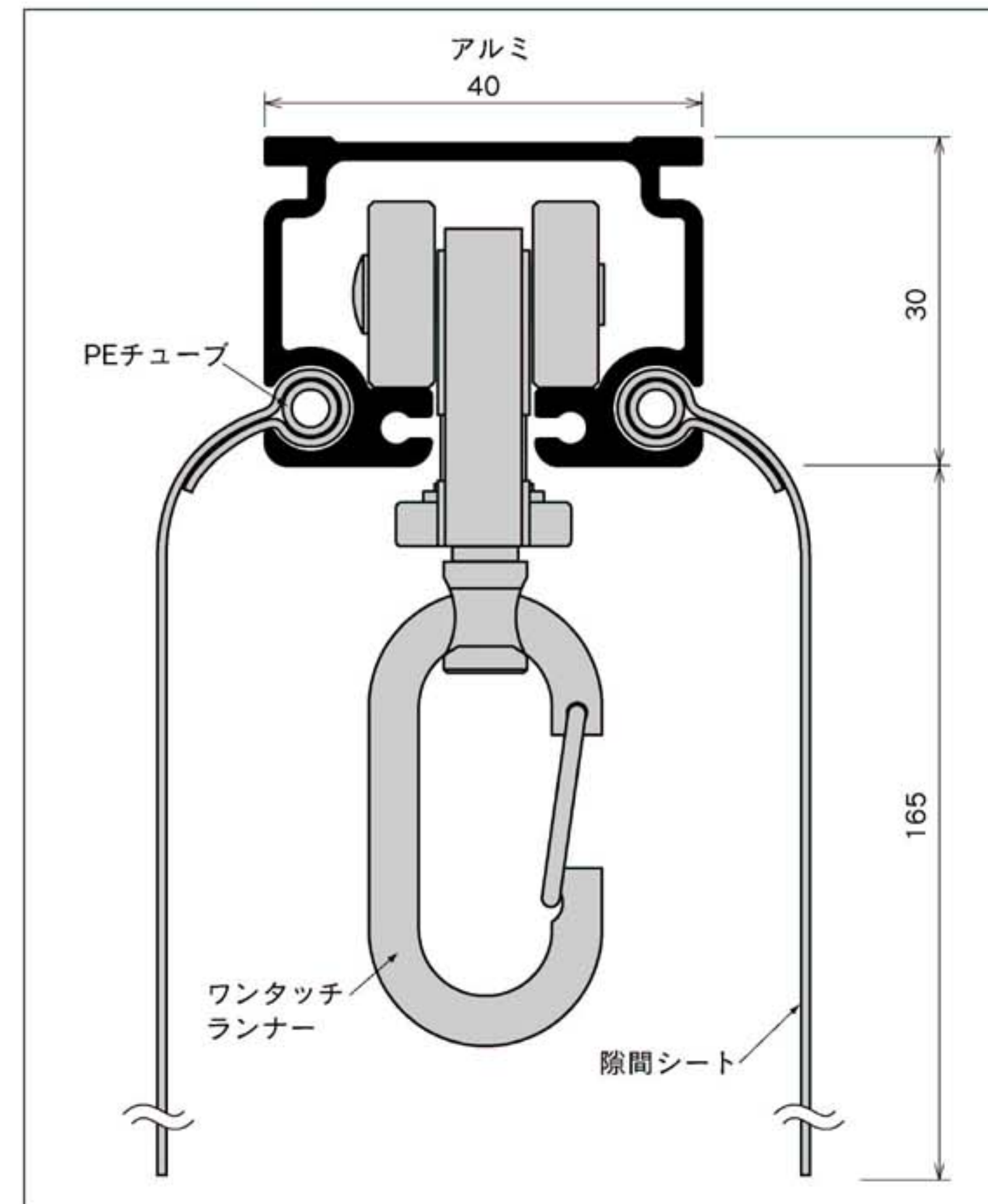
D40隙間シートカーブレール価格表

(1ケース5本入)

品番	品名	材質	寸法	価格
20L02-AS	D40隙間シートカーブレール	アルミ	800×800×500R	9,300

※レールのみ価格です。隙間シート別売。

D40隙間シートレール断面図 (mm)



D40隙間シートレール部品価格

※D40すべての部品が使用できます。P19～22 (継カバ、壁付ソケットはシートが通りません。)

<p>PEチューブ(93T51)</p> <p>5φ</p> <p>※最長 20mまで</p> <p>樹脂/半透明</p> <p>m当り @¥150</p>	<p>PEチューブ100m巻(93T52)</p> <p>5φ</p> <p>樹脂/半透明</p> <p>1巻(100m) @¥12,000</p>	<p>止プラグ(93T56)</p> <p>35</p> <p>ステンレスビス付(4×35)</p> <p>樹脂/白</p> <p>100ヶ入 @¥100</p>	<p>D40隙間シート</p> <p>165</p> <p>※最長 10mまで</p> <p>ビニール/透明</p> <p>20T91 別寸 m当り @¥1,000</p> <p>20T93 3.00m 10本入 @¥3,000</p> <p>20T94 4.00m 10本入 @¥4,000</p>
---	---	--	---

レールとランナーの隙間をなくし、防塵・防音・防虫機能高め、省エネ対策にも効果を発揮



レール仕様

●アルミ アルミニウム合金押出型材：アルマイト仕上げ

製品特長

- レールとカーテンの隙間をなくすことで、防塵・防音・防虫機能を高めます。また、冷気・熱気の逃げが少なく、省エネ対策にも大きな効果を発揮します。
- 工場・倉庫等の間仕切り用ビニールカーテンを吊るのに最適な大型レールです。
- D40のすべての部品が使用できます。

D40隙間カバーレール価格表

(1ケース10本入)

品番	品名	材質	寸法	価格
16L20-AS	D40隙間カバーレール	アルミ	2.00m	6,800
16L30-AS			3.00m	10,200
16L40-AS			4.00m	13,600

※5mもあります。価格・納期をその都度お問合せ下さい。 ※レールのみ価格です。隙間カバー別売。

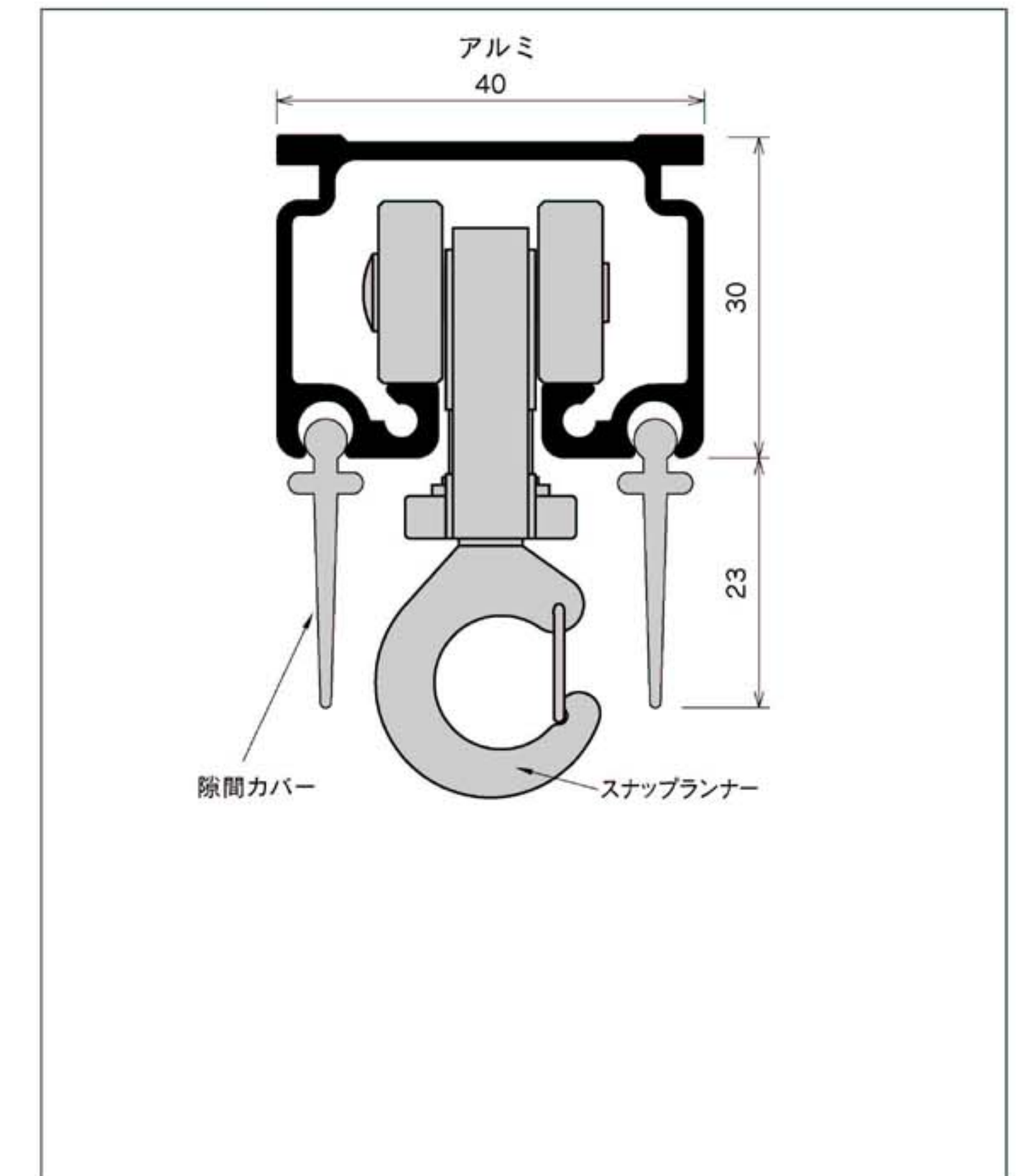
D40隙間カバーカーブレール価格表

(1ケース5本入)

品番	品名	材質	寸法	価格
16L02-AS	D40隙間カバーカーブレール	アルミ	800×800×500R	9,300

※レールのみ価格です。隙間カバー別売。

D40隙間カバーレール断面図 (mm)



D40隙間カバーレール部品価格

※D40すべての部品が使用できます。P19～22 (継カバ、壁付ソケットはカバーが通りません。)

<p>D40隙間カバーレール用中間ストップ(16T39)</p> <p>24</p> <p>(通常タイプより巾が狭くなっています)</p> <p>スチール/ユニクロ</p> <p>20ヶ入 @¥170</p>	<p>D40隙間カバー</p> <p>26</p> <p>※最長 20mまで</p> <p>樹脂/グレー</p> <p>16T91 別寸 m当り @¥600</p> <p>16T93 3.00m 10本入 @¥1,800</p> <p>16T94 4.00m 10本入 @¥2,400</p>	<p>D40スナップランナー(15T13)</p> <p>カン下寸法 26.5mm</p> <p>※コロにはガンブラ使用 (最大荷重10kg)</p> <p>樹脂・ダイカスト/ニッケル</p> <p>100ヶ入 @¥480</p>
---	---	--

D30

レール〈ステンレスSUS304〉

食料品・医療・精密機械・水廻り・腐食や錆の発生する恐れのある現場に、ステンスレール



レール仕様

- ステンレス ステンレス鋼板SUS304 : ヘアライン仕上げ

製品特長

- 食料品、医療等の作業場、精密機械などのクリーンルーム、水廻り、腐食や錆の気になる現場の間仕切シートの吊下げに最適です。
- D30レール〈ステンレス〉は、耐蝕・耐錆・耐摩耗性に優れたオールステンレス (SUS304) レールです。部品にもステンレスを使用しています。

D30レール〈ステンレスSUS304〉価格表

(1ケース20本入)

品番	品名	材質	寸法	価格
13L20-SU	D30レール	ステンレス (SUS304)	2.00m	7,400
13L30-SU			3.00m	11,100
13L40-SU			4.00m	14,800

※5mもあります。価格・納期をその都度お問合せ下さい。

D30カーブレール〈ステンレスSUS304〉価格表

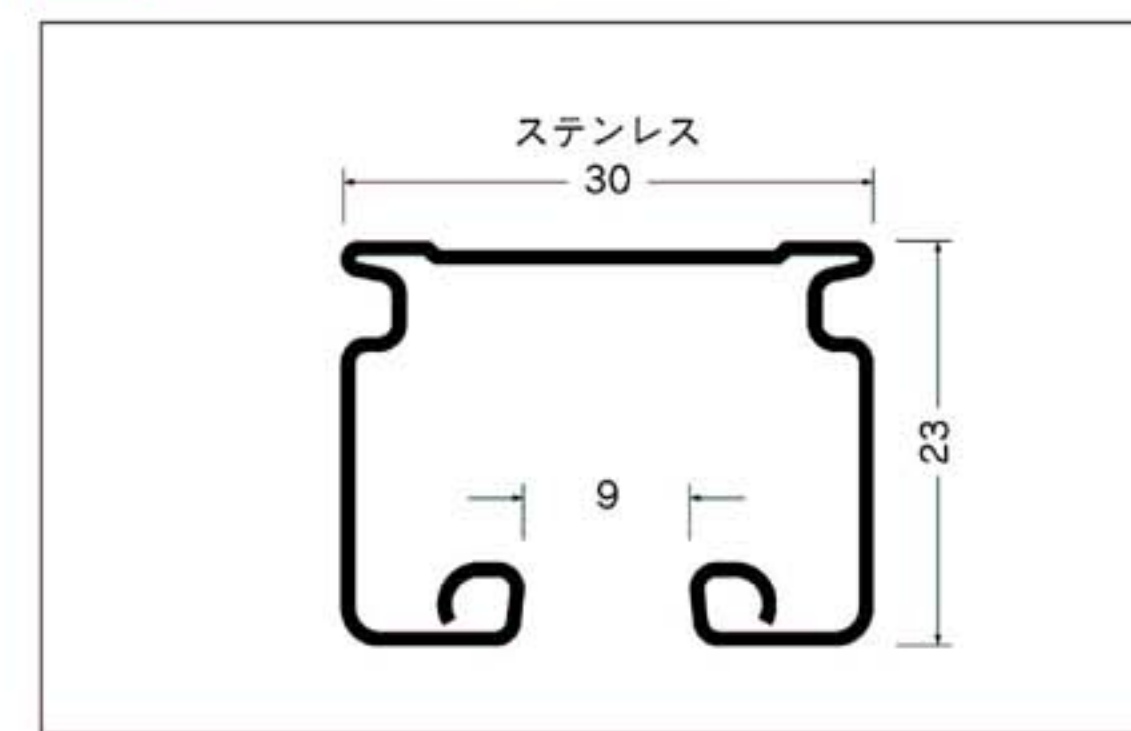
(1ケース10本入)

品番	品名	材質	寸法	価格
13L02-SU	D30カーブレール	ステンレス(SUS304)	800×800×530R	14,000

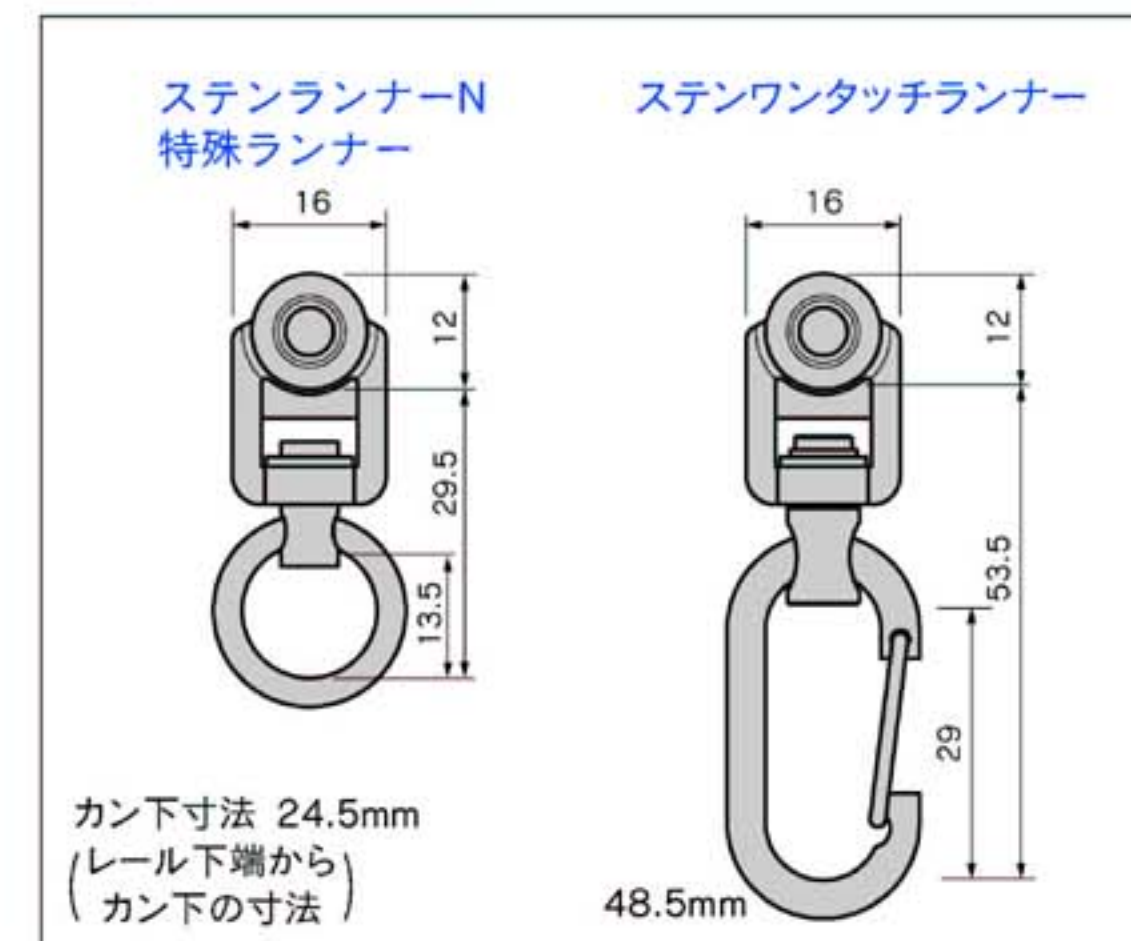
D30〈ステンレス〉ブラケット取付間隔とカーテン適正重量表

取付間隔	片開き重量	両開き重量	ランナー種類	重量
10cm以内	30kgまで	30kgまで	ステンランナー-N	8kg (ランナー1コ当り)
90cm以内	30kgまで	30kgまで	ステンワンタッチランナー	8kg
10cm以内	30kgまで	30kgまで	特殊ランナー	10kg

D30レール〈ステンレス〉断面図 (mm)



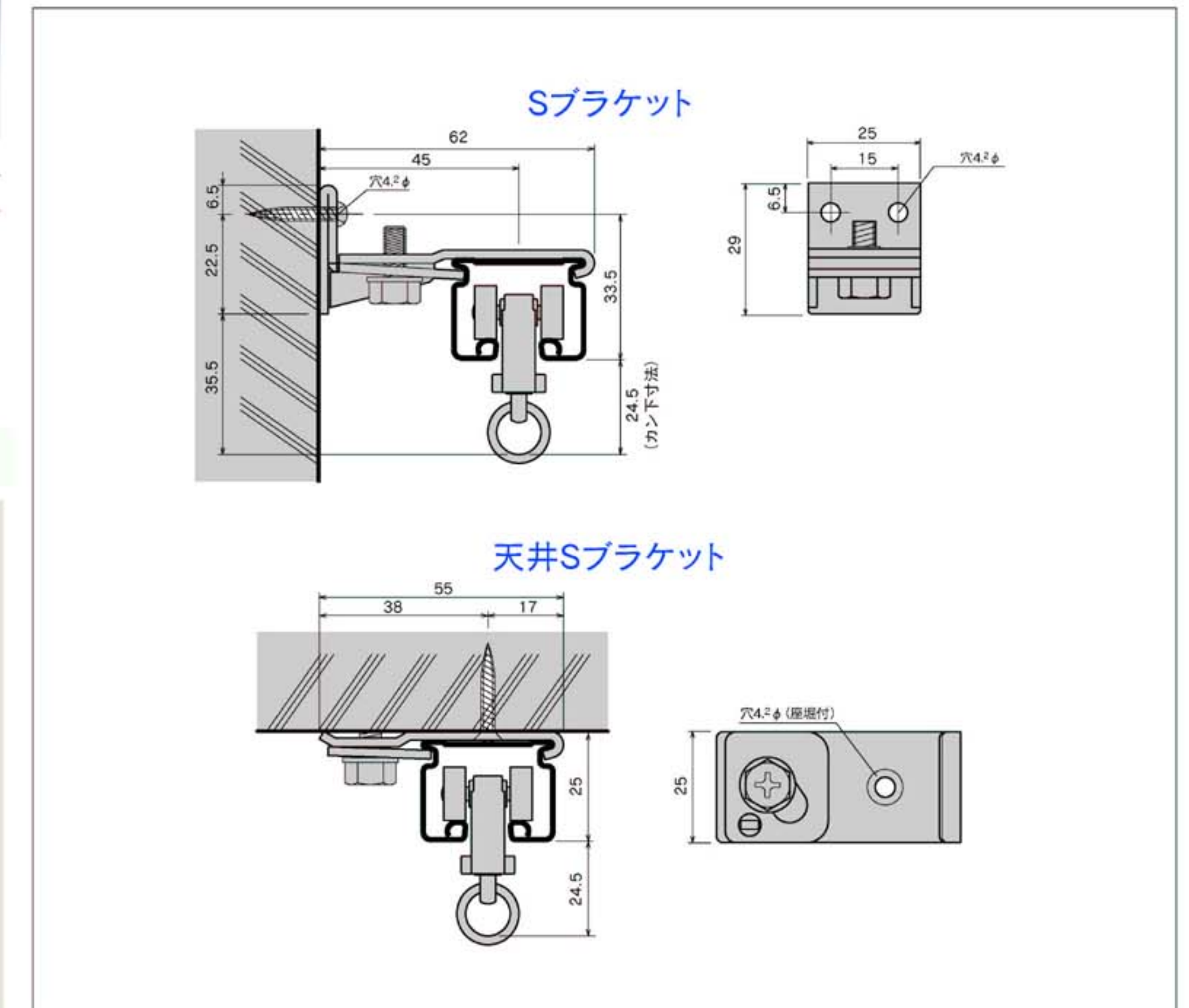
D30〈ステンレス〉ランナー寸法図 (mm)



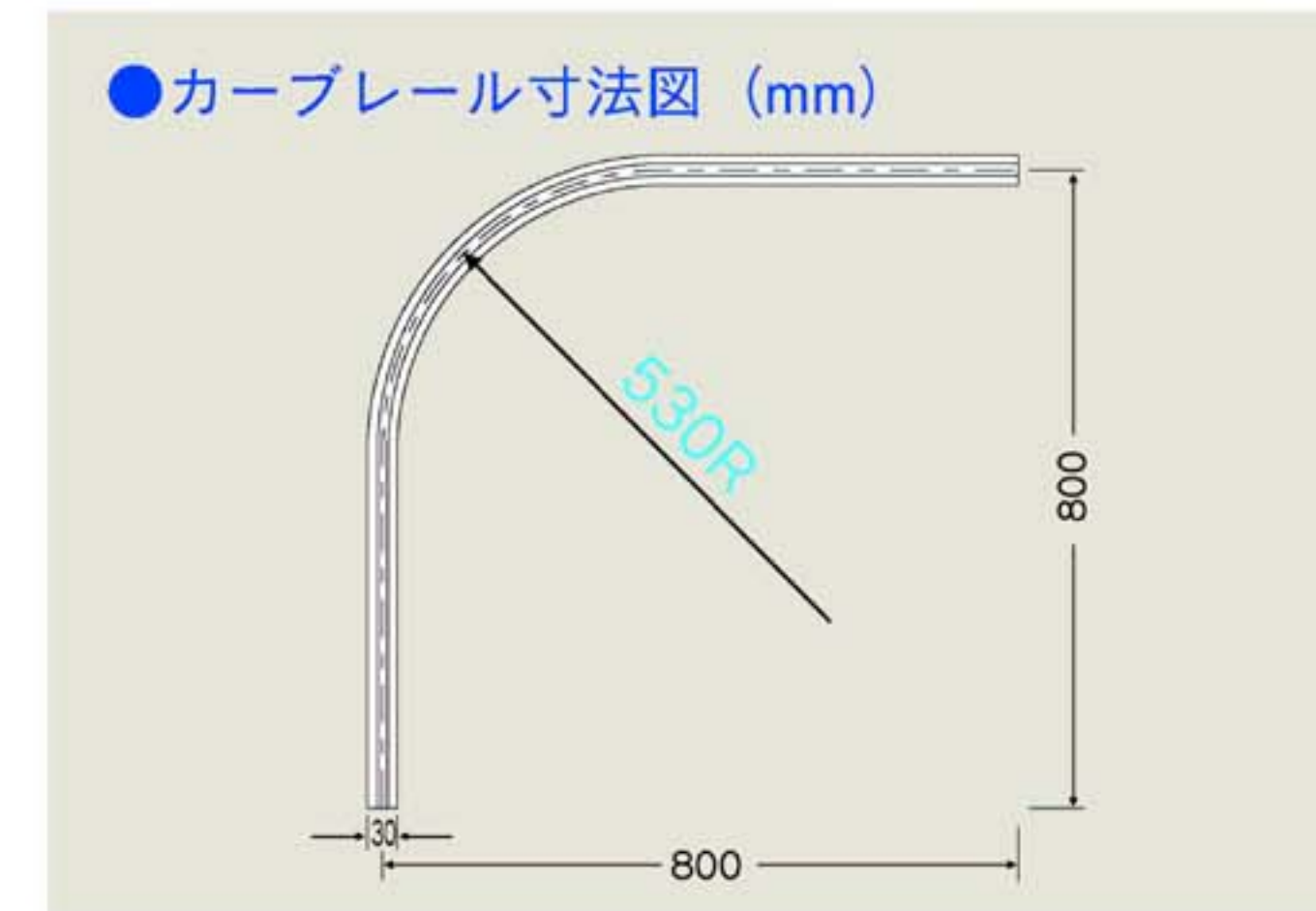
D30〈ステンレス〉部品価格

部品名	材質	寸法	重量	価格
D30ステンランナー-N (13T14)	樹脂・ステンレス	カン下寸法 24.5mm	(最大荷重8kg)	100ヶ入 @ ¥420
D30ステンワンタッチランナー (13T12)	樹脂・ステンレス	カン下寸法 48.5mm	(最大荷重8kg)	100ヶ入 @ ¥620
D30特殊ランナー (12T17)	ステンレス・ダイカスト/ニッケル	カン下寸法 24.5mm コロ: 真鍮製	(最大荷重10kg)	100ヶ入 @ ¥1,100
間仕切用ステンU継金具 (90T92)	ステンレス	40mm x 23mm	(最大荷重30kg)	30ヶ入 @ ¥550
D30ステンSブラケット (13T41)	ステンレス			20ヶ入 @ ¥850
D30ステン天井Sブラケット (13T51)	ステンレス			20ヶ入 @ ¥700
D30ステンキャップストップ (13T31)	ステンレス			20ヶ入 @ ¥600
D30ステン壁付ソケット (13T36)	ステンレス			20ヶ入 @ ¥1,000
D30ステン中間ストップ (13T39)	ステンレス			20ヶ入 @ ¥500
D30ステンジョイント (13T61)	ステンレス			100本入 @ ¥110
D30ステン継カバー (13T62)	ステンレス			10ヶ入 @ ¥1,500

D30〈ステンレス〉取付寸法図 (mm)



D30カーブレール〈ステンレス〉



D30〈ステンレス〉レール参考見積表(Sブラケット・天井Sブラケット)

長さ	価格		部品明細					
	Sブラケット	天井Sブラケット	レール	キャップストップ	ランナー-N	ブラケット	ジョイント	継カバー
2.00m	16,190	15,740	2m1本	2個	12個	3個	—	—
3.00m	24,110	23,360	3m1本	2個	18個	5個	—	—
4.00m	31,180	30,280	4m1本	2個	24個	6個	—	—
5.00m	38,250	37,200	5m1本	2個	30個	7個	—	—
6.00m	47,040	45,840	3m1本/3m1本	2個	36個	8個	2本	1個
7.00m	54,110	52,760	3m1本/4m1本	2個	42個	9個	2本	1個
8.00m	61,180	59,680	4m1本/4m1本	2個	48個	10個	2本	1個
9.00m	68,250	66,600	4m1本/5m1本	2個	54個	11個	2本	1個
10.00m	75,320	73,520	5m1本/5m1本	2個	60個	12個	2本	1個

※ブラケット、ランナーの個数は、現場の状況によって追加してください。 ※部材のみの価格です。組込賃は含まれておりません。
※5mレールの出荷には実費運賃・梱包費がかかります。その都度、当社担当までお問合せ下さい。



D30

レール〈アルミ・スチール〉

重量カーテンから暗幕、間仕切りシートやネットと幅広い用途に使用いただけるレール



レール仕様

- アルミ アルミニウム合金押出型材：アルマイト仕上げ
- スチール 合成樹脂被膜金属積層板：シルバー仕上げ

製品特長

- 学校の体育館、公民館等の集会場、ホテルのロビーなど重量カーテンや暗幕の吊下げに最適です。
- 工場の作業場、事務所、クリーンルームの間仕切りシートや複合施設の防犯ネットなど、多種多様のニーズに幅広く使用できるレールです。
- ランナーは優れた走行性と耐荷重性を兼ね備えています。使用用途によって使い分け出来る4種類のランナーを用意しました。

D30レール価格表

(1ケース20本入)

品番	品名	材質	寸法	価格
12L20-AS	D30レール	アルミ	2.00m	3,200
12L30-AS			3.00m	4,800
12L40-AS			4.00m	6,400
12L20-SL	D30レール	スチール	2.00m	2,800
12L30-SL			3.00m	4,200
12L40-SL			4.00m	5,600

※5mもあります。価格・納期をその都度お問合せ下さい。

D30カーブレール、交叉レール価格表

(1ケース10本入)

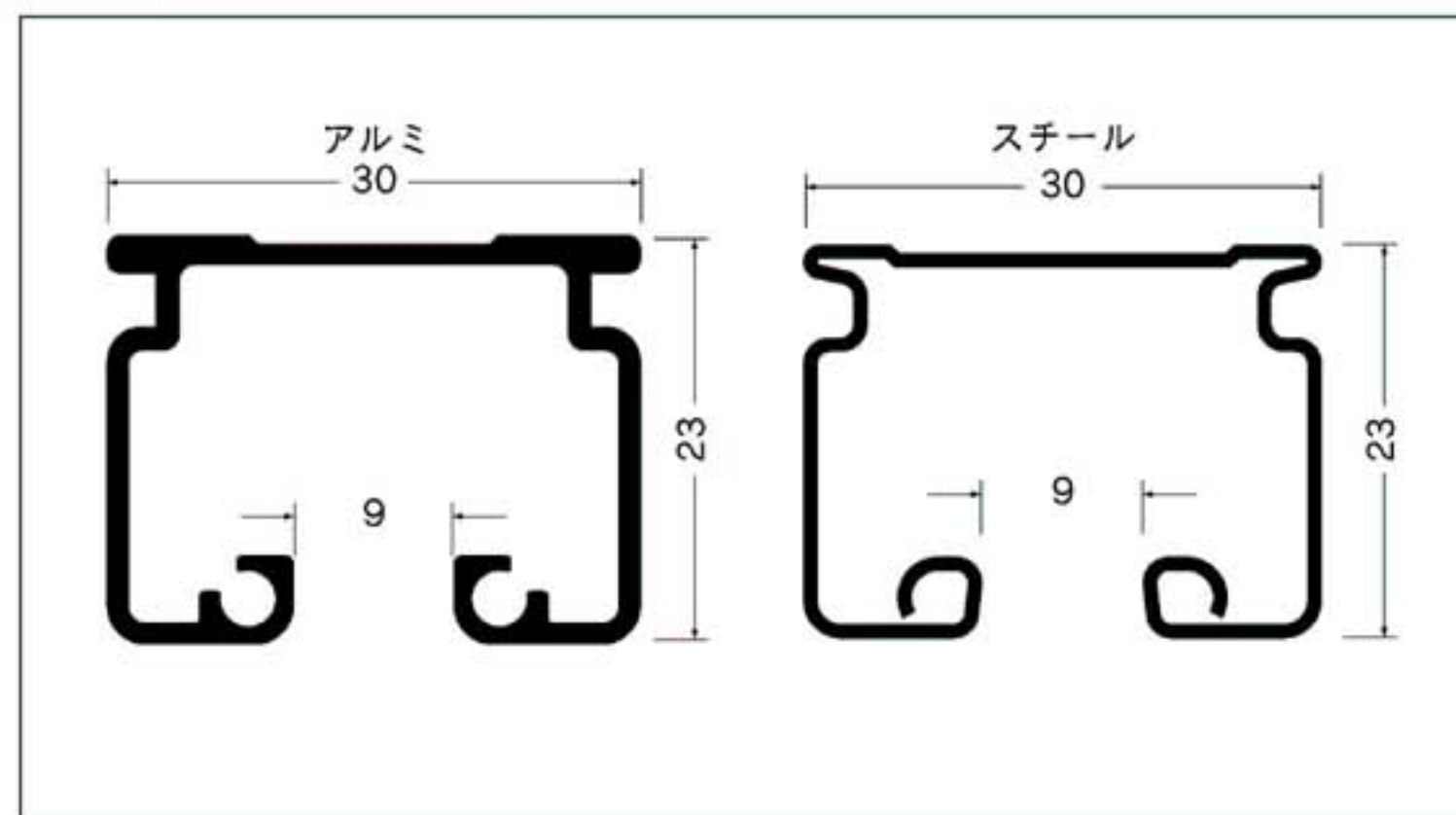
品番	品名	材質	寸法	価格
12L01-AS	D30カーブレール	アルミ	800×800×300R	5,200
12L02-AS			800×800×500R	5,200
12L01-SL		スチール	800×800×300R	4,800
12L02-SL			800×800×500R	4,800
12L07-AS	D30交叉レール	アルミ	L=1000	8,800
12L07-SL		スチール	L=1000	8,400

D30ブラケット取付間隔とカーテン適正重量表

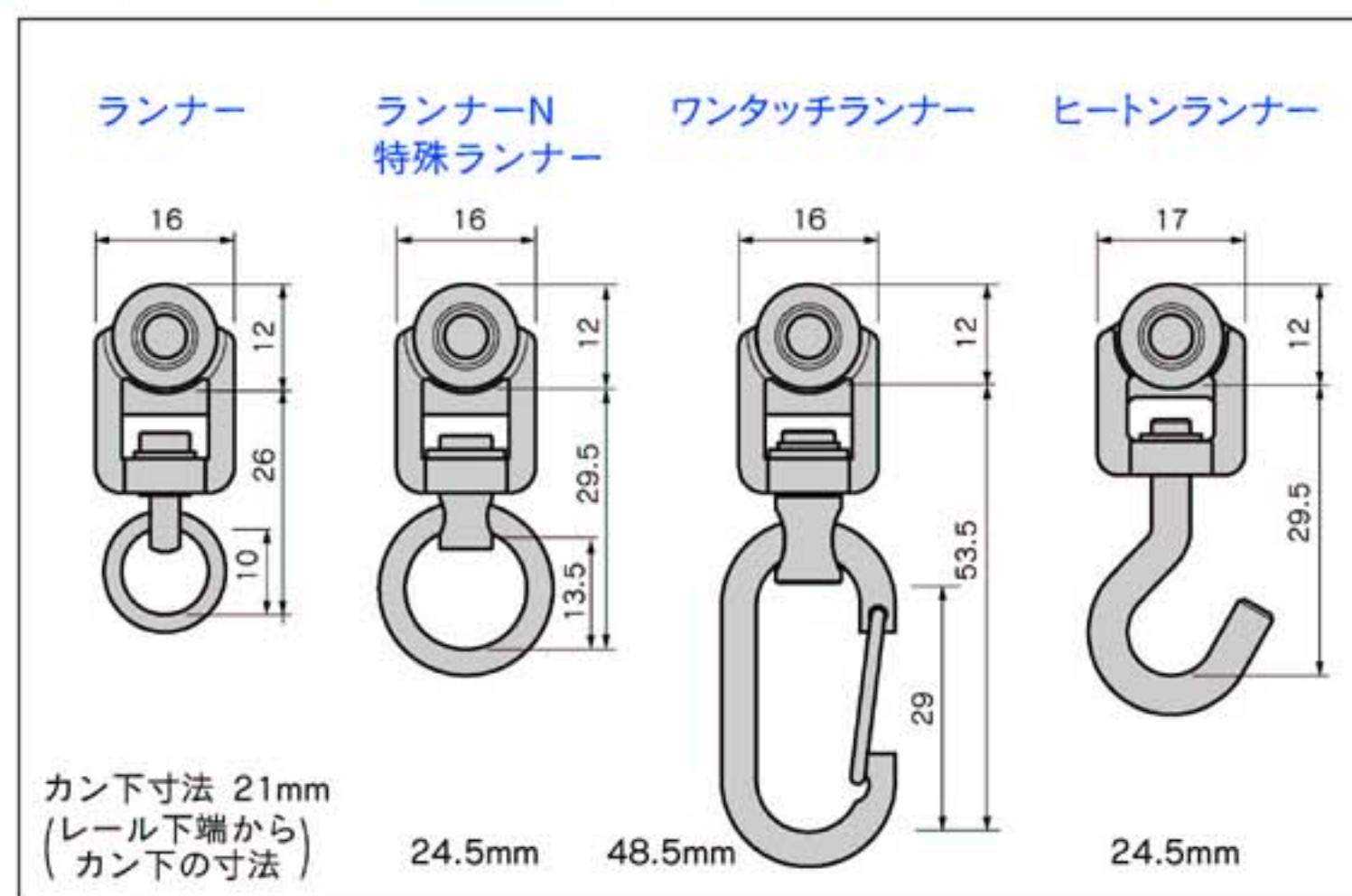
取付間隔	ランナー	ランナー-N	ワンタッチランナー	ヒートランナー	特殊ランナー
10cm以内	片開きで30kgまで	6kg	8kg	8kg	10kg
90cm以内	両開きでプラス30kgまで	6kg	8kg	10kg	10kg
10cm以内		6kg	8kg	10kg	10kg

※ランナー1コ当り

D30レール断面図 (mm)



D30ランナー寸法図 (mm)



D30部品価格

D30ランナー (12T11) カン下寸法 21mm ※軸にワッシャをかませました。(最大荷重6kg) 樹脂・スチール/ユニクロ 100ヶ入 @ ¥180	D30ランナー-N (12T14) カン下寸法 24.5mm ※軸をスチールにし強度をUPしました。(最大荷重8kg) 樹脂・スチール/ユニクロ 100ヶ入 @ ¥240	D30ワンタッチランナー (12T12) カン下寸法 48.5mm (最大荷重8kg) PAT. 樹脂・スチール/ユニクロ 100ヶ入 @ ¥340	D30ヒートランナー (12T13) カン下寸法 24.5mm (最大荷重10kg) 樹脂・ダイカスト/ニッケル 100ヶ入 @ ¥750	D30特殊ランナー (12T17) カン下寸法 24.5mm コロ:真鍮 (最大荷重10kg) ステンレス・ダイカスト/ニッケル 100ヶ入 @ ¥1,100	D30壁付ソケット (12T36) スチール/ユニクロ 20ヶ入 @ ¥450
D30マグネットランナー (両開) 通常ランナータイプ (12Y21) カン下寸法 30mm 樹脂・スチール/ユニクロ 10組入 @ ¥2,000	D30マグネットランナー (両開) ワンタッチランナータイプ (12Y23) カン下寸法 48.5mm 樹脂・スチール/ユニクロ 10組入 @ ¥2,400	D30片マグネットランナー (片開) 通常ランナータイプ (12Y31) カン下寸法 30mm 樹脂・スチール/ユニクロ 10組入 @ ¥1,400	D30片マグネットランナー (片開) ワンタッチランナータイプ (12Y33) カン下寸法 48.5mm 樹脂・スチール/ユニクロ 10組入 @ ¥1,600	D30キャップストップ (12T31) スチール/ユニクロ 20ヶ入 @ ¥200	D30中間ストップ (12T39) スチール/ユニクロ 20ヶ入 @ ¥150
D30-Sブラケット (12T41) スチール/ユニクロ 20ヶ入 @ ¥240	D30ワンタッチSブラケット (12T42) スチール/ユニクロ 20ヶ入 @ ¥320	D30天井Sブラケット (12T51) スチール/ユニクロ 20ヶ入 @ ¥220	D30ワンタッチ天井Sブラケット (12T52) スチール/ユニクロ 20ヶ入 @ ¥290	D30ジョイント (12T61) ※ジョイント部1ヶ所に2本使用してください スチール/ユニクロ 100本入 @ ¥50	D30継カバー (12T62) スチール/ユニクロ 10ヶ入 @ ¥600

D30カーブレール・交叉レール 曲加工と別注カーブレール価格

●カーブレール寸法図 (mm)

●別注カーブレール加工費と計算方法

別注カーブレール加工費は、カーブ1ヶ所当り上代3,500円です。(カット含む)

※アルミ600mmR以上、スチール1100mmR以上

※300・500mmR、角度付可能

計算方法
必要寸法が取れる「レール価格」+「カーブ加工費」(3,500円)

●交叉レール寸法図 (mm)

※角度をご指示ください。

90° 曲げ加工

120° 曲げ加工

●別注・弓曲カーブレール加工費と計算方法

弓曲加工費は、m当り上代5,000円です。(カット含む)

※アルミ600mmR以上、スチール1100mmR以上

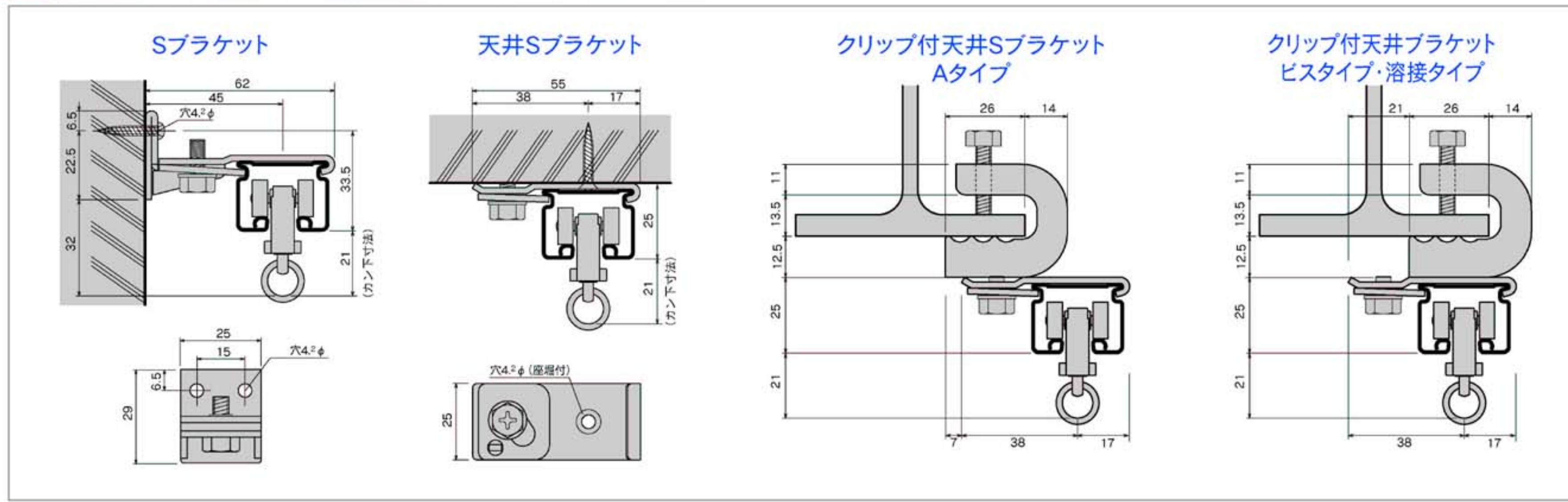
計算方法
必要寸法が取れる「レール価格」+「弓曲加工費」(m当り5,000円)

●別注・弓曲カーブレール納期と運賃・梱包費

- 別注カーブレールの納期は、15時までの受注分が翌々営業日出荷となります。
- 弓曲カーブレールの納期は、その都度お問合せください。
- 運賃・梱包費は数量に関係なく実費を申し受けます。

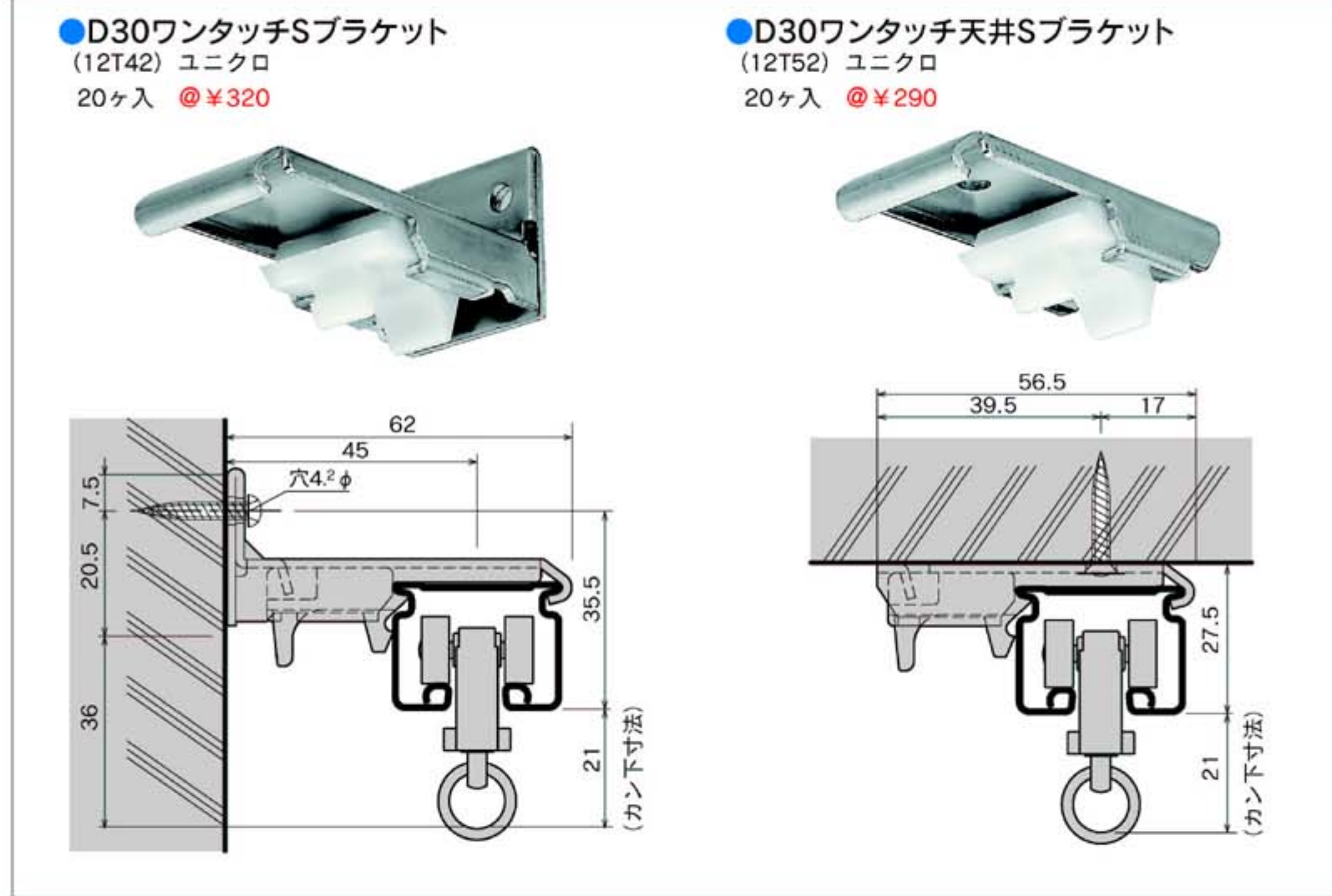
*別注・弓曲カーブレールにつきましては、価格・納期をその都度お問合せ下さい。状況により、納期をいただく場合がございます。

D30取付寸法図 (mm)

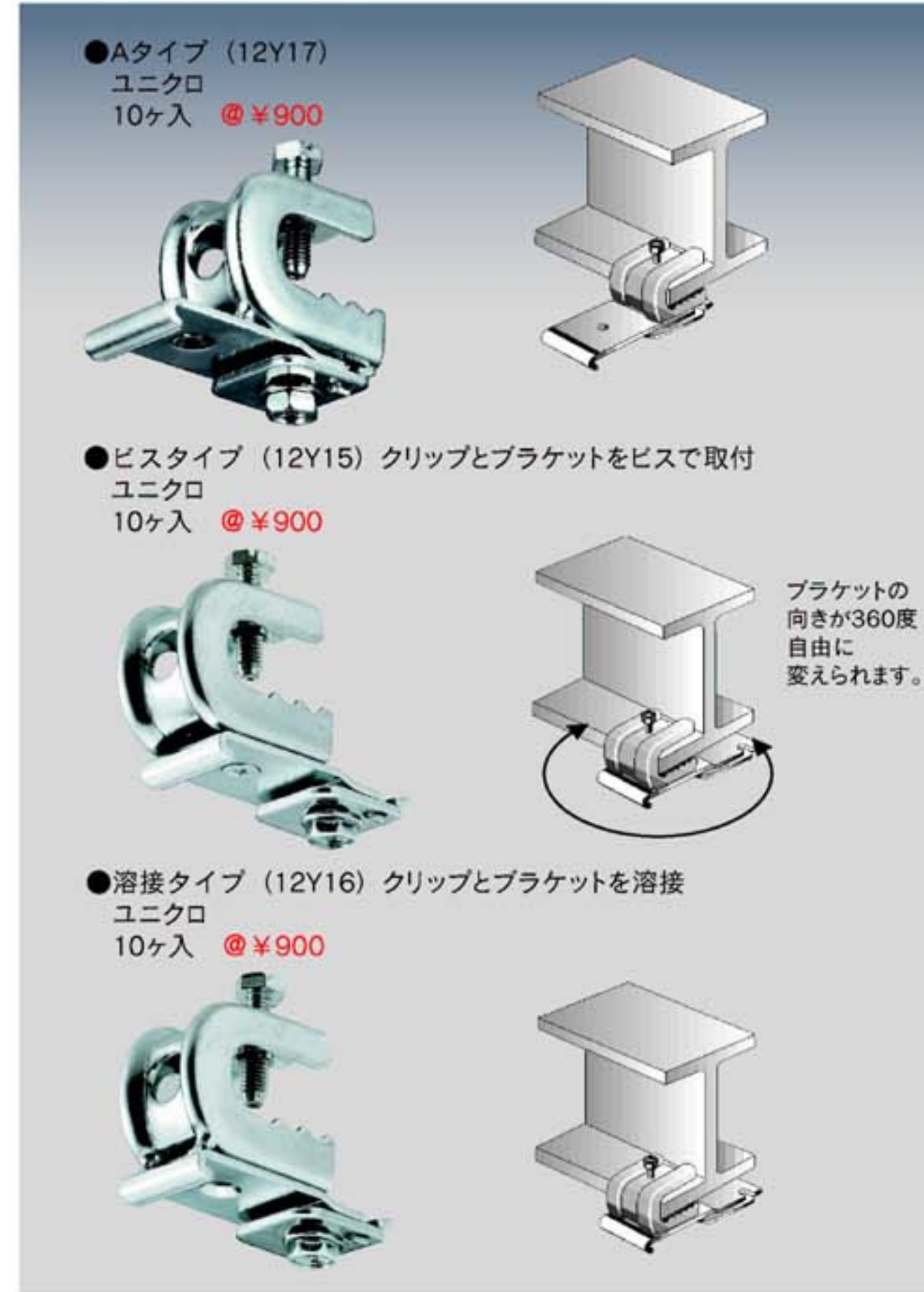


D30ワンタッチブラケット

- 業界初！ 押えるだけでレールが取付くワンタッチブラケット
- 取付時間大幅短縮、1人で取付、作業効率大幅UP！
- レール取付は工具不要、ネジなし、はめるだけで完全固定！
- 仮止機能付、レールの位置合せ簡単！
- 爪を押えるだけで取外しもOK！

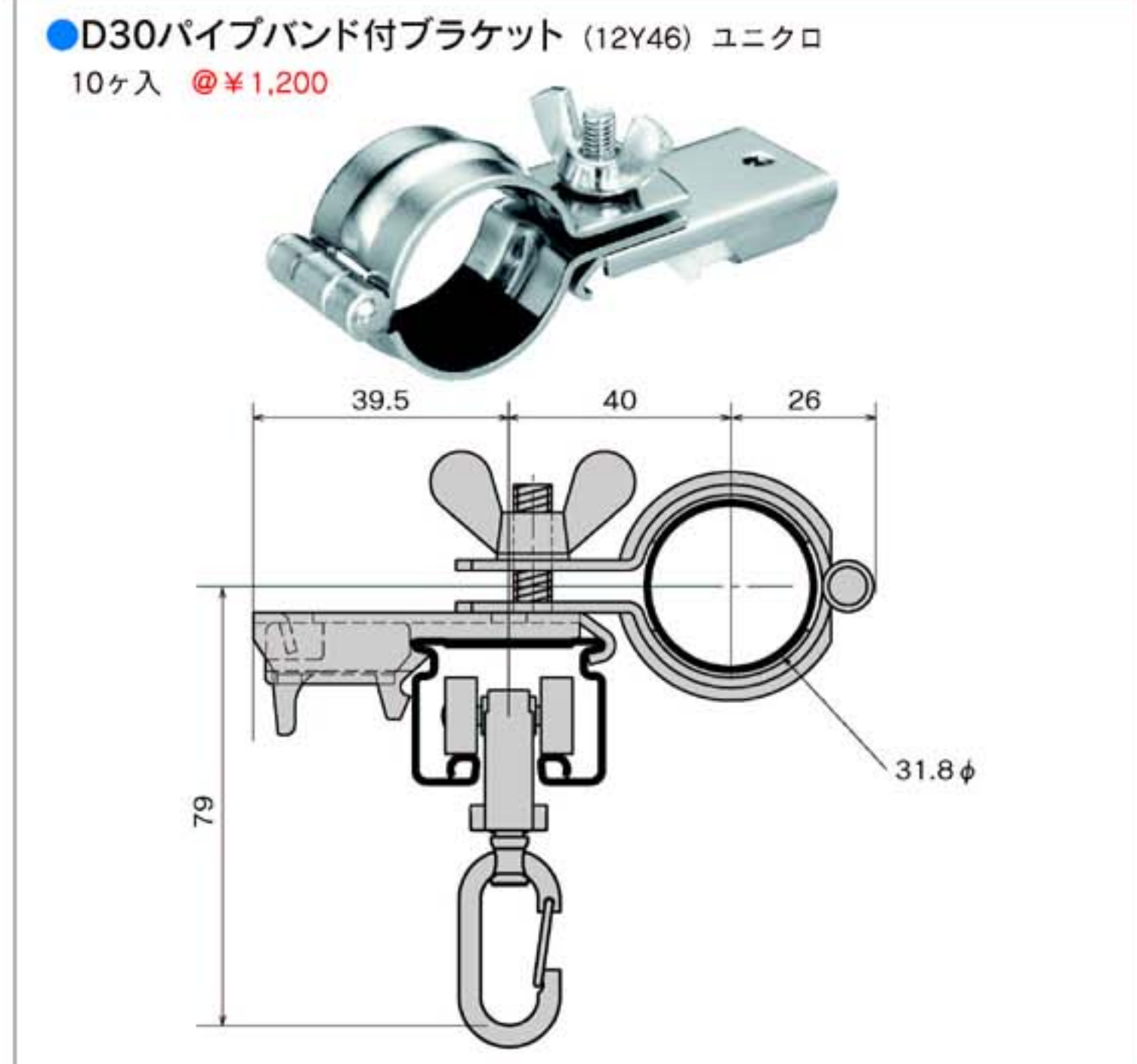


D30クリップ付天井ブラケット

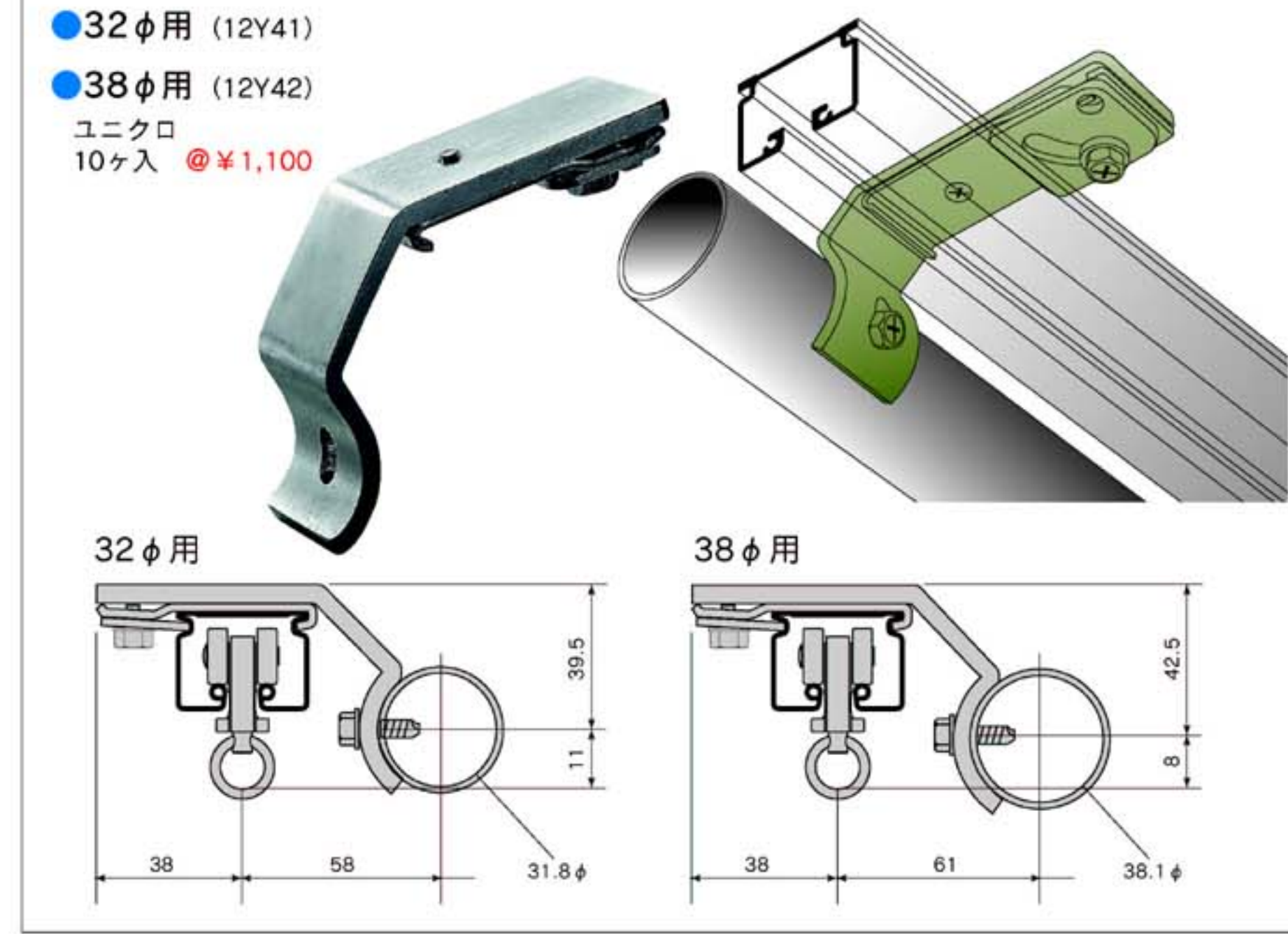


D30パイプバンド付ブラケット (レールをパイプに仮設として取付る場合に使用)

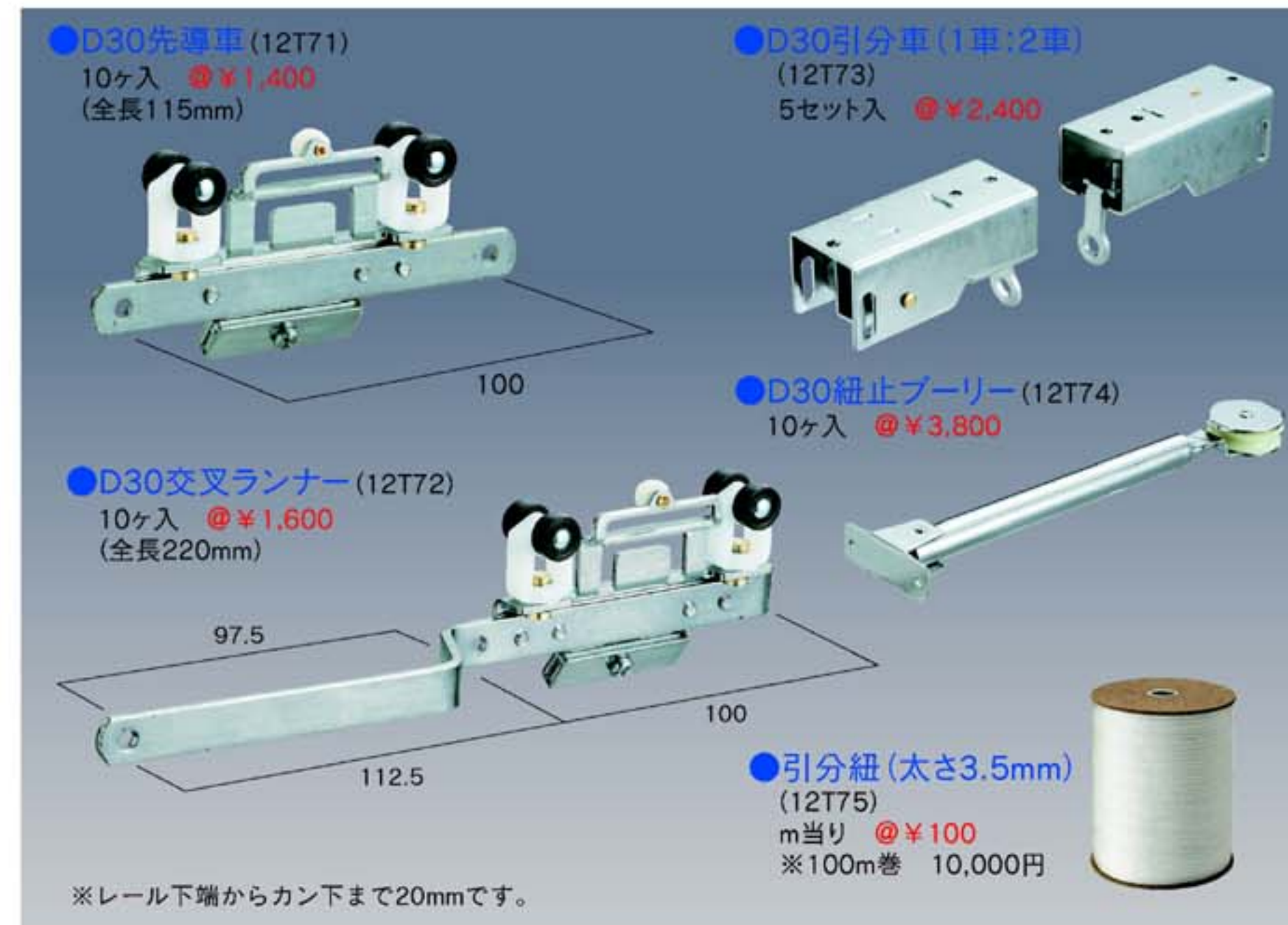
- 32φのパイプに簡単取付、蝶ナットを締めるだけ
- レールの取付もワンタッチブラケットで押えるだけ
- 工具不要、滑り止め付



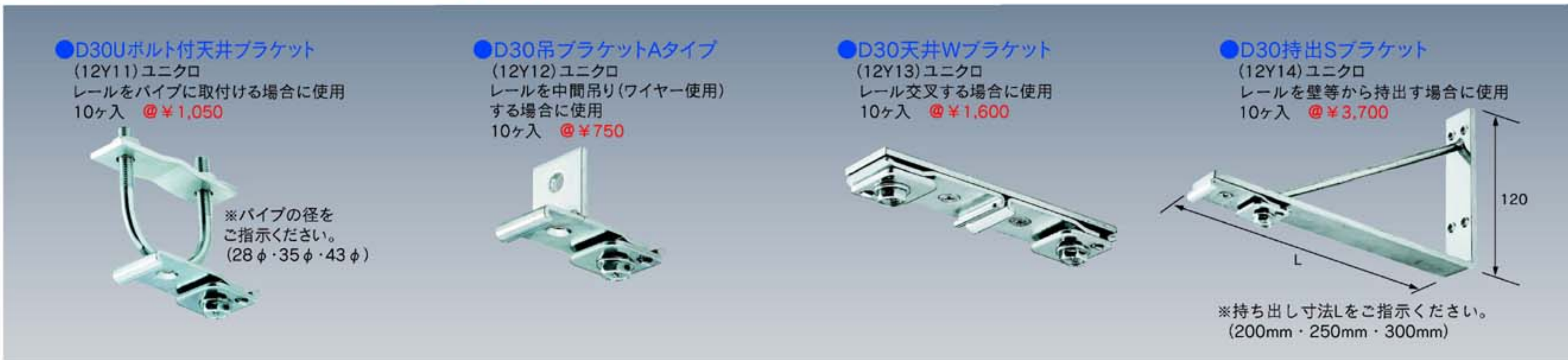
D30パイプ用ブラケット (レールをパイプに取付る場合に使用) 特許申請中



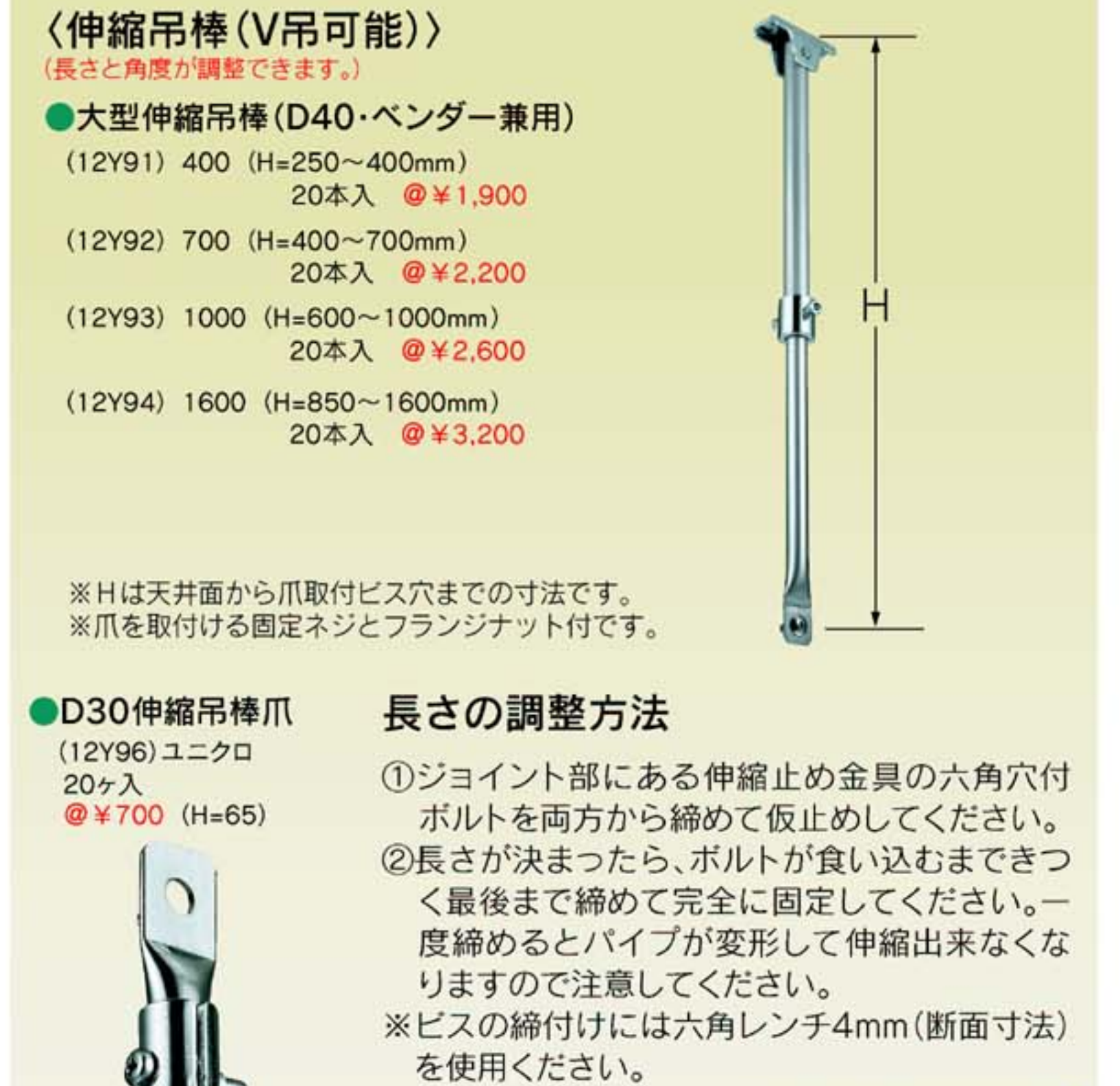
D30紐引用部品 (紐引の際に使用してください)



D30別注部品 (別注部品につきましては、常時在庫しておりません。納期はその都度お問合せ下さい。)



D30中間吊用部品



D30レール参考見積表 (Sブラケット・天井Sブラケット)

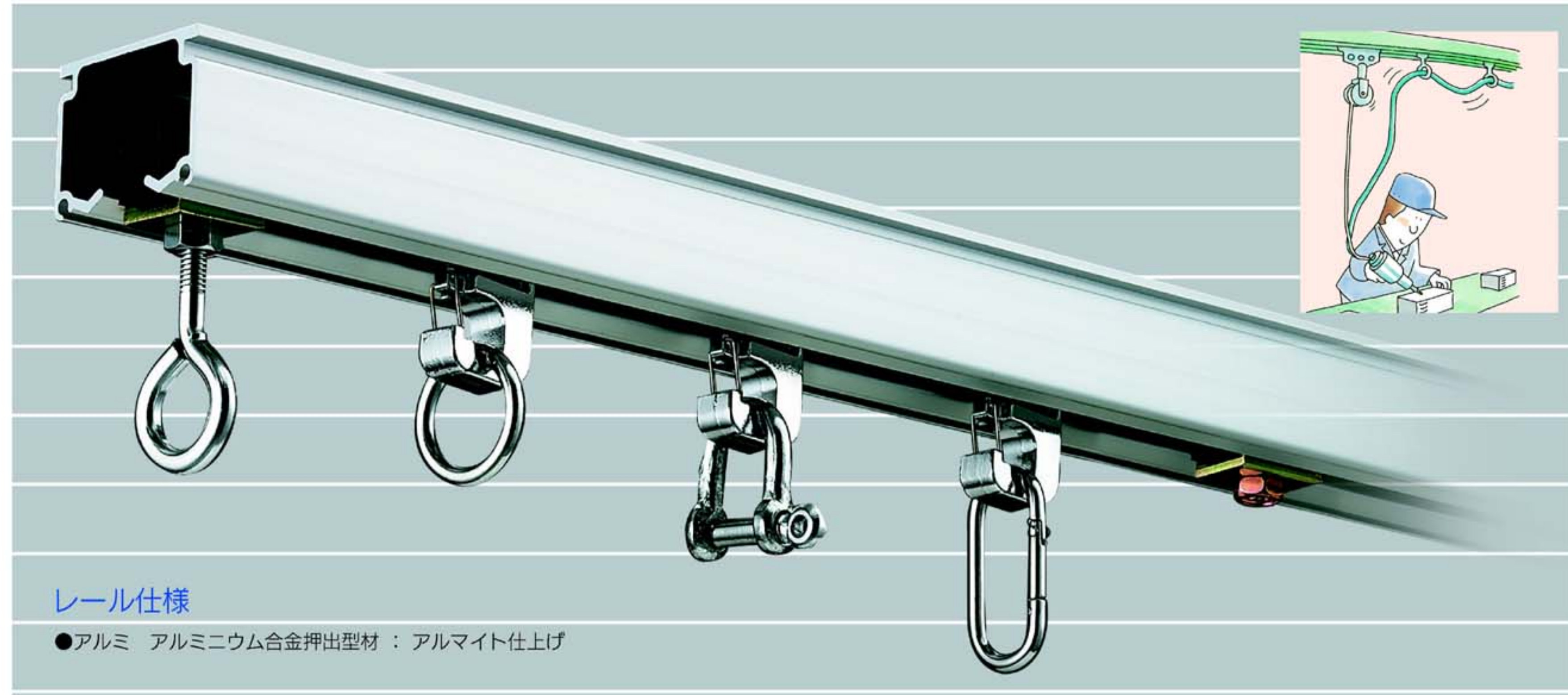
長さ	価格 (アルミ)		価格 (スチール)		部品明細					
	Sブラケット	天井Sブラケット	Sブラケット	天井Sブラケット	レール	キャップストップ	ランナー	ブラケット	ジョイント	継力カバー
2.00m	6,480	6,420	6,080	6,020	2m1本	2個	12個	3個	—	—
3.00m	9,640	9,540	9,040	8,940	3m1本	2個	18個	5個	—	—
4.00m	12,560	12,440	11,760	11,640	4m1本	2個	24個	6個	—	—
5.00m	15,480	15,340	14,480	14,340	5m1本	2個	30個	7個	—	—
6.00m	19,100	18,940	17,900	17,740	3m1本/3m1本	2個	36個	8個	2本	1個
7.00m	22,020	21,840	20,620	20,440	3m1本/4m1本	2個	42個	9個	2本	1個
8.00m	24,940	24,740	23,340	23,140	4m1本/4m1本	2個	48個	10個	2本	1個
9.00m	27,860	27,640	26,060	25,840	4m1本/5m1本	2個	54個	11個	2本	1個
10.00m	30,780	30,540	28,780	28,540	5m1本/5m1本	2個	60個	12個	2本	1個

※ブラケット、ランナーの個数は、現場の状況によって追加してください。 ※部材のみの価格です。組立費は含まれておりません。
 ※5mレールの出荷には実費運賃・梱包費がかかります。その都度、当社担当までお問合せ下さい。

カスタム

レール<アルミ>

「もの」を運ぶ、「もの」を動かすということを考えた、新しいタイプの作業用レール



レール仕様

●アルミ アルミニウム合金押出型材：アルマイト仕上げ

製品特長

- 工場、作業場などで作業工具・治具や製品の吊下げ、運搬に使用できるレールです。また、電動工具などの配線や照明器具の吊り下げにも使用いただけます。
- 工場などの天井が平面でない場所で簡単に中間吊り出来ます。
- ランナーはあらゆるものの吊下げを考え、3種類用意しました。枠はダイカスト製で強度、耐久性をもたせました。前後の口がぶつからない設計です。口は樹脂性でベアリング入り、重量物が静かに軽く動かせます。

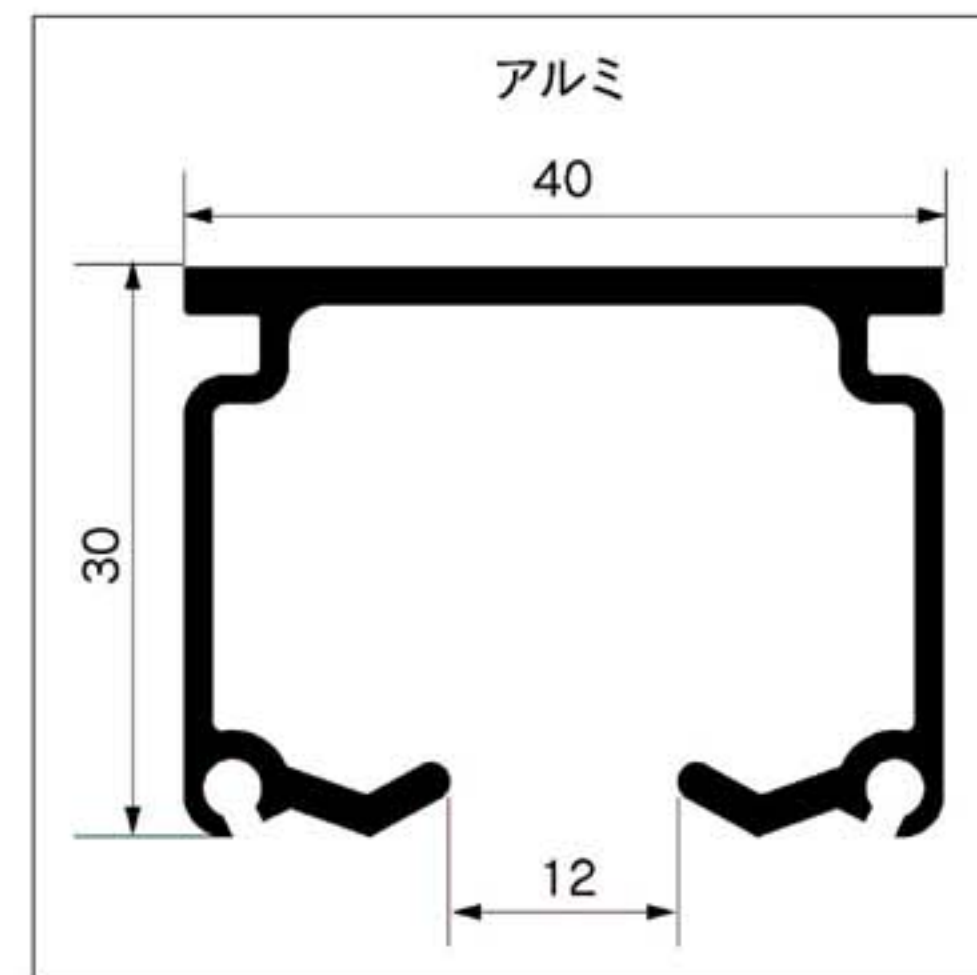
カスタムレール価格表

(1ケース10本入)

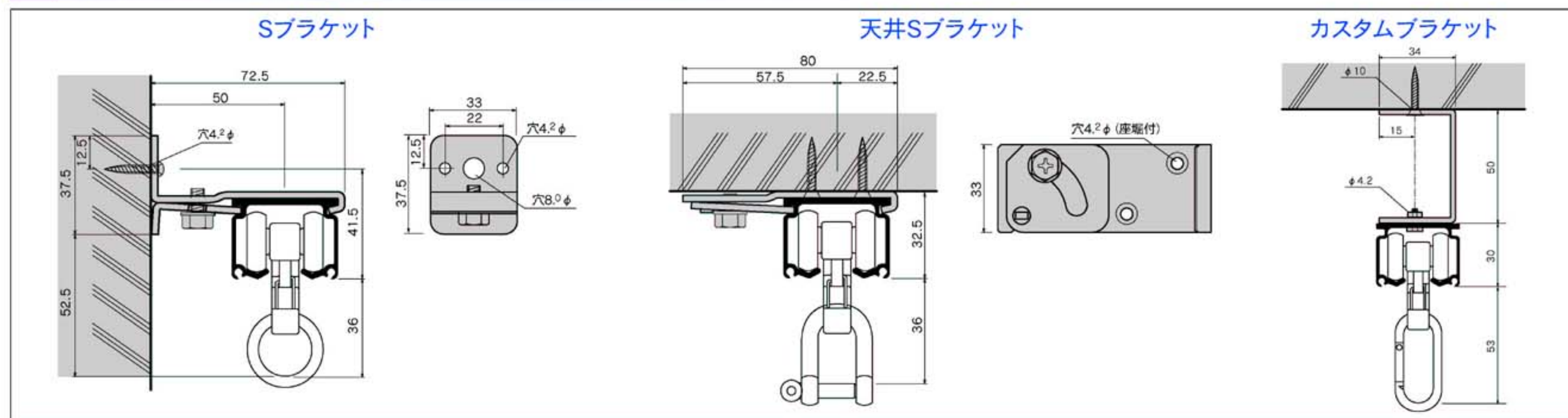
品番	品名	材質	寸法	価格
21L20-AS	カスタムレール	アルミ	2.00m	6,200
21L30-AS			3.00m	9,300
21L40-AS			4.00m	12,400

※5mもあります。価格・納期をその都度お問合せ下さい。

カスタムレール断面図 (mm)



カスタム取付寸法図 (mm)



カスタムブラケット取付間隔と適正重量

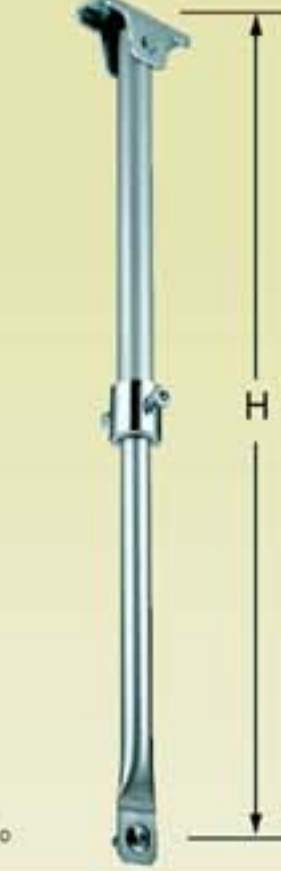


カスタム中間吊用部品

〈伸縮吊棒(V吊可能)〉で簡単に中間吊りができます。(長さ・角度が調整できる吊棒です。)※D40と共通

●大型伸縮吊棒

- (15Y91) 400(H=250~400mm) 20本入 @ ¥1,900
- (15Y92) 700(H=400~700mm) 20本入 @ ¥2,200
- (15Y93) 1000(H=600~1000mm) 20本入 @ ¥2,600
- (15Y94) 1600(H=850~1600mm) 20本入 @ ¥3,200



※Hは天井面から爪取付ビス穴までの寸法です。※爪を取付ける固定ネジとフランジナット付です。

●D40伸縮吊棒爪

- (15Y96)ユニクロ 20ヶ入 @ ¥750 (H=65)



※Hは吊棒取付ビス穴からレール上部面までの寸法です。

●D40吊ブラケットBタイプ

- (15Y19)ユニクロ 20ヶ入 @ ¥800 (H=25)



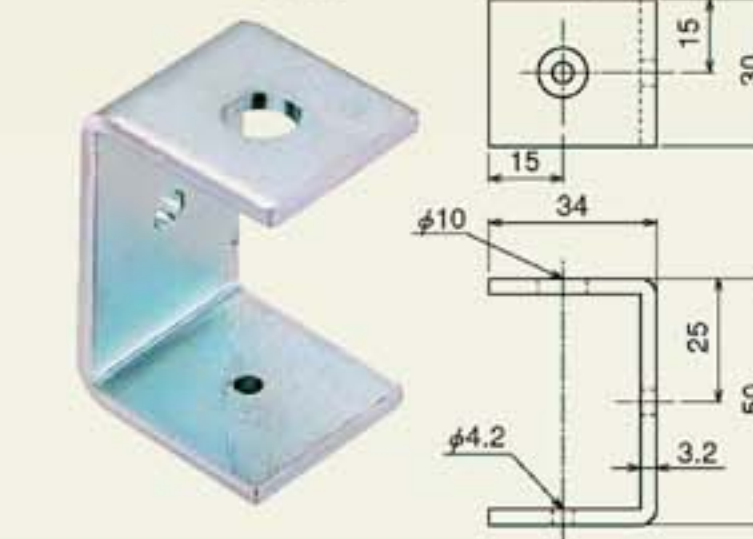
長さの調整方法

- ①ジョイント部にある伸縮止め金具の六角穴付ボルトを両方から締めて仮止めしてください。
- ②長さが決まったら、ボルトが食い込むまできつく最後まで締めて完全に固定してください。一度締めるとパイプが変形して伸縮出来なくなりますので注意してください。※ビスの締付けには六角レンチ4mm(断面寸法)を使用してください。

〈寸切ボルト〉で強固に中間吊りができます。

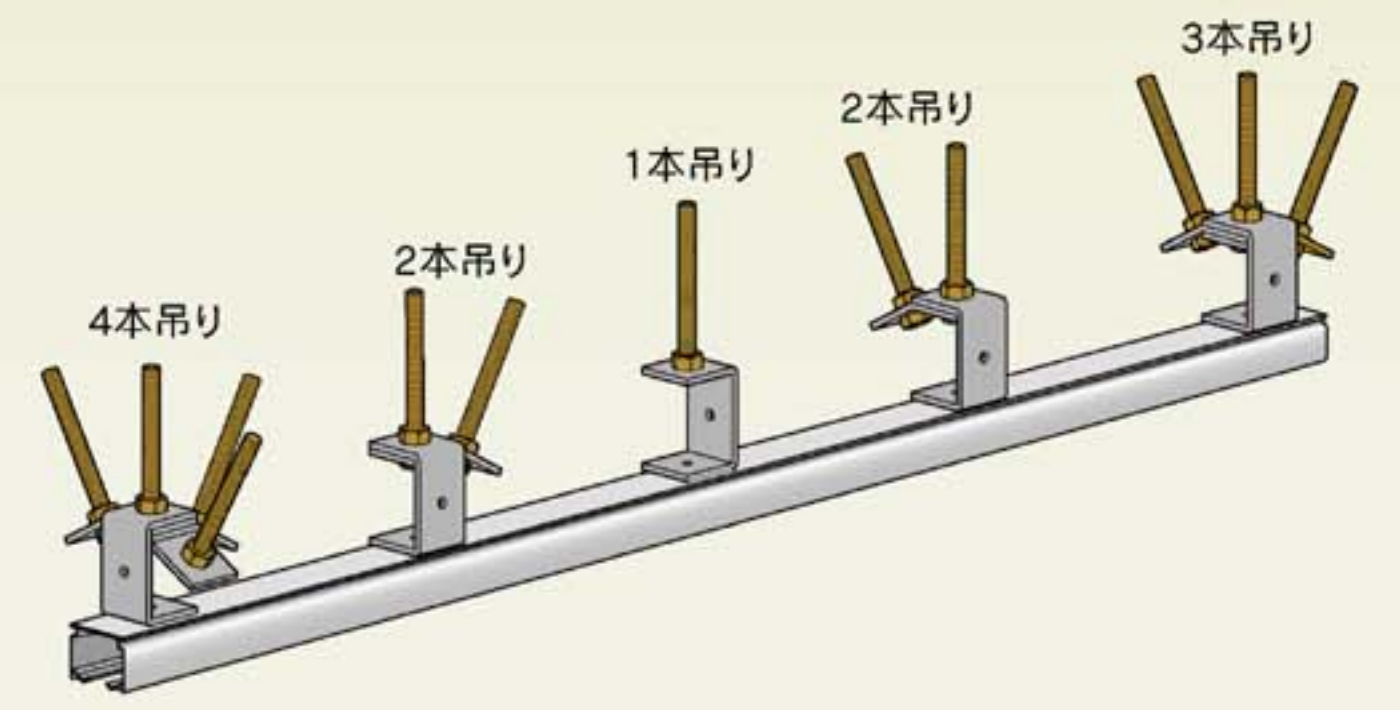
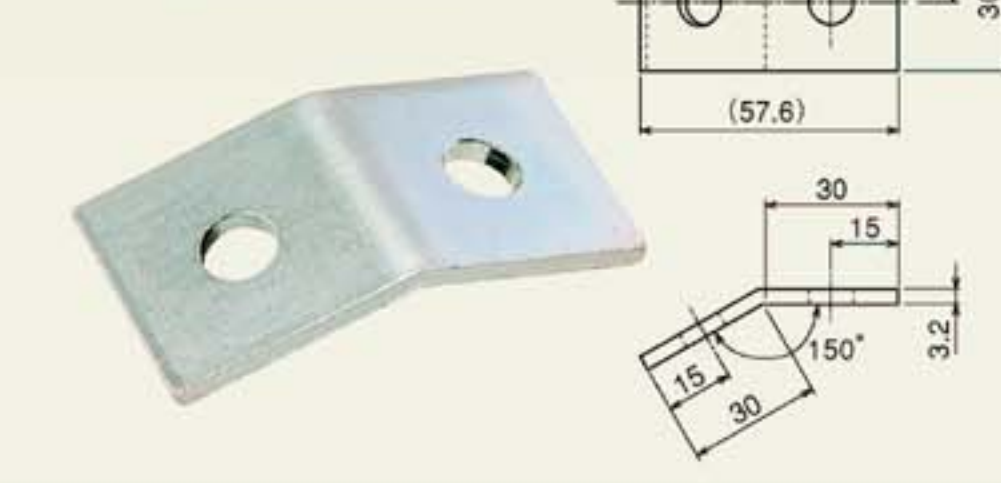
●カスタムブラケット

- (21T71)ユニクロ 20ヶ入 @ ¥650
- ※レール取付ネジ、ナット付



●カスタム振止金具(3枚入)

- (21T72)ユニクロ 20セット入 @ ¥900
- ※ブラケットに取付け、2~4本吊の際に使用



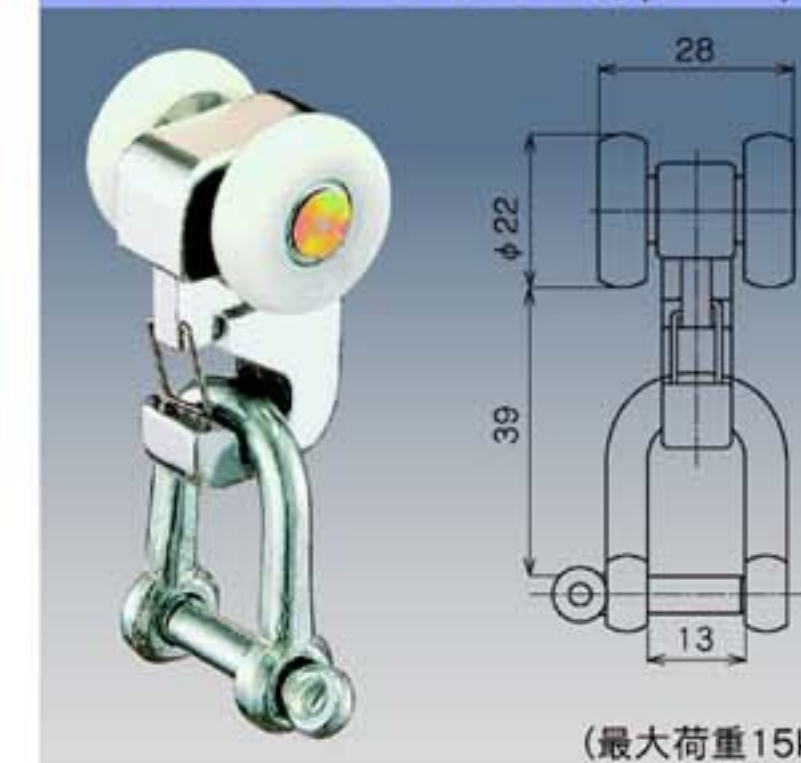
カスタム部品価格

カスタムランナーマルカン付(21T11)



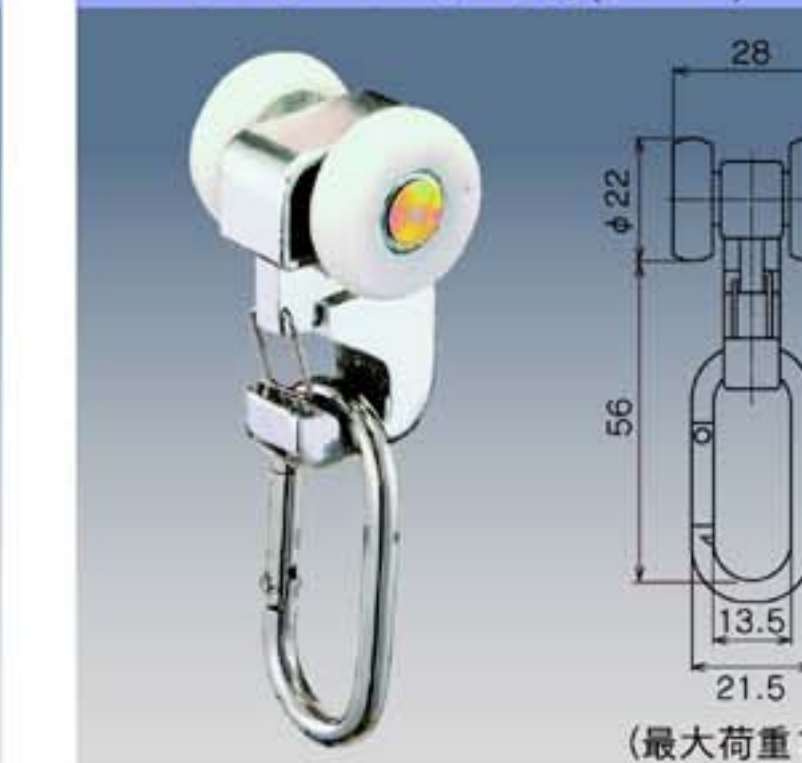
樹脂・ダイカスト/クローム (最大荷重15kg) 20ヶ入 @ ¥1,800

カスタムランナーシャックル付(21T12)

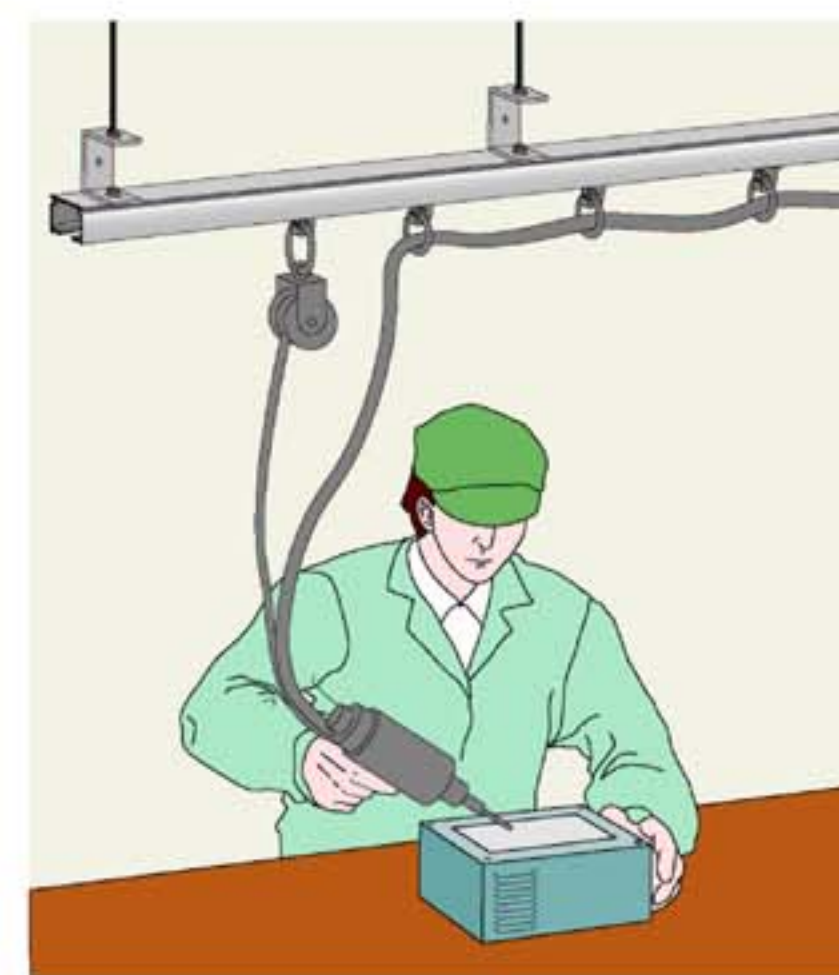


樹脂・ダイカスト/クローム (最大荷重15kg) 20ヶ入 @ ¥2,000

カスタムランナーリンク付(21T13)



樹脂・ダイカスト/クローム (最大荷重15kg) 20ヶ入 @ ¥2,200

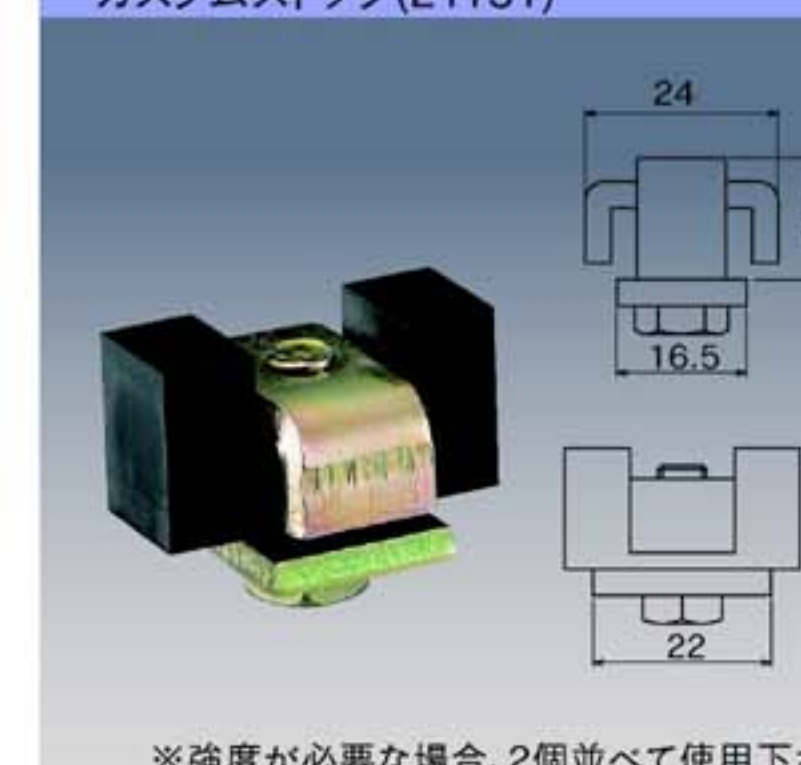


カスタムボルト付ストップ(21T32)



樹脂・スチール/クロメート・ユニクロ ※リング高さの調整が可能 20ヶ入 @ ¥460

カスタムストップ(21T31)



樹脂・スチール/クロメート ※強度が必要な場合、2個並べて使用下さい 20ヶ入 @ ¥330

D40キャップストップ(15T31)



※レールのエンドをふさぐ際に使用します。カスタムストップと併用してご使用ください。スチール/ユニクロ 20ヶ入 @ ¥240

D40壁付ソケット(15T36)



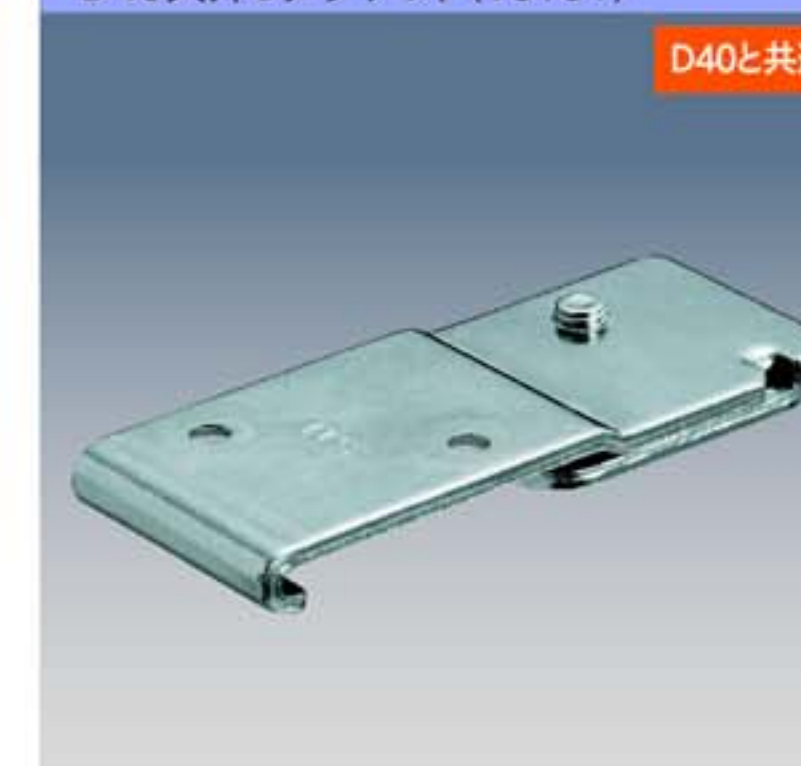
※カスタムストップと併用してご使用ください。スチール/ユニクロ 20ヶ入 @ ¥550

D40 Sブラケット(15T41)



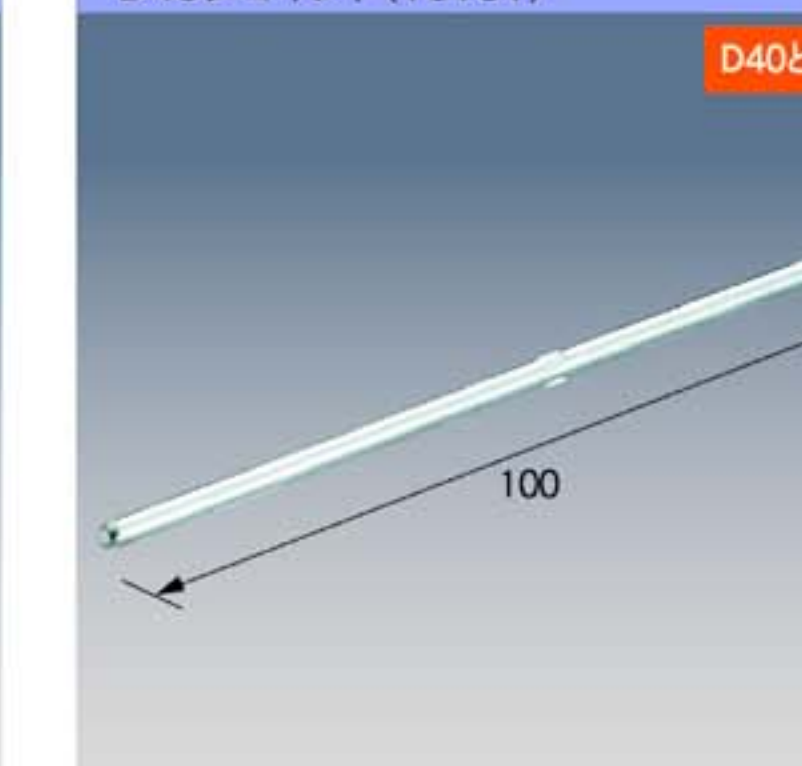
スチール/ユニクロ 20ヶ入 @ ¥250

D40天井Sブラケット(15T51)



スチール/ユニクロ 20ヶ入 @ ¥250

D40ジョイント(15T61)



スチール/ユニクロ 100本入 @ ¥50

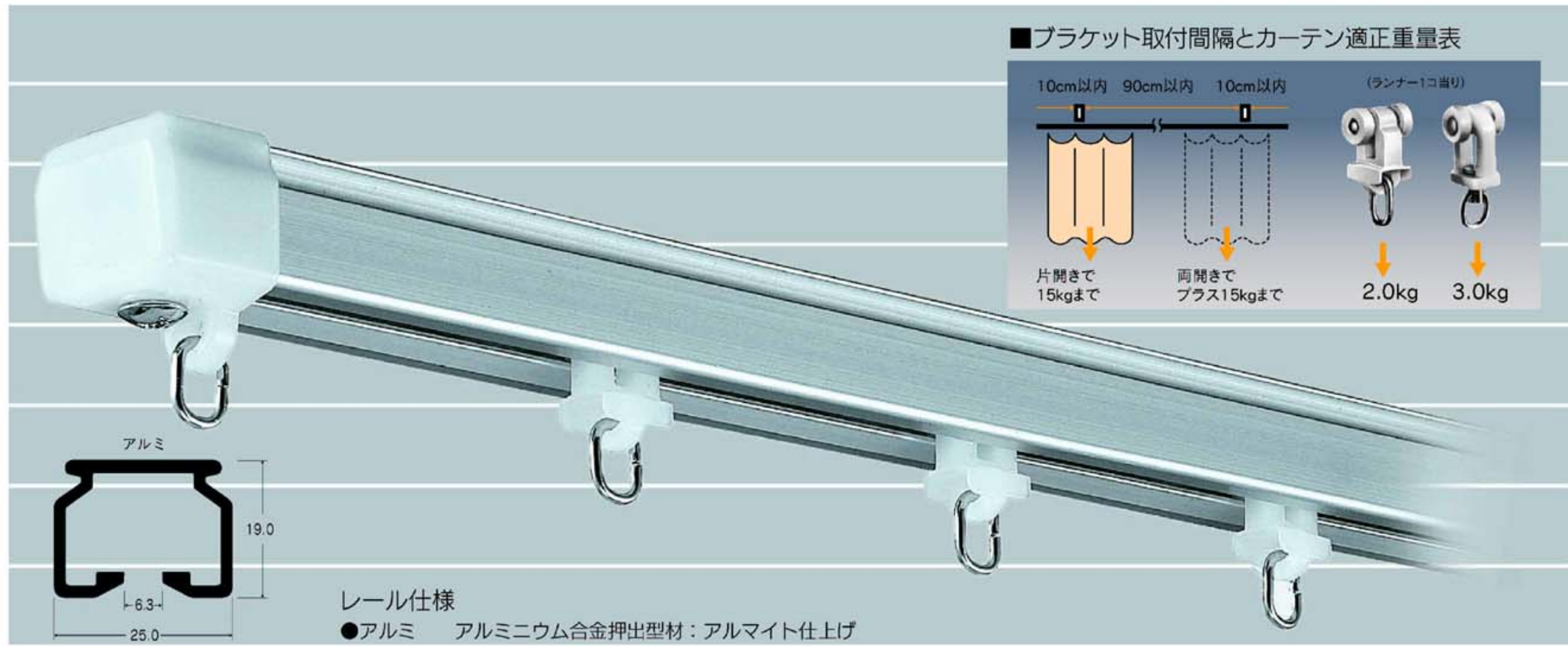
D40継力バー(15T62)



スチール/ユニクロ 10ヶ入 @ ¥700

スライダーレール

優れたデザインと性能で、幅広い用途にお使いいただける軽量用レール



製品特長

- コンパクトで使いやすさはもちろん、現場での作業性にも優れた製品です。
- 家庭での大きめのドレープから、ホテルのカーテン、学校等の暗幕、病院・更衣室等の間仕切りなど、幅広い用途にお使いいただける軽量用レールです。また、工場等のビニールシートなどでの間仕切りにも最適です。

スライダーレール価格表

(1ケース50本入)

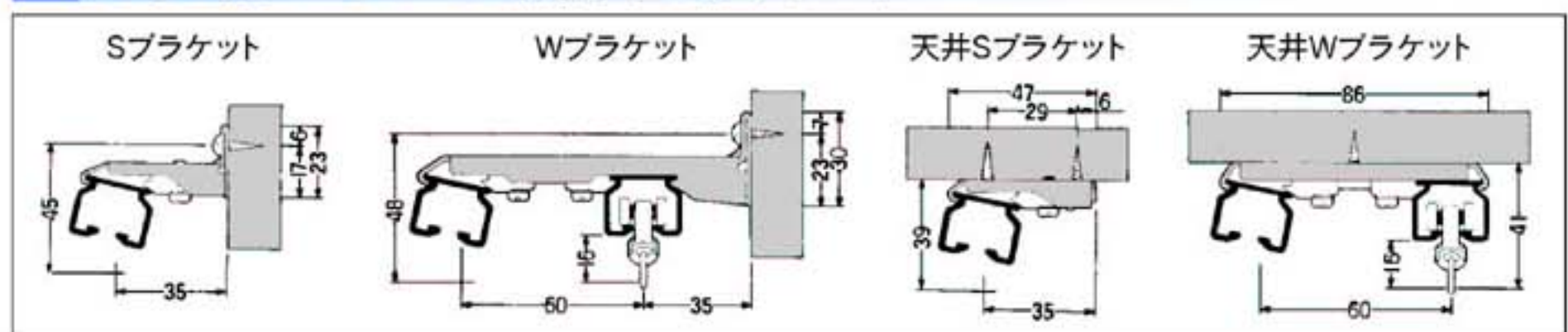
品番	品名	材質	寸法	価格
3L20-AS	スライダーレール	アルミ	2.00m	2,500
3L30-AS			3.00m	3,750
3L40-AS			4.00m	5,000

スライダーレール・交叉レール価格表

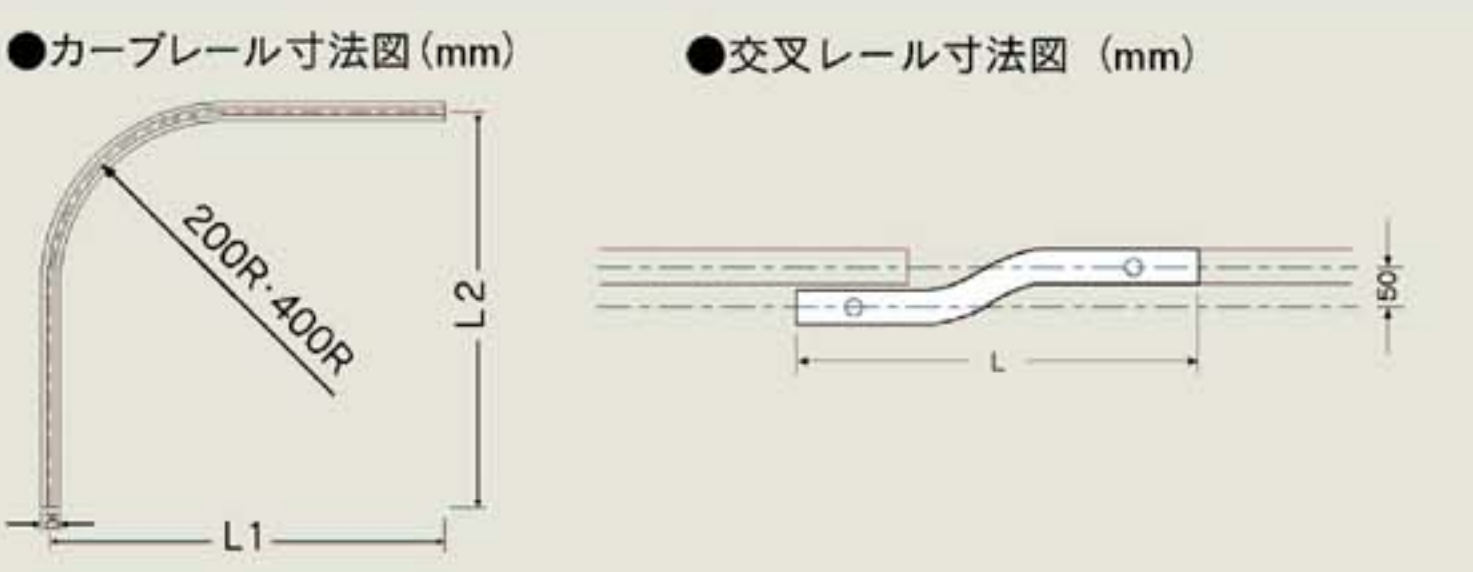
(1ケース20本入)

品番	品名	材質	寸法	価格
3L01-AS	スライダーカーブレール	アルミ	1000×1000×200R	3,300
3L02-AS	スライダーカーブレール		1000×1000×400R	3,300
3L06-AS	スライダー交叉レール		L=500	2,400

スライダーレール取付寸法図 (mm)



スライダーカーブレール曲加工



●別注カーブレール加工費と計算方法

別注カーブ加工費は、カーブ1ヶ所当り上代1,000円です。(カット費含む)
※200・400mmR、角度付可能

■計算方法

必要寸法 (L1+L2) が取れる「レール価格」+「カーブ加工費」(1,000円)

●別注交叉レール加工費と計算方法

交叉曲加工費は、交叉1ヶ所当り上代1,800円です。(カット費含む)

■計算方法

必要寸法 (L) が取れる「レール価格」+「交叉曲加工費」(1,800円)

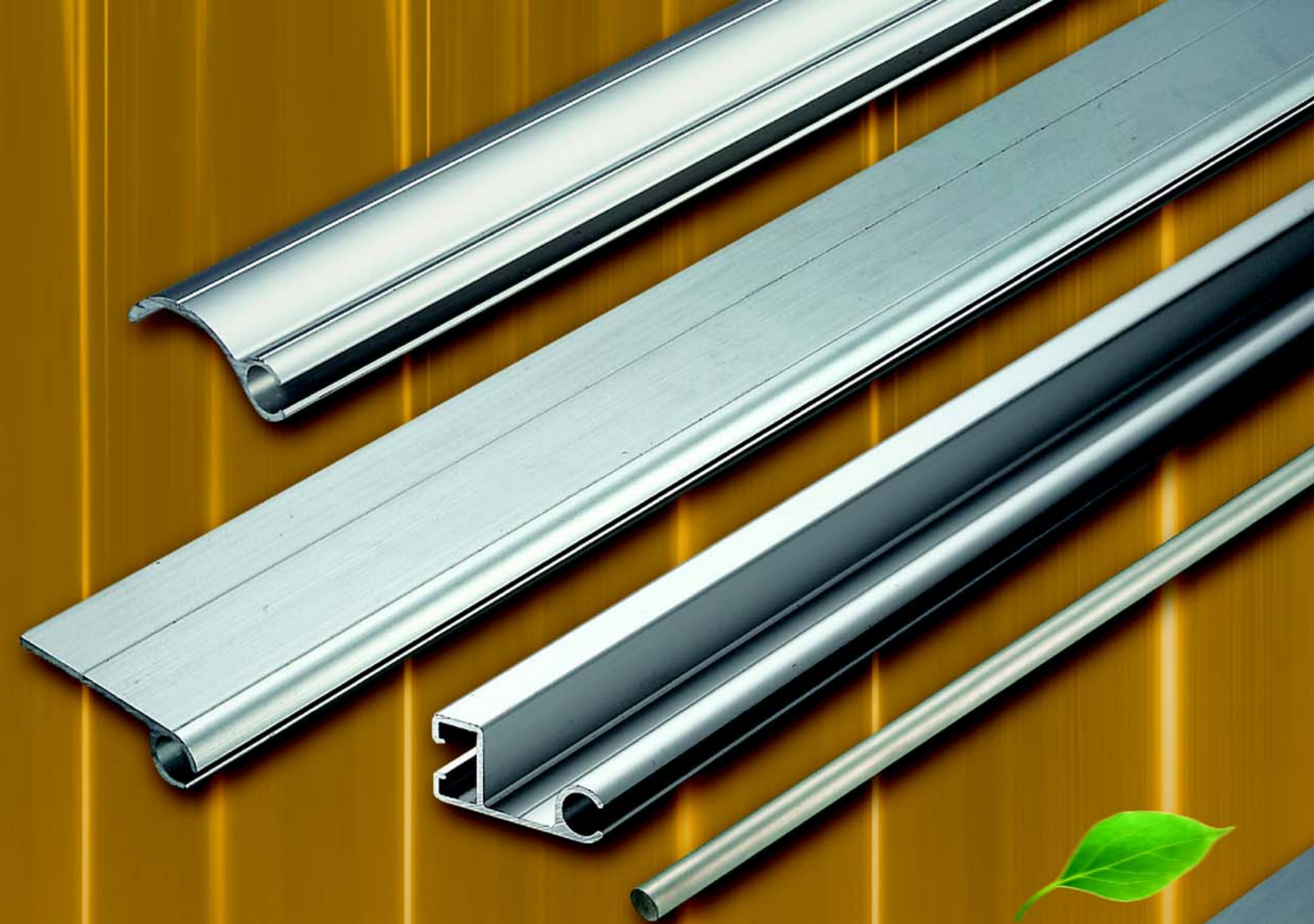
●別注カーブ・交叉レール納期と運賃・梱包費

納期は、15時までの受注分が翌々営業日出荷となります。
(本数が多い場合は、必ず納期を確認ください。出荷できない場合がございます。)
運賃・梱包費は数量に関係なく実費を申し受けます。

*別注カーブ・交叉レールにつきましては、価格・納期をその都度お問合せ下さい。
*指定のない場合は穴有りとなります。穴無の場合はご指定ください。

スライダー部品価格

スライダーランナー (3T11) 樹脂/ホワイト 400ヶ入 @ ¥50	YZランナー (3T13) 樹脂/ホワイト 200ヶ入 @ ¥150	Sマグネットランナー (両開) (3T21) 樹脂/ホワイト 30組入 @ ¥420	Sセットキャップ (3T31) 樹脂/ホワイト 60ヶ入 @ ¥110 パラ @ ¥130	S片マグネットランナー (片開) (3T22) 樹脂/ホワイト 30組入 @ ¥420	自在壁付ソケット (3T38) スチール/ユニクロ 50ヶ入 @ ¥160
S-Sブラケット (3T43) スチール/シルバー 100ヶ入 @ ¥150 パラ @ ¥180	S-Wブラケット (3T44) スチール/シルバー 30ヶ入 @ ¥390 パラ @ ¥450	S天井Sブラケット (3T53) スチール/シルバー 100ヶ入 @ ¥150 パラ @ ¥180	S天井Wブラケット (3T54) スチール/シルバー 40ヶ入 @ ¥340 パラ @ ¥400	中間ストップ (3T39) スチール/ユニクロ 100ヶ入 @ ¥100	Sジョイント (3T61) スチール/ユニクロ 50ヶ入 @ ¥260
S先導車 (3T71) 30ヶ入 @ ¥400	S交叉ランナー (3T72) 20ヶ入 @ ¥500	S引分車 (1車:2車) (3T73) 10組入 @ ¥1,400	紐止プーリー (3T74) 10ヶ入 @ ¥2,200	引分組 (太さ2.8mm) (3T75) 100m巻 @ ¥6,500	S天井吊棒 (伸縮角度自由) 1箱20組入 スチール/シルバー 3T91 400 (250~400mm) @ ¥1,100 3T92 700 (400~700mm) @ ¥1,300 3T93 1000 (550~1000mm) @ ¥1,600 3T94 1600 (850~1600mm) @ ¥2,400



生地を押える、引っ張る専用部材、コスト削減、作業効率UP、見栄良好! **新製品**

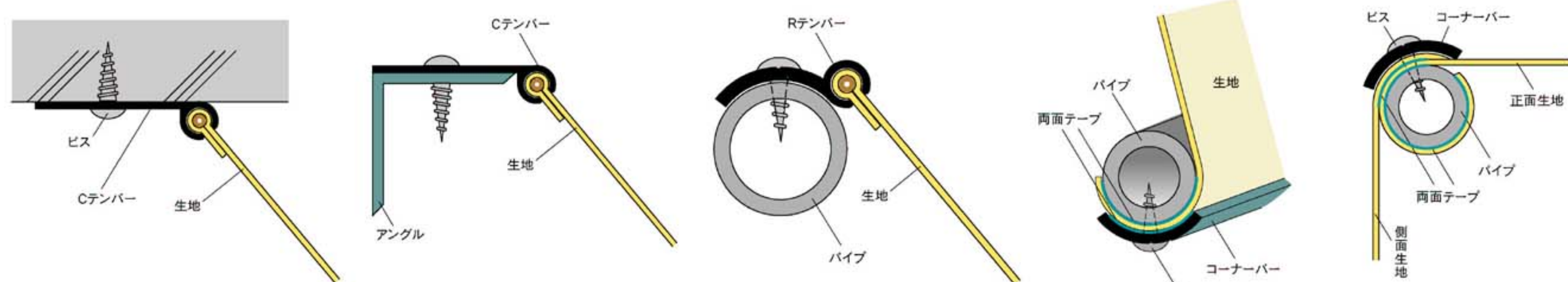
OS テントバー



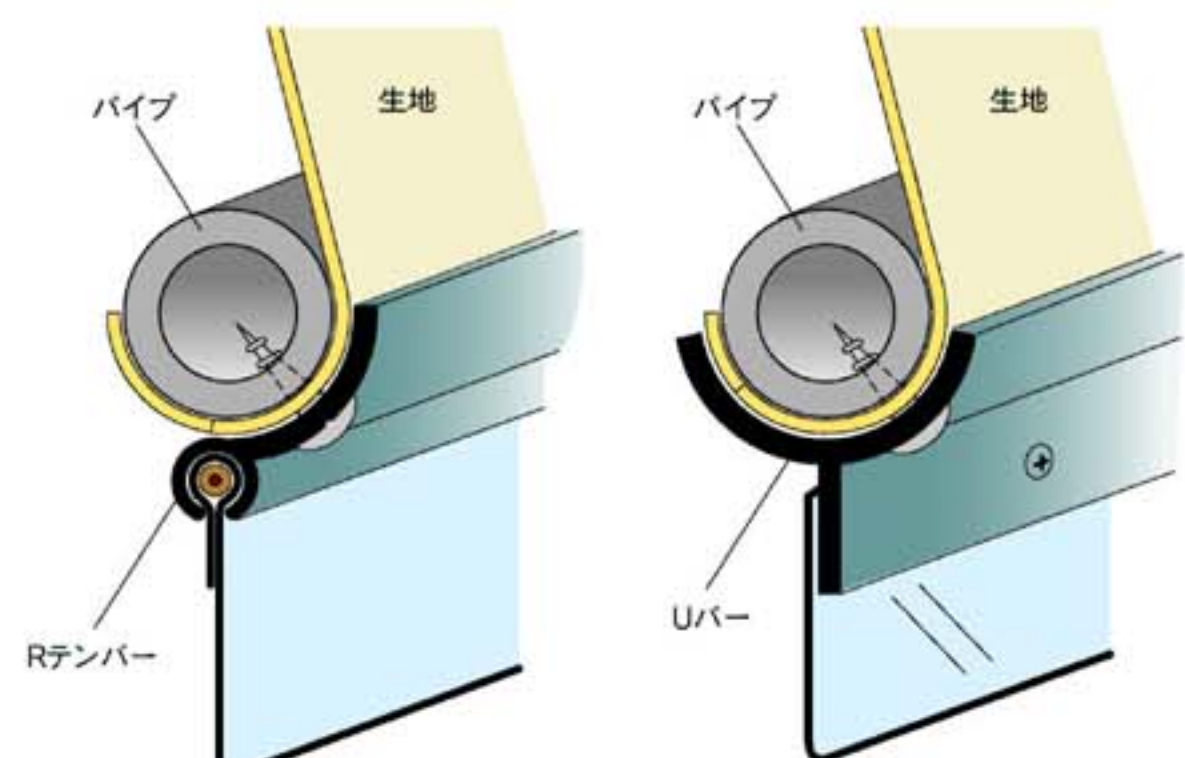
テント・シートの生地を押える、引っ張る専用部材、取付簡単、コスト削減、作業効率UP

テント・シート等の生地を簡単に押える専用部材、コスト削減、作業効率アップ、見栄良好!

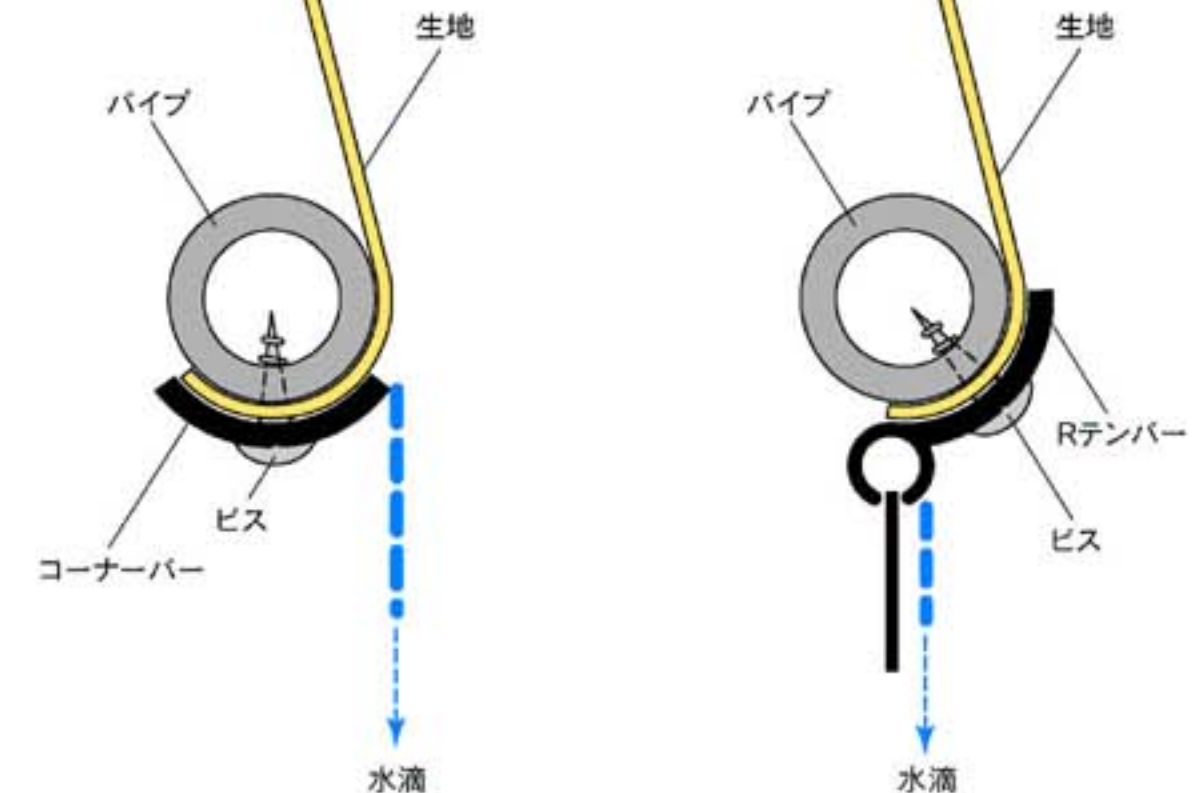
- 生地ハトメ加工や内巻鉄筋の取付(溶接、磨き、塗装)等の手間、からげロープ不用、余分な生地の縮小でコスト大幅削減
- 天井や壁・パイプ、テント上部にも生地を簡単に取付可能、しわが出来ず綺麗に張れる、現場での作業効率大幅UP
- からげロープが使用出来ない、また見栄えを気にする場所に!



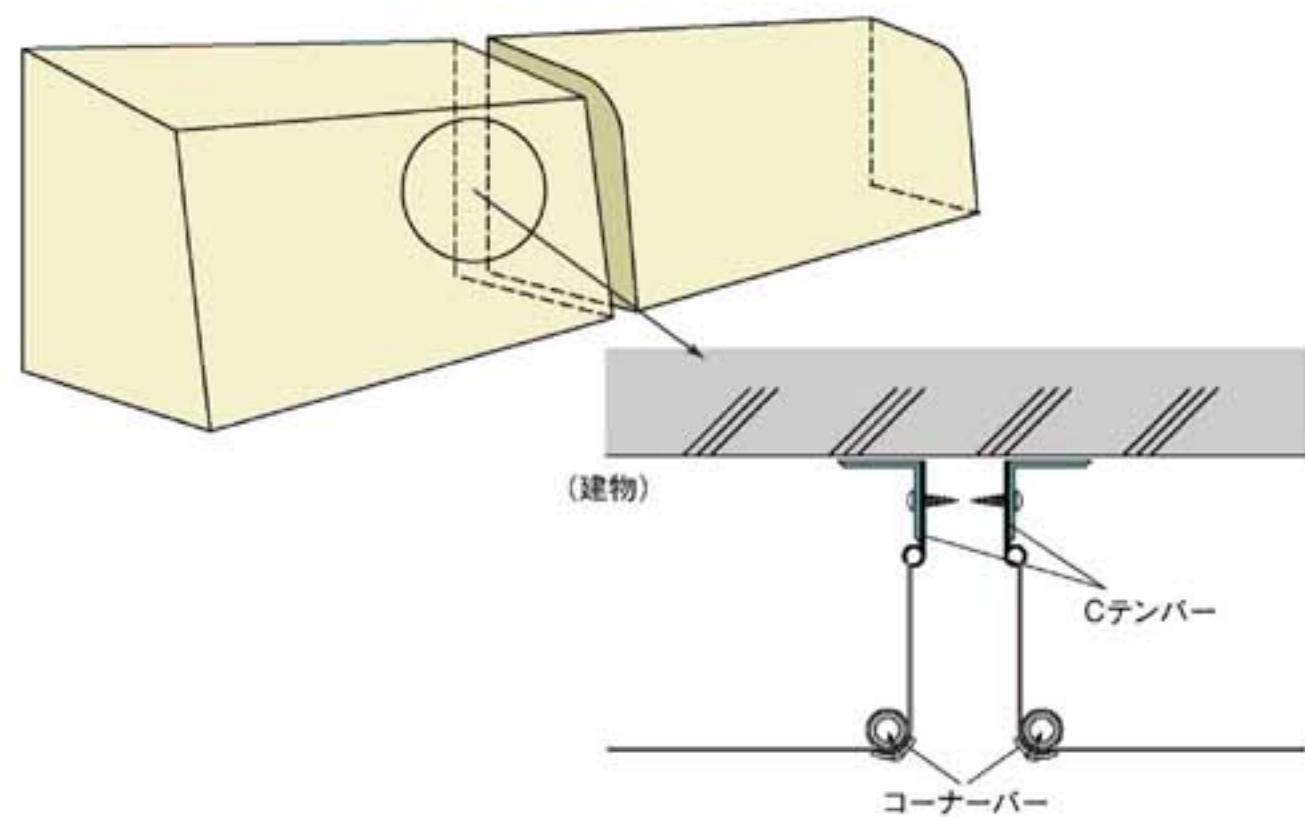
● 前垂れも簡単取付、見栄え良く、新しい創作可能



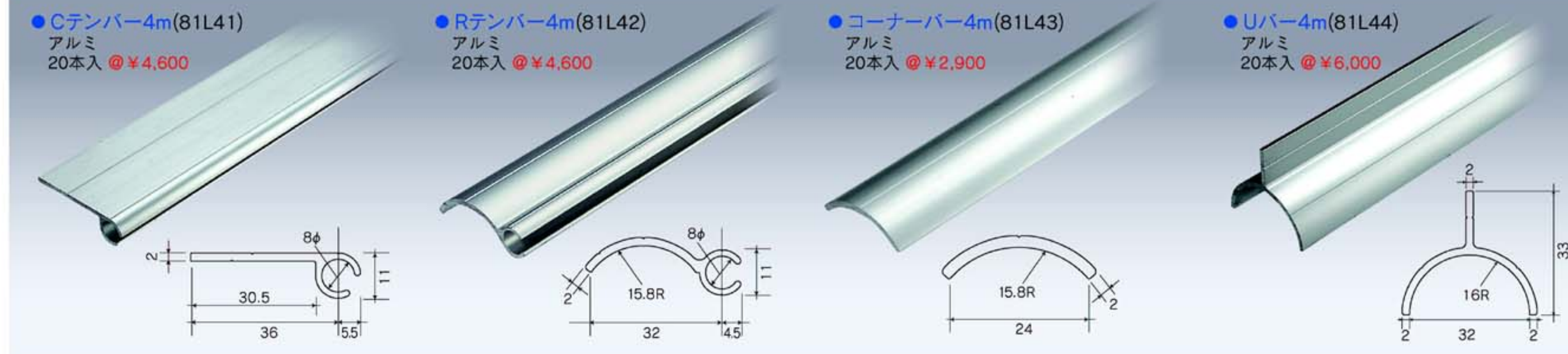
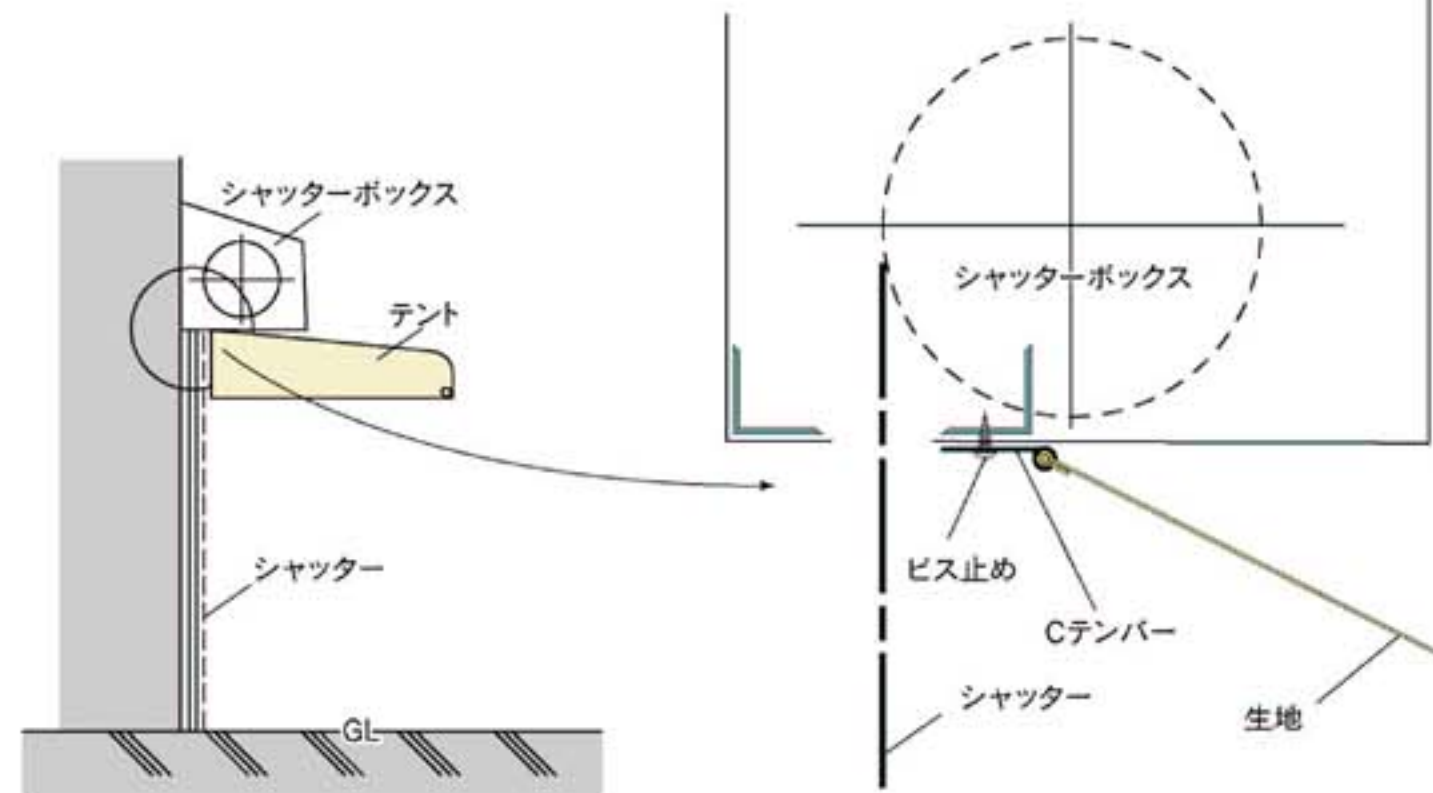
● 内巻式に使用で雨水を真下に落とし、内側への流れを防止



● 隙間の狭い場所でも生地が簡単にしっかり取付可能



● シャッターボックスの下にも見栄え良く取付



チューブ・止プラグ

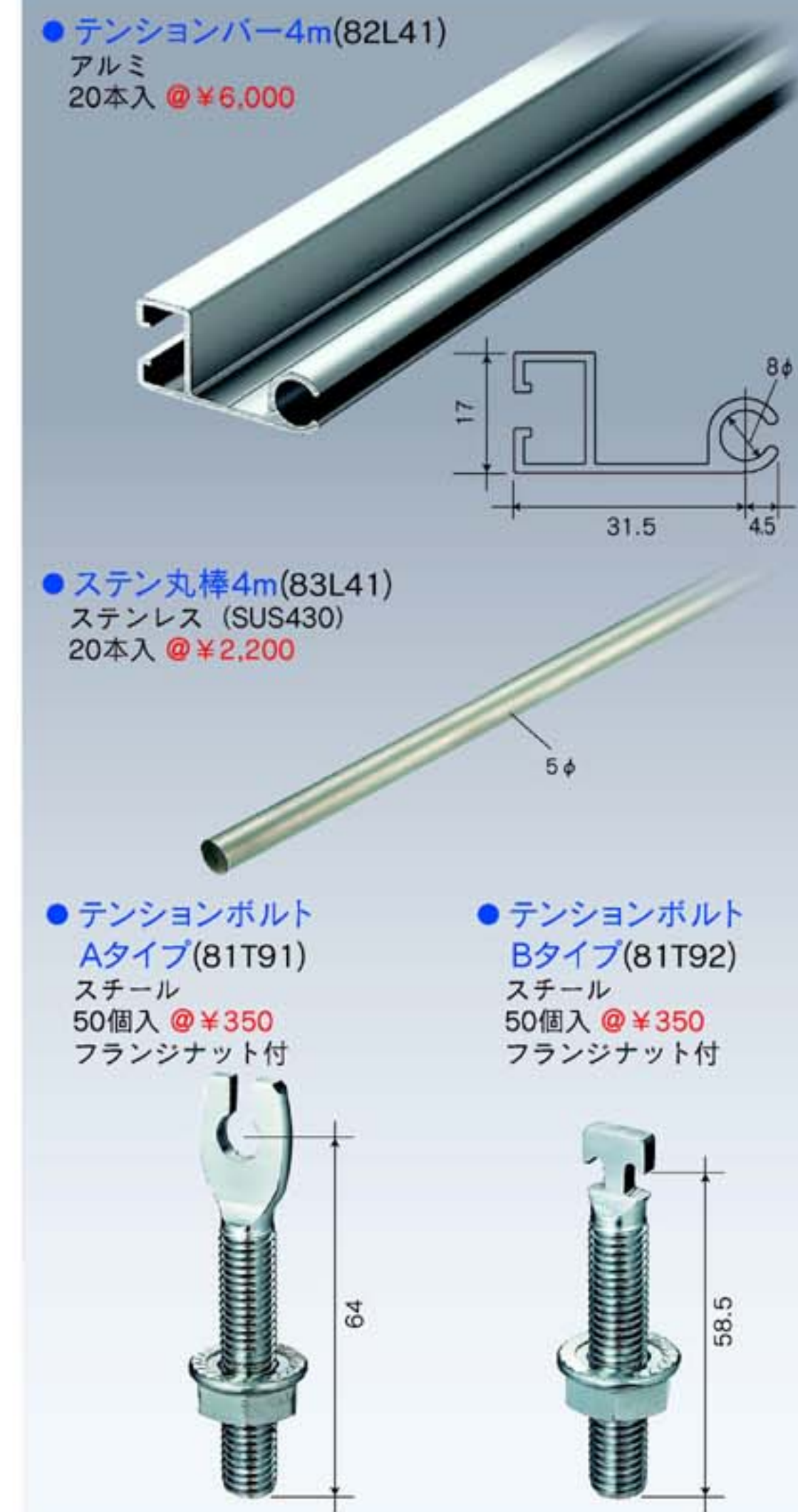
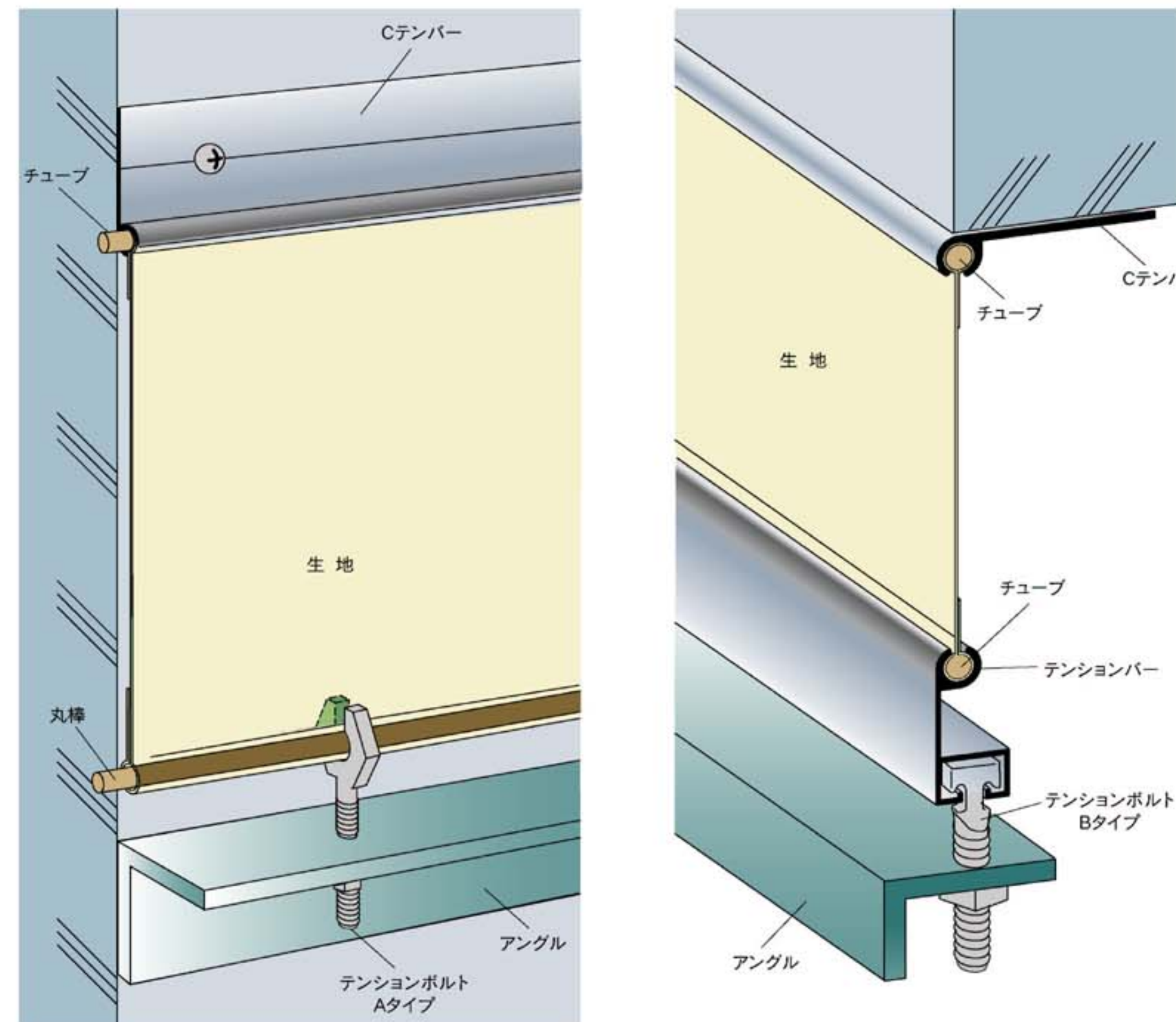
- 袋縫いした生地には差し込み、間仕切ポール、テンパー、テンションバー等の心材として使用出来ます。
- 端を止プラグで固定してください。
- PEチューブ 100m巻(93T52) 樹脂/半透明 1巻(100m) @ ¥12,000
- テントチューブ 100m巻(81T22) 樹脂/グレー 1巻(100m) @ ¥20,000
- 止プラグ(93T56) 樹脂/白 100個 @ ¥100 ステンレスビス(4×35)付

テントバーと生地の取付

- ① 袋縫いした生地にはチューブを差し込みます。
※チューブは10cm程度テンパーより短くします。
- ② 生地とチューブをテンパーに差し込みます。
- ③ テンパーの両端に止プラグを差し込み付属のビスをもみ固定します。

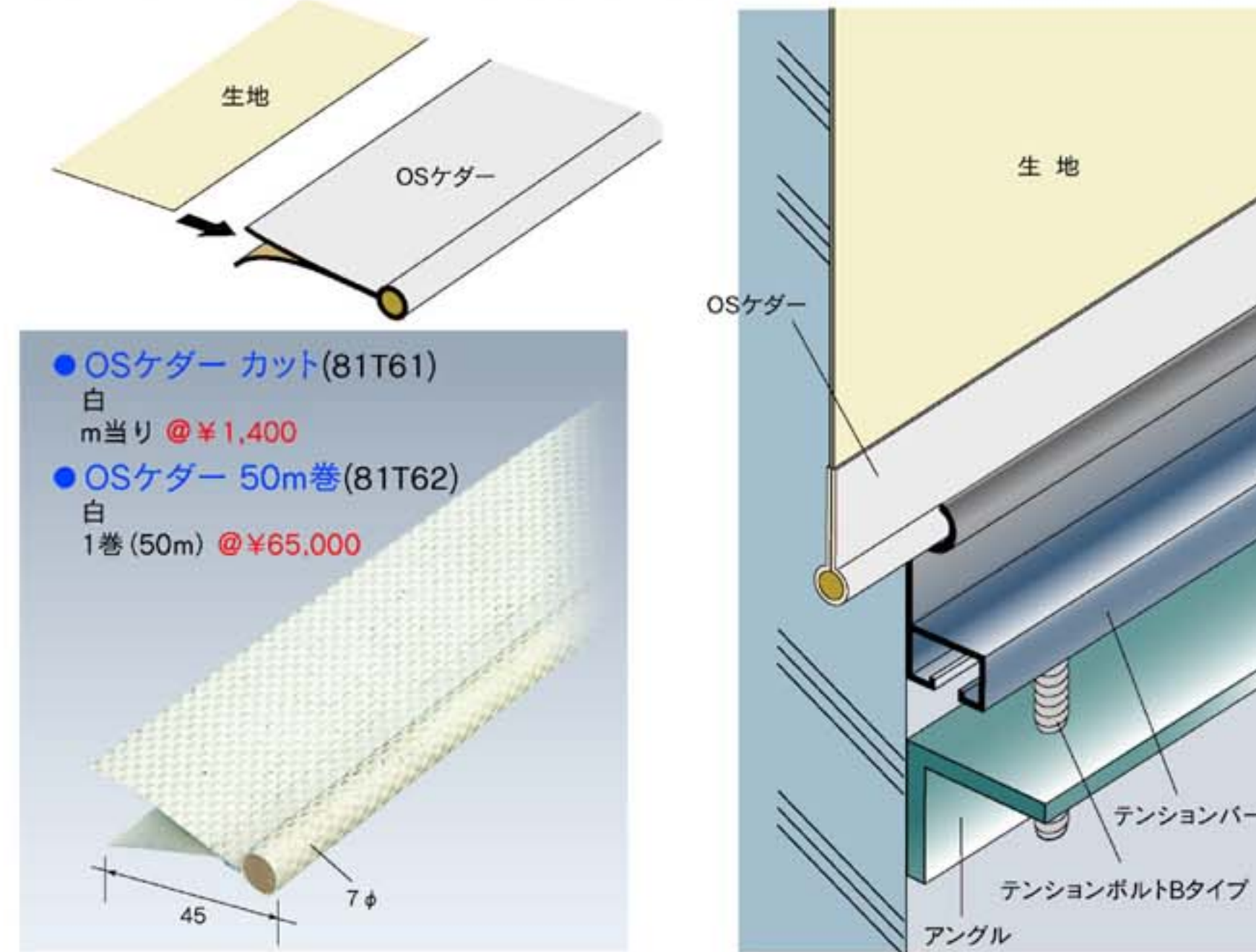
テンションボルトで生地の張りが簡単、綺麗に!

- テンションボルトで生地にはテンションを加えます。
- 生地がしわ無く綺麗に張れます。
- テンパー、テンションバー、丸棒等、いろいろな組み合わせが可能です。
- テント看板等の生地取付にも使用出来ます。



OSケダー使用で生地を簡単、綺麗に取付

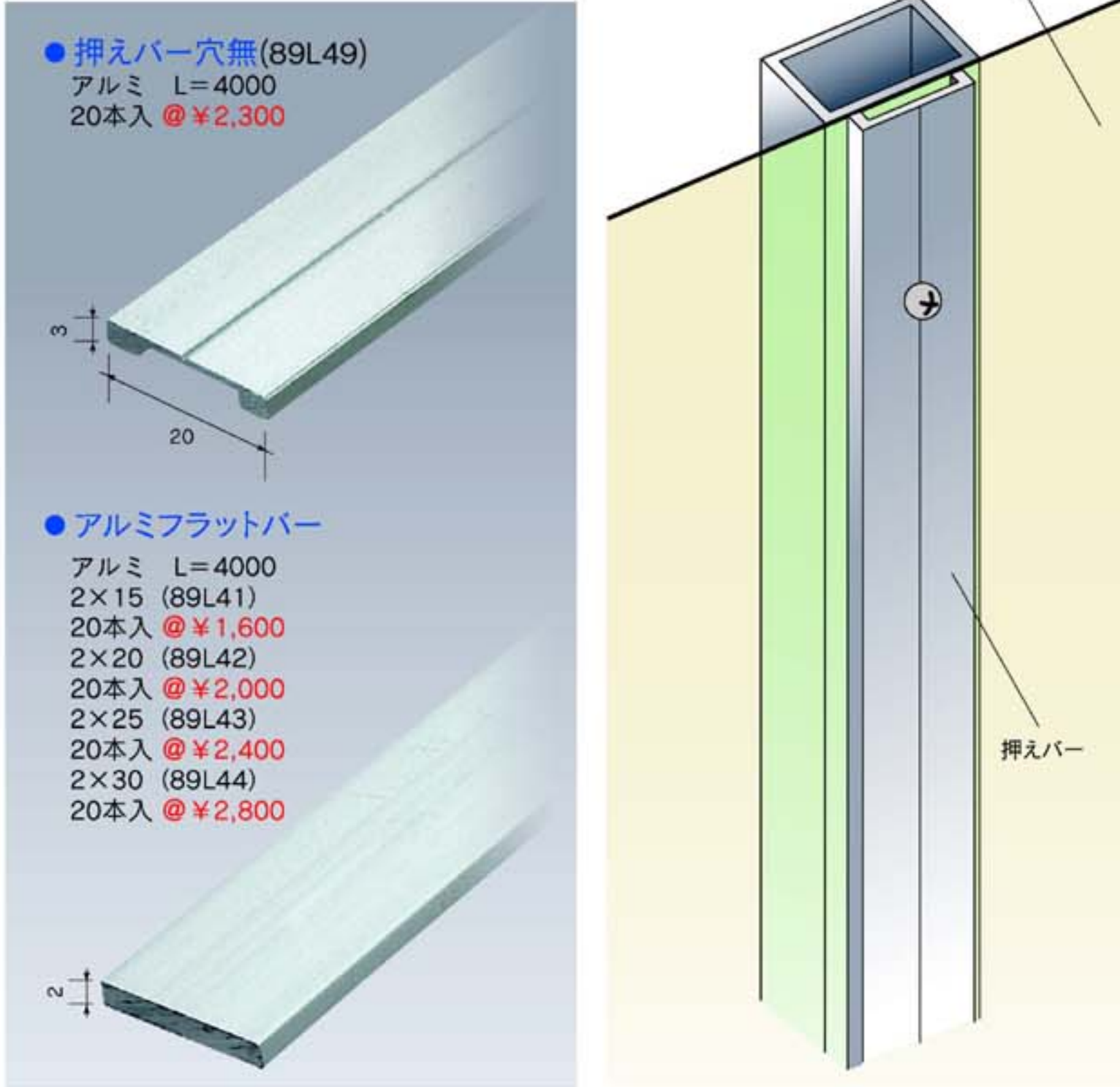
- テンパー等に生地を取付ける場合に使用します。
- 片側に生地を縫製又は溶着で取付け、もう片側は間仕切ポール、テンパー等に差込みます。
- 塩ビの心材に生地が溶着されている為ずれません。
- すべりのよい特製の生地を使用、作業効率がアップ、強度も抜群です。



- OSケダー カット(81T61) 白 m当り @ ¥1,400
- OSケダー 50m巻(81T62) 白 1巻(50m) @ ¥65,000

押えバー(穴無)・フラットバー

- 生地を押さえる場合に使用します。



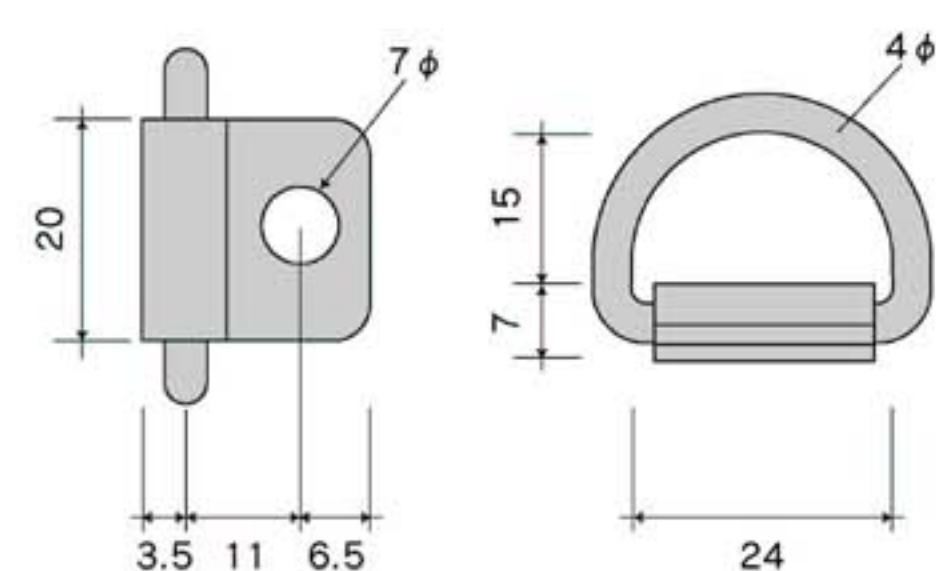
- 押えバー(穴無)(89L49) アルミ L=4000 20本入 @ ¥2,300
- アルミフラットバー アルミ L=4000 2×15(89L41) 20本入 @ ¥1,600 2×20(89L42) 20本入 @ ¥2,000 2×25(89L43) 20本入 @ ¥2,400 2×30(89L44) 20本入 @ ¥2,800



オプション部材

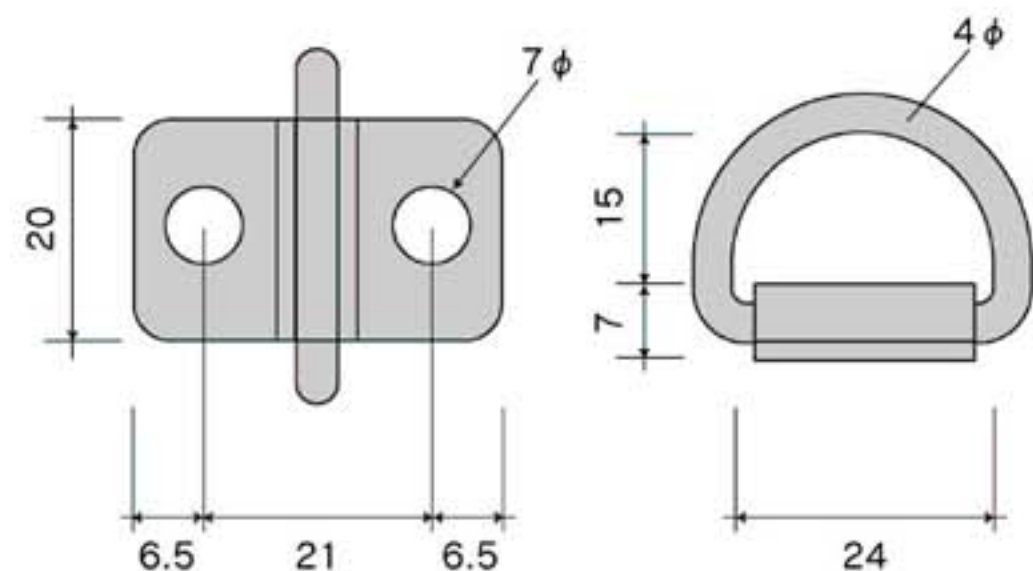
グラウンドフック

- グラウンドフック(G1) ステンレス
50個入 @ ¥320



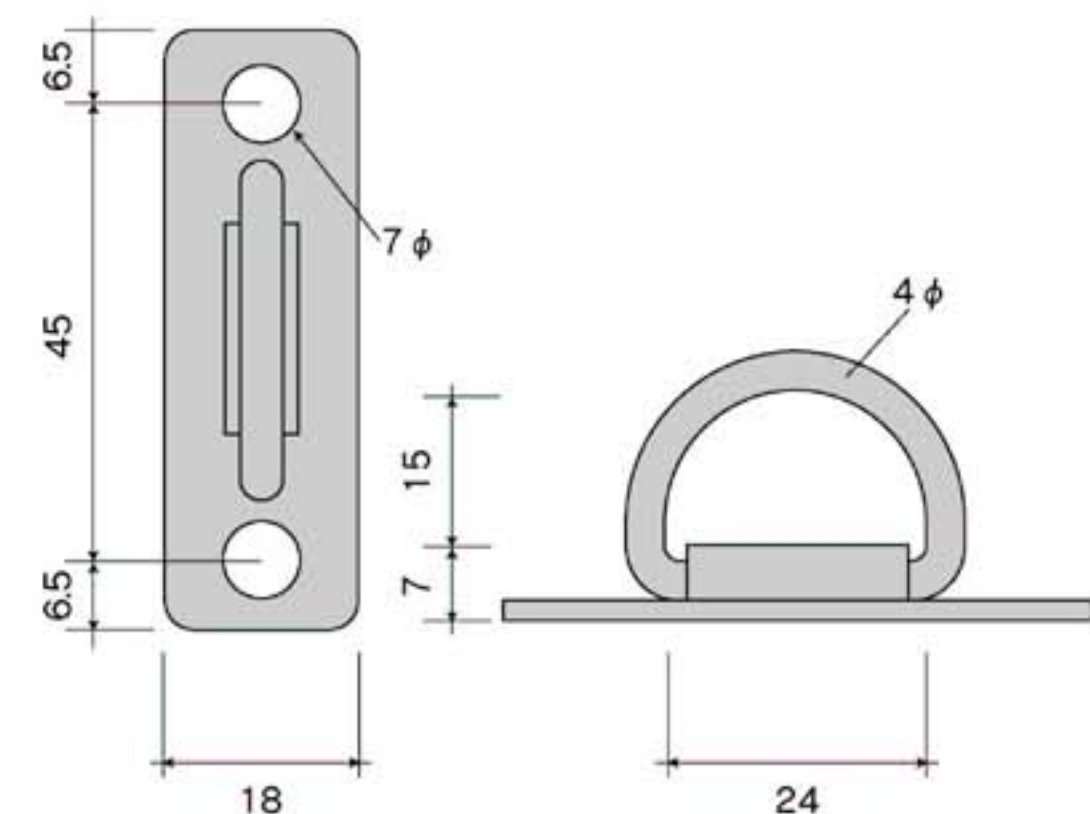
Wグラウンドフック

- Wグラウンドフック(G2) ステンレス
50個入 @ ¥340



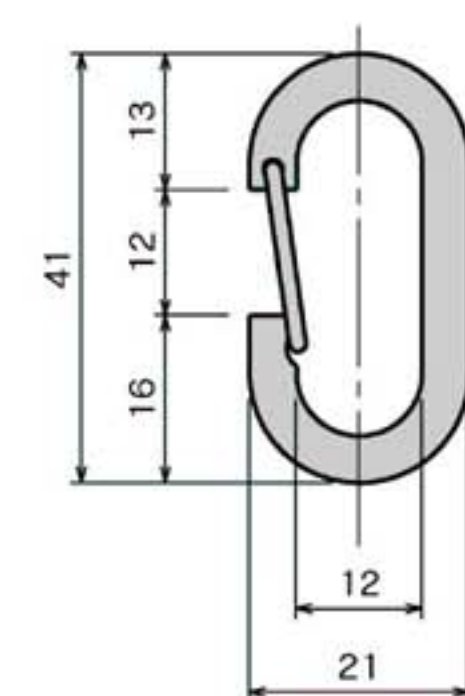
I型グラウンドフック

- I型グラウンドフック(G3) ステンレス
50個入 @ ¥350



Cリンク

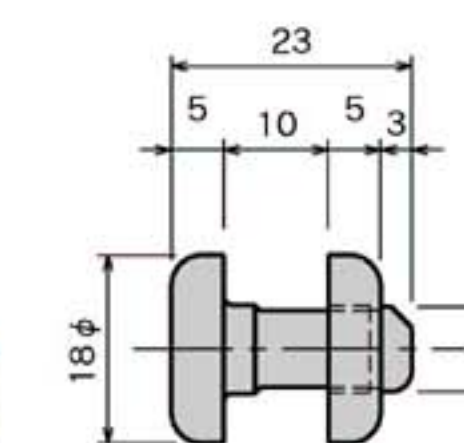
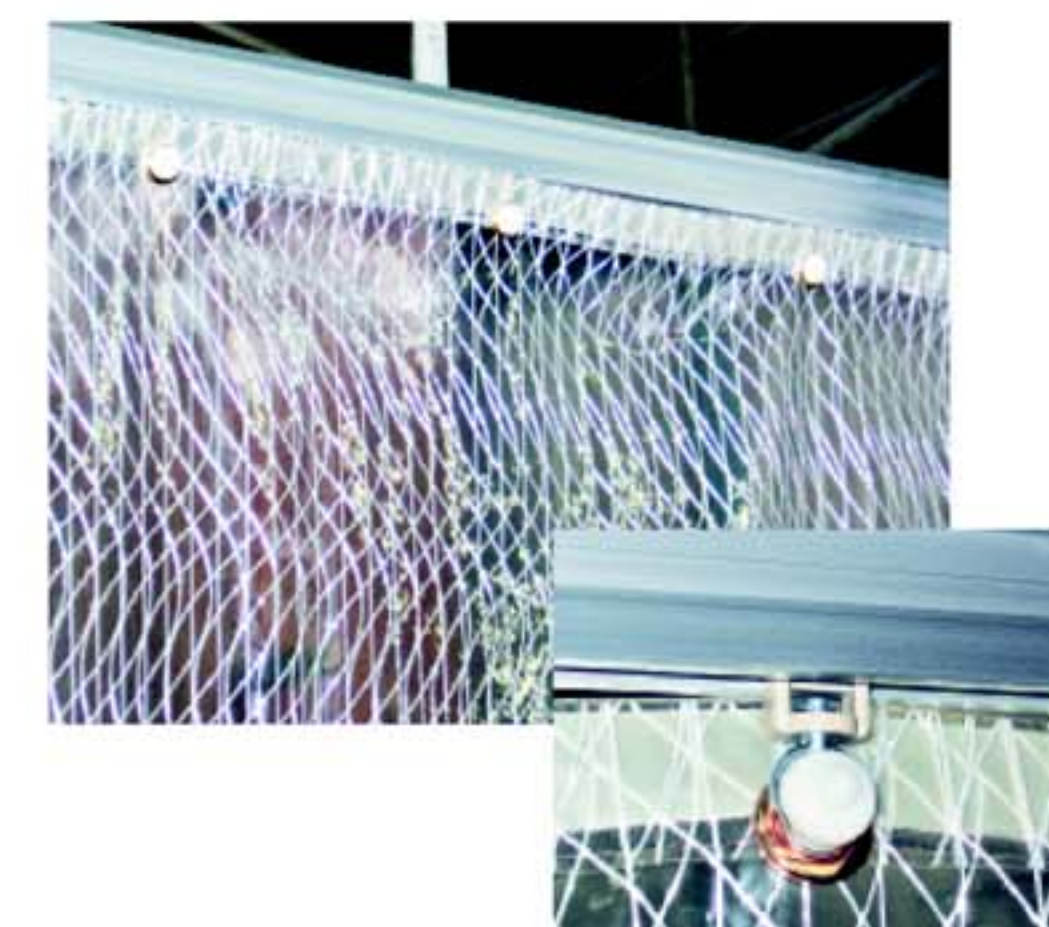
- グラウンドフックと使用し、シートを固定します。
- ワンタッチランナー使用の際、キャップストップにシートを取り付ける場合に使用すると、シートの高さがそろいます。
- Cリンク(スチール) (G31)
50ヶ入 @ ¥200
- Cリンク(ステンレス) (G41)
50ヶ入 @ ¥380



パッチリホック

特許申請中

- ランナーとシートをSカンなしで取付け出来ます。
- レールとシートの間に隙間が出来ません。
- パッチリホック(ホワイト)(G61)
100ヶ入 @ ¥120
- パッチリホック(ダーク)(G62)
100ヶ入 @ ¥120



チェーン(スチール・ステンレス)

- テント、シートのウェイトとしてご使用できます。
- 出荷単位は、1本となります。



■チェーン(スチール)

品番	商品名	材質	線径	重量	入数	価格
C11	チェーン 3φ	スチール	3.0mmφ	150g/m	1本 (30m)	¥8,000
C12	チェーン 4φ		4.0mmφ	277g/m		¥10,500
C13	チェーン 4.8φ		4.8mmφ	400g/m		¥15,000
C14	チェーン 5.5φ		5.5mmφ	533g/m		¥18,500

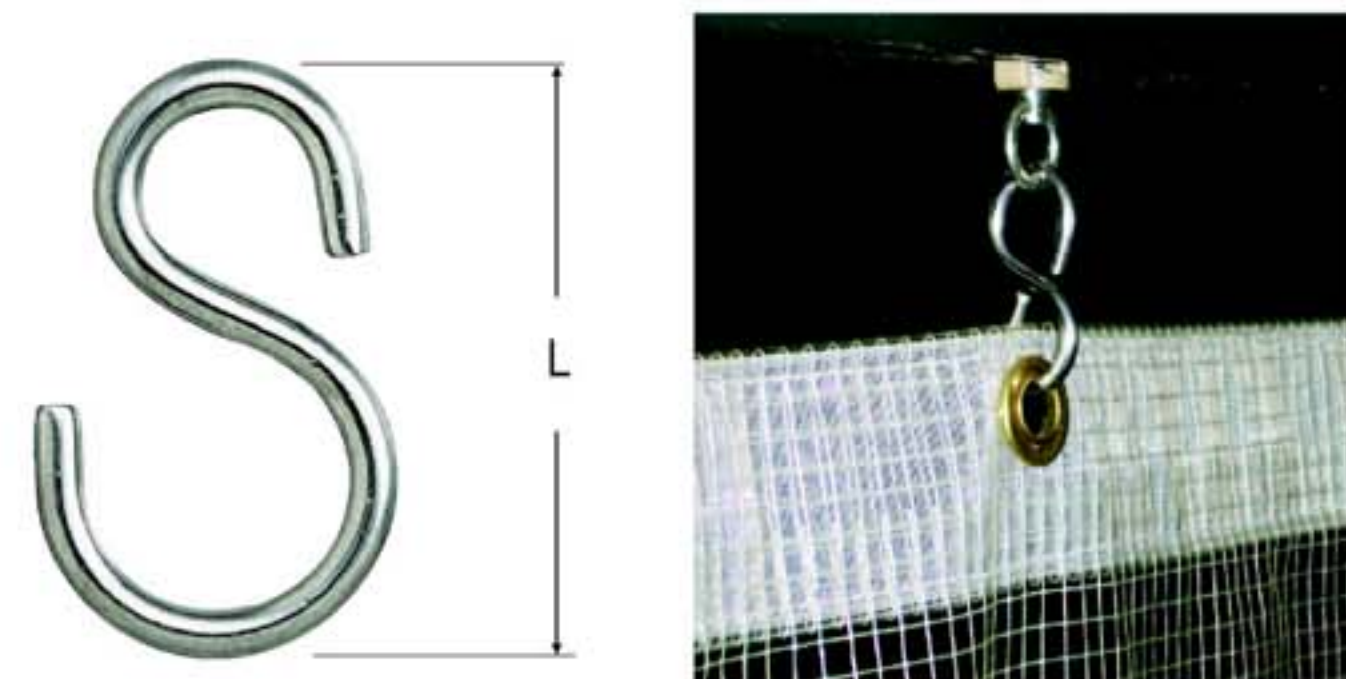
■チェーン(ステンレスSUS304)

品番	商品名	材質	線径	重量	入数	価格
C21	チェーン 3φ	ステンレス (SUS304)	3.0mmφ	153g/m	1本 (30m)	¥30,000
C22	チェーン 4φ		4.0mmφ	266g/m		¥40,000
C23	チェーン 5φ		5.0mmφ	430g/m		¥55,000
C24	チェーン 6φ		6.0mmφ	633g/m		¥75,000

Sカン (ステンレス SUS304)

- ランナーとハトメをつなぐのにご使用ください。
- バラ出荷可能、1個からでも対応します。

品番	商品名	L寸法	線径	入数	単価	ケース価格
U91	Sカン 23mm用	23.0mm	2.0mm	600個	¥30	¥18,000
U92	Sカン 28mm用	27.6mm	2.3mm	600個	¥35	¥21,000
U93	Sカン 37mm用	37.0mm	3.0mm	400個	¥50	¥20,000
U94	Sカン 45mm用	45.0mm	4.0mm	200個	¥90	¥18,000
U95	Sカン 52mm用	51.6mm	4.8mm	200個	¥180	¥36,000



吊金具A

- あて木を通してカーペット等を挟み、吊ってください。傷つけずに吊ることが出来ます。
- レールだけでなく、他の什器にも使用出来ます。

吊金具A (15Y61) ユニクロ
20ヶ入 @ ¥2,400



吊金具B

- あて木を通してカーペット等を挟み、吊ってください。傷つけずに吊ることが出来ます。
- レールだけでなく、他の什器にも使用出来ます。

吊金具B (15Y62) ユニクロ
50ヶ入 @ ¥1,200



吊金具C(D40用)

- あて木に金具を打ち付けてカーペットを吊ってください。
- 黒板・ボード類にも使用できます。

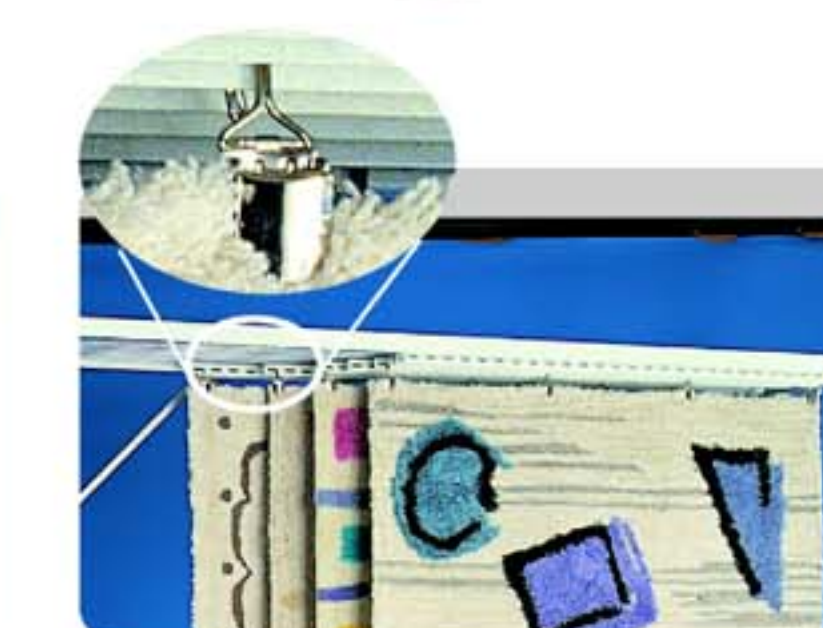
吊金具C (15Y63) ユニクロ
20ヶ入 @ ¥2,300



マットクリッパー

- 軽量のカーペットやマット等を吊るのにご使用ください。
- 錆口でしっかり挟みます。
- 取付け、取外しがワンタッチで簡単に入ります。

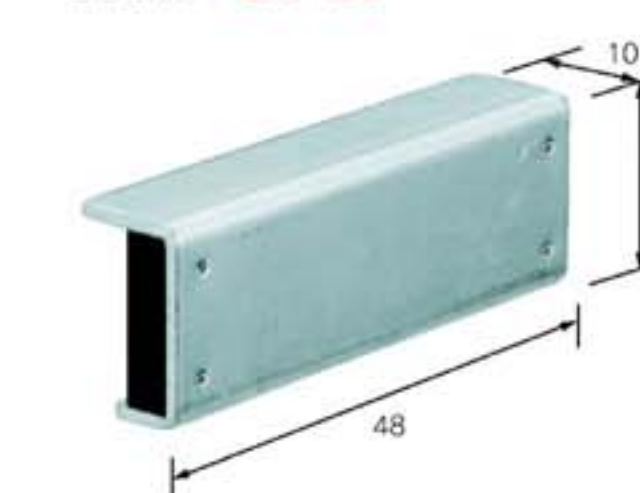
マットクリッパー (15Y66) ニッケル
100ヶ入 @ ¥400



シートキャッチ (D30・D40兼用)

- スチール製のレールにマグネットでシートを貼付け、レールとカーテンの隙間をなくします。
- マグネットなので取付け、取外しが簡単に出来ます。
- 防塵、防虫、防音効果をたかめます。また、冷気・暖気の逃げをなくし、省エネ対策にも大きな効果を発揮します。

シートキャッチ (12Y71) ユニクロ
30ヶ入 @ ¥400



ネットハンガー

- 防犯ネットを下部のみ使用したい場合にお使いください。
- その他にも幅広い用途でご使用いただけます。
- 別寸サイズ加工も可能です。納期・価格をお打合せください。

ネットハンガー ステンレス
L=600 (15T83) 10本入 @ ¥2,000
L=900 (15T84) 10本入 @ ¥2,600

